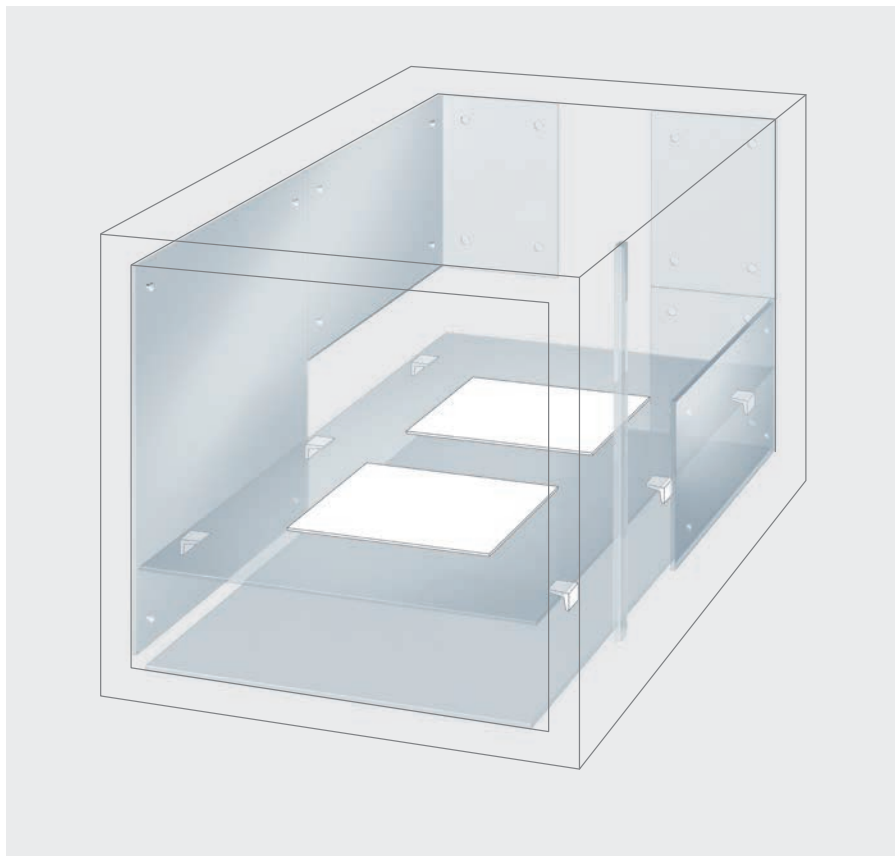


# SCHOTT NEXTREMA® Process inert material for inner lining in FPD and SEMICON Industries



Example: Inner lining out of NEXTREMA®

Successfully in use in plants and machinery of leading FPD makers due to excellent IR-transmittance for heating purposes. New substitute material for e.g. plastics, metal, quartz etc.

## Technical Properties

- Operating temperature up to 950° C
- Minimal thermal expansion
- Thermal shock resistance
- Process inert
- Robustness at high temperature
- Chemical surface resistance

### Dimensions and shapes

max. 1,080 x 1,980 mm

3, 4, 5, 6 mm (Thickness)

Cut-2-size

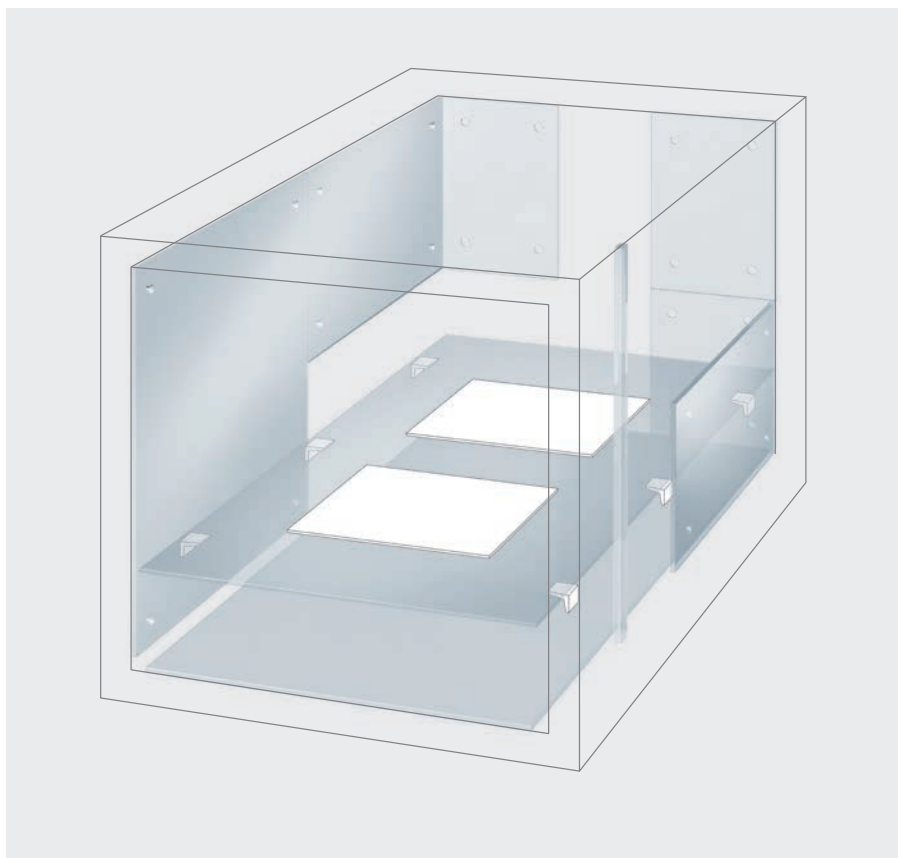
Flat and rectangular bended parts

SCHOTT AG  
Hattenbergstrasse 10  
55122 Mainz  
Germany  
Phone: +49 (0)6131/66-25431  
info.nextrema@schott.com

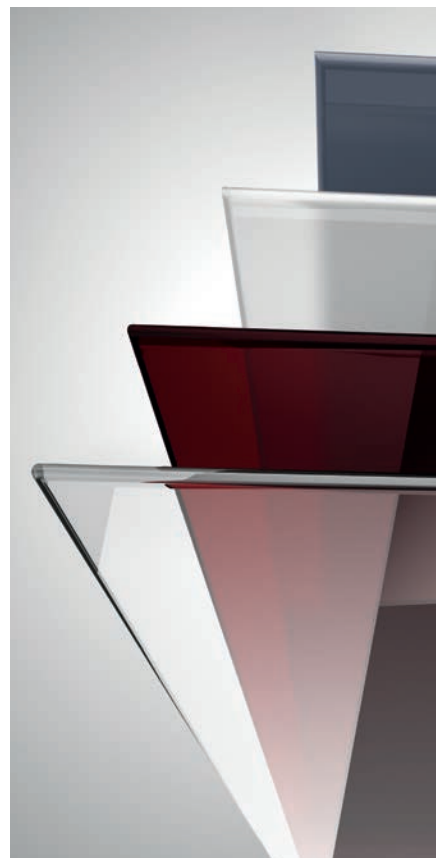
[www.schott.com/nextrema](http://www.schott.com/nextrema)

**SCHOTT**  
glass made of ideas

# 肖特NEXTREMA®工艺惰性材料——应用于平板显示和半导体行业内衬



示例：内衬用的是NEXTREMA®材料



因其优异的红外透射特性，NEXTREMA®被众多行业领先的平板显示器制造商所选择，应用在加热设备中，是塑料、金属、石英的理想替代材料。

## 技术性能

- 操作温度高达 950° C
- 极低的热膨胀系数
- 抗热冲击
- 工艺惰性
- 高温稳定性
- 表面耐化学反应

尺寸及形状
最大尺寸1.080 x 1.980 mm
厚度3, 4, 5, 6 mm
根据要求切割
平面和直角弯曲



扫微信二维码  
关注肖特 SCHOTT

肖特(上海)精密材料和设备  
国际贸易有限公司  
上海市虹梅路1801号  
凯科国际大厦301室  
邮编: 200233  
联系人: Roy Wong  
手机: +86 150 1251 5572  
传真: +86 (0) 21 3367 8000  
info.nextrema@schott.com

[www.schott.com/nextrema](http://www.schott.com/nextrema)

**SCHOTT**  
glass made of ideas