

# Pace Setter in the Photonic Age Schrittmacher im Photonen-Zeitalter

Diode lasers are now also conquering the factory work floors of automobile manufacturers. SCHOTT provides premium quality micro-lenses, important components for this key upcoming technology.

Diodenlaser erobern inzwischen auch die Werkhallen der Autohersteller. Für die Aufsteiger der Schlüsseltechnologie Laser liefert SCHOTT wichtige Komponenten: hochwertige Mikrolinsen.

High-performance diode lasers are small, yet have a rosy future ahead of them. Here, inspection of the laser head of a fiber coupled design.

Hochleistungs-Diodenlaser sind klein, haben aber eine große Zukunft vor sich. Hier wird der Laserkopf einer fasergekoppelten Bauform geprüft.

THILO HORVATITSCH

**D**iode lasers are always at work whenever a scanner at the cash register reads in the bar codes printed on milk or a shower gel package, a DVD is read, or exposure takes place inside a laser printer. Ever since efforts to generate light with a semiconductor chip succeeded for the first time ever in 1962, this technology has developed at an astonishing pace. Today, driven by its mass use in optical data transmission, these tiny sources of radiation make up more than half of the world's laser

**W**enn der Scanner an der Einkaufskasse die Strichcodes von Milch oder Duschgel einliest, wenn die DVD abgetastet wird, wenn im Laserdrucker die Belichtung stattfindet – dann sind Diodenlaser am Werk. Seit es 1962 erstmals gelang, Laserlicht aus einem Halbleiterchip

zu erzeugen, hat sich die Technologie rasant entwickelt. Getrieben vom Masseneinsatz in der optischen Datenübertragung beanspruchen die winzigen Strahlquellen heute über die Hälfte des jährlich rund sechs Milliarden US-Dollar umfassenden Weltlasermarktes. Eine spezielle Bauform

market, valued at around six billion U.S. dollars per year. A special type of construction is now flexing its muscles on factory floors, as well: compact high-performance diode lasers are in the process of taking the front seats when it comes to industrial material processing. With output that can reach even the kilowatt range, they are proving themselves today in a wide range of applications, including welding of plastics and metals, hardening of surfaces, soldering of components or even fusion or torch cutting. In the meantime, the German automotive industry, a rather influential clientele, has been relying more and more on powerful semiconductor lasers. "We are seeing a real upswing in this direction," confirms Volker Krause. The Managing Director of Laserline, a leading international manufacturer of diode lasers for use in industrial material processing, should know. This German company maintains business relations with nearly all well-known carmakers and has already installed more than 600 beam sources in the automotive industry, electrical engineering, plastics processing, medical technology and special equipment construction all over the world.

Laserline has primarily made a name for itself in the innovative field of direct use of diode lasers and offers beam sources with output ratings of up to ten kilowatts. "This means braze joints between the roof and body of a car can be performed in the same way as attached parts, like doors or tailgates, with these types of lasers. Our customer Audi uses these throughout the entire company," Krause notes. In global terms, the German automotive industry is regarded to be a pioneer when it comes to using this technology. In fact, the industry is gradually replacing lamp-pumped solid-state lasers with compact semiconductor lasers for direct use in manufacturing.

Here, one can say that high-performance diode lasers can be used as direct beam sources, on the one hand, and indirectly for "pumping" (activating) the solid-state laser's crystals, on the other. In the latter case, semiconductor lasers are superseding the flash and arc lamps as a pump source, as these require considerable maintenance. With this in mind, the difference between diode laser and conventional laser technology can also be easily explained. Here, diode laser light itself is not produced by pumping a crystal or creating a gas discharge inside a tube, as in a gas laser, but rather inside a miniscule microelectronic diode made of semiconductor material. One important advantage is that diode lasers convert electricity into light directly, without delay, and, thus, open the door to an entirely new age in laser technology, comparable to the leap in technology from the tube to the transistor.

### Saving 100,000 euros in power

The benefits can be reaped in many areas: Diode lasers offer up to 10 times higher efficiency than conventional lasers, yet remain almost completely free of maintenance during a high life cycle of up to 30,000 operating hours. Most importantly, these

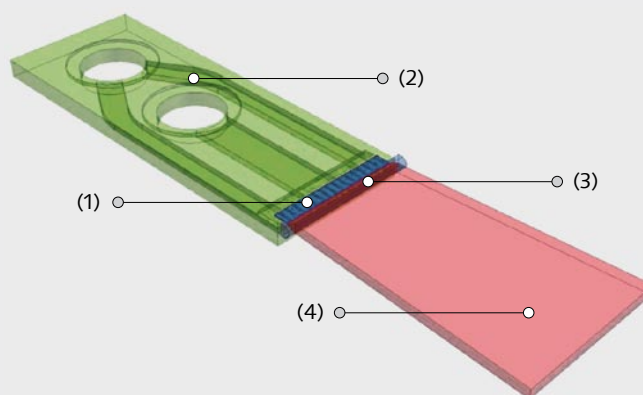
lässt nun auch in Werkhallen die Muskeln spielen: Kompakte Hochleistungsdiodenlaser sind dabei, sich auf vorderste Plätze in der industriellen Materialbearbeitung zu schieben. Mit Leistungen bis in den Kilowattbereich bewähren sie sich heute in einer Fülle von Anwendungen – vom Schweißen von Kunststoffen und Metallen, Härten von Oberflächen und Löten von Bauteilen bis zum Schmelz- oder Brennschneiden.

Dabei setzt eine einflussreiche Klientel verstärkt auf die potenten Halbleiterlaser: die deutsche Automobilindustrie. „Wir sehen einen ganz starken Trend in diese Richtung“, bekräftigt

Volker Krause. Der Geschäftsführer von Laserline, einem der international führenden Hersteller von Diodenlasern für die industrielle Materialbearbeitung, muss es wissen. Das deutsche Unternehmen pflegt Geschäftskontakte mit so gut wie allen namhaften Autoherstellern und hat bereits über 600 Strahlquellen im Weltmarkt platziert – in der Autoindustrie, Elektrotechnik, Kunststoffverarbeitung, Medizintechnik sowie im Sondermaschinenbau. Dabei hat sich Laserline vor allem im innovativen Feld des Diodenlaser-Direkteinsatzes einen Namen gemacht und bietet diese Strahlquellen mit Ausgangsleistungen bis >

### AS SMALL AS A PAPER CLIP

A diode laser component is not much larger than a paper clip. This "bar" contains many individual radiating emitters (1), is cooled by heat conduction or a fluid contained in micro-channels (2) and uses a micro-lens (3) for parallelizing the divergent radiance (4). Today, individual bars achieve outputs of up to 100 watts. To provide kilowatt outputs, they are stacked and these stacks are then bundled to form a laser head. Finally, specialized optics focus the beam in a concentrated manner onto the surface to be processed. A power supply unit and a control unit are then needed to operate a laser.



Source | Quelle : Laserline

### KLEIN WIE EINE BÜROKLAMMER

Ein Diodenlaser-Bauelement ist nicht viel größer als eine Büroklammer. Dieser „Barren“ trägt viele einzeln strahlende Emitter (1), wird gekühlt durch Wärmeableitung oder Flüssigkeit in Mikrokanälen (2) und erhält eine Mikrolinse (3) zur Parallelisierung der divergenten Strahlung (4). Einzelne Barren erreichen heute Leistungen bis zu 100 Watt. Für Kilowattleistungen werden sie gestapelt zu „Stacks“ und diese wiederum in einem Laserkopf gebündelt. Spezialoptiken bringen den Strahl letztlich konzentriert auf die Bearbeitungsfläche. Zum Laserbetrieb sind ein Versorgungsgerät und eine Bedieneinheit nötig.

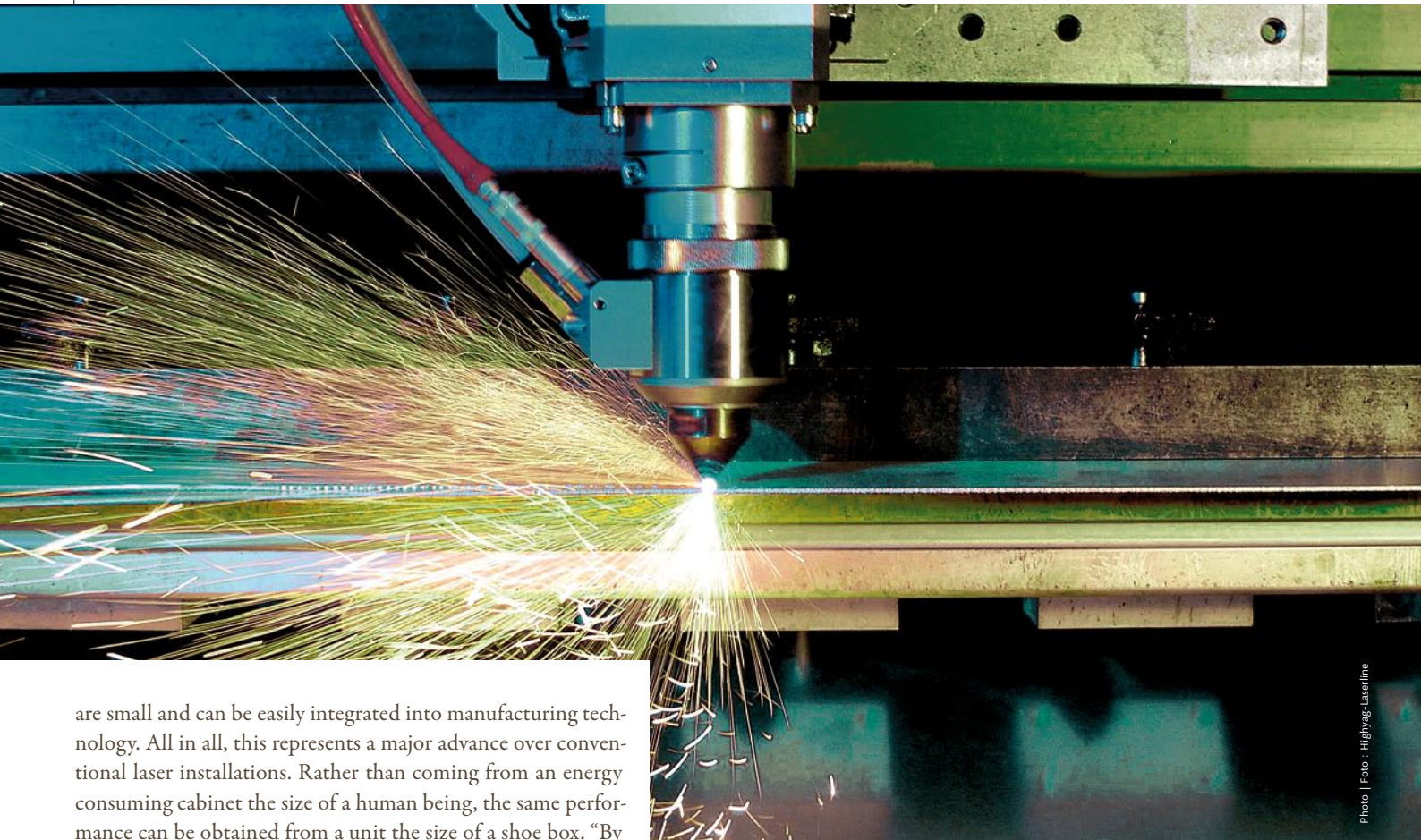


Photo | Foto : Highyag-Laserline

are small and can be easily integrated into manufacturing technology. All in all, this represents a major advance over conventional laser installations. Rather than coming from an energy consuming cabinet the size of a human being, the same performance can be obtained from a unit the size of a shoe box. "By comparison, a diode laser with 4 kW of output power that is in operation for 8,000 hours can easily save 100,000 euros per year on electricity costs," Volker Krause estimates. As this suggests, an investment in this technology pays for itself rather quickly.

Ever since it became possible to control the beam quality more closely, a weakness in high-performance diode lasers, these advantages can be leveraged even more effectively. Divergent light is simply extremely difficult to focus and, therefore, needs to be optically processed in a complex manner, before it can be put to use in processing materials. Here, SCHOTT supplies an important component in FAC lenses for parallelizing the beam. Its reproduction characteristics need to be homogeneous, even in high volumes, but also capable of preserving the beam quality of the laser. "There are only very few suppliers, like SCHOTT, for instance, that one can always depend on to deliver lenses that offer the necessary quality," says Volker Krause.

If even the extremely demanding automotive manufacturers are satisfied with the "entire package" they are receiving, it is safe to assume that this small laser has a bright future ahead of it, not only as an universal tool for use in industrial manufacturing, but also in interesting niches, such as laser surgery, industrial thermal drying or printing and display technology. In any case, Kraus notes that one development is already foreseeable: "In five years, the diode laser will have replaced lamp-pumped lasers," he says.

[helge.vogt@schott.com](mailto:helge.vogt@schott.com)

Today, compact high-performance diode lasers achieve kilowatt outputs and even stand up to cutting during industrial processing of materials.

Kompakte Hochleistungsdiodenlaser erreichen heute Kilowattleistungen und bewähren sich selbst beim Schneiden in der industriellen Materialbearbeitung.

zu zehn Kilowatt an. „Lötverbindungen etwa zwischen Dach und Karosserie werden damit ebenso realisiert wie das Lötten von Anbauteilen wie etwa Türen oder Heckklappen. Unser Kunde Audi arbeitet flächendeckend mit solchen Lasern“, so Krause. Die deutsche Autoindustrie ist in dieser Nutzung weltweit ein Vorreiter und ersetzt in der Produktion zunehmend lampengepumpte Festkörperlaser durch kompakte Halbleiterlaser für den Direkteinsatz.

Dazu ist zu sagen: Hochleistungsdiodenlaser lassen sich einerseits als direkte Strahlquelle einsetzen, andererseits indirekt zum „Pumpen“ (Anregen) der Kristalle eines Festkörperlasers. Im letzteren Fall lösen die Halbleiterlaser als optische Pumpquelle die wartungsintensiven Blitz- oder Bogenlampen ab. Vor diesem Hinter-

grund lässt sich auch der Unterschied der Diodenlaser- zur konventionellen Lasertechnik erklären. Denn Diodenlaserlicht selbst wird nicht durch Pumpen eines Kristalls oder durch die Gasladung in einer Röhre wie beim Gaslaser erzeugt, sondern in einer winzigen mikroelektronischen Diode aus Halbleitermaterial. Ein elementarer Vorteil: Diodenlaser wandeln Strom ohne Umwege direkt in Licht um und öffnen damit die Tür zu einem völlig neuen Zeitalter der Lasertechnik – vergleichbar mit dem Technologiesprung von der Röhre zum Transistor.

Strom für 100.000 Euro sparen

Der Nutzen zeigt sich an vielen Stellen: Diodenlaser haben einen bis zu 10-mal höheren Wirkungsgrad als her-

## SPECIAL MANUFACTURING OF MICRO-LENSES

The many individual emitters arranged on a single component of a diode laser deliver a beam that is highly divergent. In order to align them in a parallel manner, aspherical lenses made of specialized optical glass are used. These FAC (Fast Axis Collimation) lenses represent the first optical interface between the laser and the application process. They influence the beam quality that is extremely important to material processing and must, therefore, offer excellent optical characteristics.

For this reason, SCHOTT researchers have developed a reproducible manufacturing technology that is completely unique in the world today. The micro-rod lenses are produced in large volumes using a special precision glass molding. Rather than drawing them as usual from a long, drawn-out glass fiber and then cutting them, they are embossed in heated glass plates and sawed out, once they have cooled off. The starting materials are highly refractive, low Tg glasses with a maximum transformation temperature (Tg) of 550 degrees Celsius. These allow for significantly lower temperatures during pressing, the pressing molds that are exposed to considerable stress last longer and the process intervals can be shortened. In this way, products that offer the same constantly high quality can be produced. In addition, holding clamps made of glass make it easier to mount the lenses that can be inserted rather easily. "Due to the fact that virtually no production tolerance exists in lens manufacturing, very few readjustments need to be made. Laser manufacturers save time and money," assures Helge Vogt, Manager for New Products at SCHOTT Advanced Optics. <|



Source | Quelle : SCHOTT/W. Feldmann

## EINZIGARTIGE FERTIGUNG VON MIKROLINSEN

Die vielen auf einem Diodenlaser-Bauelement angeordneten Einzelemittler liefern eine weit aufgefächerte (divergente) Strahlung. Um sie parallel auszurichten, werden asphärische Zylinderlinsen aus optischem Spezialglas verwendet. Diese FAC-(Fast Axis Collimation-) Linsen sind die erste optische Schnittstelle zwischen Laser und Anwendungsprozess. Sie beeinflussen die für die Materialbearbeitung so wichtige Strahlqualität und müssen darum exzellente optische Eigenschaften mitbringen.

Dafür haben SCHOTT Wissenschaftler eine weltweit einzigartige, reproduzierbare Fertigungstechnologie entwickelt. Die Mikrostrahlblinsen werden in großen Stückzahlen mit einem speziellen Präzisions-Blankpressverfahren hergestellt. Statt sie wie üblich aus einem lang gezogenen Glasfaden zu ziehen und zu schneiden, werden sie in erhitzte Glasplatten geprägt und nach dem Abkühlen ausgesägt. Ausgangsmaterialien sind hochbrechende Low-Tg-Gläser mit einer maximalen Transformations-temperatur (Tg) von 550 Grad Celsius. Das erlaubt deutlich niedrigere Temperaturen beim Pressverfahren, die hoch beanspruchten Pressformen bleiben länger haltbar und die Prozesszeiten verkürzen sich. So entstehen Produkte von gleichbleibend hoher optischer Qualität. Zudem erleichtern gläserne Haltesockel die Montage der Linsen, die einfach aufgesteckt werden. „Da bei der Linsenherstellung so gut wie keine Fertigungstoleranzen existieren, ist kaum nachjustieren. Die Laserfertiger sparen Zeit und Geld“, versichert Helge Vogt, Manager für neue Produkte bei SCHOTT Advanced Optics. <|

kömmliche Laser und bleiben bei einer hohen Lebensdauer von bis zu 30.000 Betriebsstunden nahezu wartungsfrei. Vor allem sind sie klein und lassen sich optimal in die Fertigungstechnik integrieren. Ein großer Fortschritt gegenüber konventionellen Laseranlagen: Statt aus einem manns-hohen, Energie fressenden Schrank kommt dieselbe Leistung nun aus einem Schuhkarton. „Im Vergleich kann ein Diodenlaser mit 4 kW Ausgangsleistung bei 8.000 Betriebsstunden im Jahr gut 100.000 Euro an Stromkosten sparen“, schätzt Volker Krause. Damit amortisiert sich die Investition in diese Technologie rasch.

Solche Vorteile lassen sich verstärkt nutzen, seit eine Schwäche des Hochleistungsdiodenlasers immer besser beherrscht wird: die Strahlqualität. Denn das stark aufgefächerte Licht ist nicht leicht zu fokussieren und muss optisch erst aufwändig vorbereitet werden, bis es sich zur Materialbearbeitung eignet. Dazu liefert der Technologiekonzern SCHOTT eine Schlüsselkomponente: FAC-Linsen zur Strahlparallelisierung. Deren Abbildungseigenschaften müssen auch in großen Stückzahlen homogen sein und die Strahlqualität des Lasers erhalten. „Es gibt nur einen kleinen Kreis von langfristig zuverlässigen Lieferanten wie SCHOTT, die diese Linsen in der geforderten Qualität anbieten“, urteilt Volker Krause.

Wenn aber selbst die anspruchsvollen Autohersteller mit dem „Gesamtpaket“ zufrieden sind, hat der kleine Laser noch eine große Zukunft vor sich – nicht nur als Universalwerkzeug in der industriellen Produktion, sondern auch in interessanten Nischen wie der Laserchirurgie, der industriellen thermischen Trocknung, der Druck- oder Displaytechnik. Eines sei jedenfalls schon absehbar, so Krause: „In fünf Jahren hat der Diodenlaser die lampengepumpten Laser ersetzt.“ <|

[helge.vogt@schott.com](mailto:helge.vogt@schott.com)