

SENSUS schärft Sinne

Sein Fuß ist größer, sein Hals etwas länger und sein Körper ist völlig neu gestylt: nach zweijähriger enger Zusammenarbeit mit der Deutschen Landwirtschaftsgesellschaft (DLG) und dem Deutschen Weininstitut präsentierte Schott Zwiesel das neue offizielle DIN-Weinprüfglas.

„Sensus“, so der Formname, ist für die Verkostung von Weiß- und Rotweinen gleichermaßen als geeignet eingestuft. Für die Prüfung von Schaumweinen kann das Glas zusätzlich mit einem sogenannten Moussierpunkt (zum Bilden des Bläschenstroms) versehen werden.

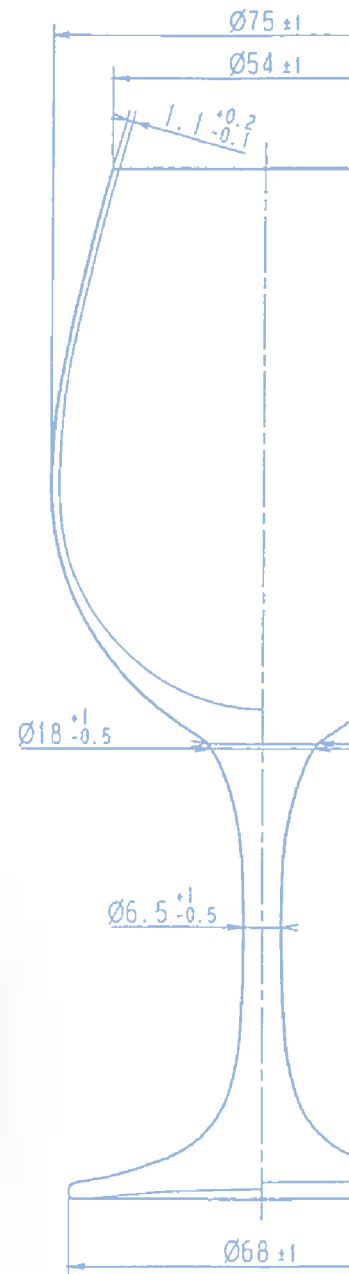
Die Form und Größe eines Weinglases beeinflussen stark den sensorischen Gesamteindruck, den man beim Verkosten gewinnt. Die Untersuchungen zeigten, dass die Intensität der Wahrnehmung mit der Höhe des Kelches in Verbindung mit einer Verringerung des Öffnungsdurchmessers zunimmt. Von den insgesamt neun Prototypen erzielte „Sensus“ die besten Ergebnisse bei der Wahrnehmbarkeit von Leit aromen. Handling, Balance sowie das Schwenk- und Auslaufverhalten des Glases waren weitere Kriterien, die bei der Formgebung berücksichtigt wurden.

Die gefällige Erscheinung und gute Handhabbarkeit des Prüfglases versprechen eine breitere Nutzung auch außerhalb des amtlichen Prüfbereichs – etwa bei den Winzern und im Weinhandel. Auch der Hobby-Önologe kann mit dem Glas das Urteil der Experten nachkosten oder seine eigene Prädikatverleihung vornehmen ■

Genormte Form

Das neue Prüfglas für Wein von Schott Zwiesel wird die 1981 genormten Typen (Form K, T1, T2) ersetzen. Beschrieben wird es in der Norm DIN 10960, die nicht nur Maße, Volumen, Werkstoff und Ausführung des Prüfglases festlegt, sondern auch die nötigen Hinweise für dessen Anwendung zu Prüfzwecken gibt. Prüfgläser, die der Norm entsprechen, dürfen vom Hersteller auf dem Fuß mit dem DIN-Verbandszeichen gekennzeichnet werden. Die deutschen Weinexperten sind von der Zweckmäßigkeit des neuen Prüfglases so überzeugt, dass sie überlegen, ob sie es nicht als Nachfolger für das international genormte „ISO-Glas“ vorschlagen sollten.

Neues DIN-Weinprüfglas von Schott Zwiesel überzeugt deutsche Weinexperten.



Auch Simone Renth, Deutsche Weinkönigin 1999/2000, genießt die volle Aromaentfaltung in dem neuen DIN-Weinprüfglas „Sensus“ von Schott Zwiesel.