

マキシリングライト



アニュラリングライトマキシ 150 mm

特徴

- ・ハウジング内に照明ファイバを切れ目なくリング状に配置。
- ・高強度黒アルマイトアルミ製ハウジング。
- ・ファイバ結束をフレキシブルメタルPVC被覆で保護。
- ・アダプタ(型番:157 445)で対物レンズに取り付けるための外径58 mmの大径リングライト。

利点

- ・面積の大きい被写体を照明できる
(SMDなど)に対して影のない照明

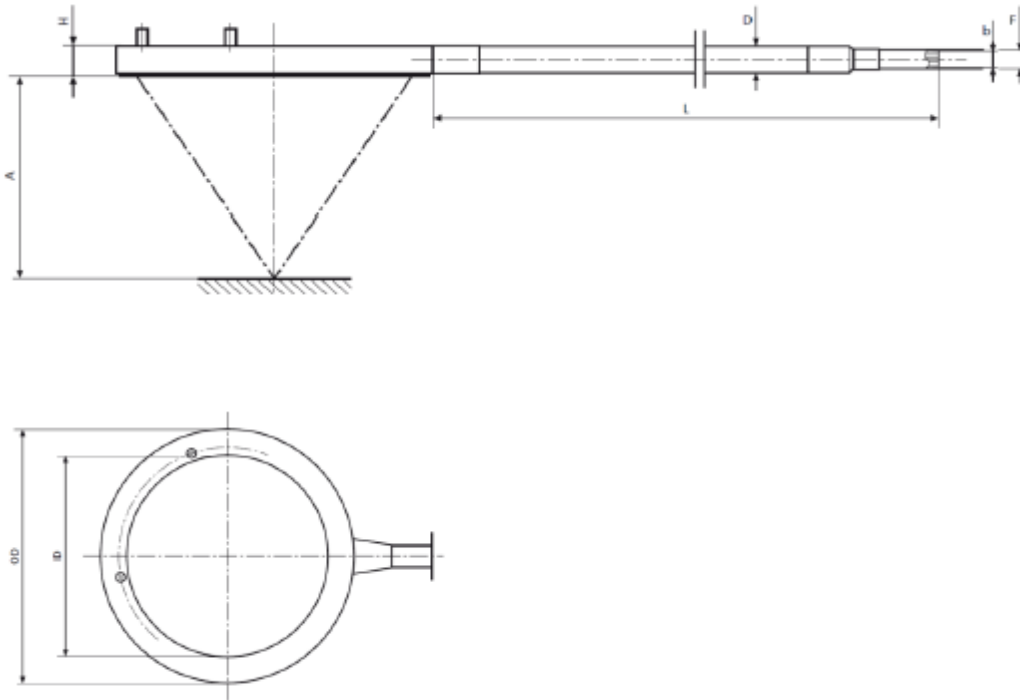
光源**	型番	長さ	内径	外径	高さ	最小WD*	ファイバ 結束径	ケーブル 外径	光源側 口金径
		(L)	(ID)	(OD)	(H)	(A)	(b)	(D)	(F)
KL 1500 HAL	157 440	750 mm	150 mm	184 mm	20 mm	40 mm	9 mm	17 mm	10 mm
KL 1600 LED		29.53inch	5.91inch	7.24inch	0.79inch	1.57inch	0.35inch	0.67inch	0.67inch
KL 2500 LED									
KL 2500 LCD									

対物レンズアダプタ	型番
Ø58 mm	157 445

*リングライトは、最小WD(ワーキングディスタンス)を超えていれば使用できます。

**既に製造中止したKL 1500製品 (KL 1500コンパクト、KL 1500 LCD、KL 1500 LED、KL 1500 LEDプラス)においても使用可能です。

マキシリングライト



※本データシートに記載されている仕様は、改良のため予告なく変更される場合があります

シヨット日本株式会社
ライティング・イメージング事業部
〒160-0004
東京都新宿区四谷4-16-3
電話: 03-5366-2491
Fax: 03-5366-2481
E-mail: sn.info@schott.com
www.schott.com/japan

SCHOTT
glass made of ideas