

MegaLight 100V / MegaLight 200V

100W 卤素灯冷光源



MegaLight 100W 数控卤素灯冷光源

MegaLight 广泛应用于工业自动化生产线和生命科学应用中体视显微镜的照明解决方案

MegaLight 具有接近 100 CRI 的卤素频谱，显色性能优异，在卤素冷光源领域确立了灯箱照明解决方案的标杆

MegaLight 已经有超过20年的历史，其稳定的品质赢得了市场的口碑

技术规格		
型号	MegaLight 100V	MegaLight 200V
额定输入	AC100~120V 50/60Hz	AC200~240V 50/60Hz
光源型号	100W 卤素灯 JCR12V100W10H	
灯泡额定寿命	1000 小时	
平均亮度	650,000 lx ※1	
消耗功率	150W (350VA)	
远程控制 ※2	<ul style="list-style-type: none"> • 光亮度手动调节 (DC0~5V)，或者远程控制 • 光源远程开关控制 • 光源失效监控 • 8比特数控调光面板 (可选择配件) • 机械快门(可选择配件) 	
滤光片	滤光片易安装 (可选择配件) .	
尺寸	120H × 76W × 235D (mm)	
色温	3,100K ※2	
重量	约1.5kg	
认证	CE, UL, PSE	

特性:

- 产品体积小，轻便，便携性强
- 采用塑料盒机身
- 输出光源可远程控制
- 高品质长寿命的100W卤素灯
- 8比特数字调光控制 (可选择备件)
- 机械快门 (可选择备件)
- 滤光片 (可选择备件)

附属备件:



8比特数控调光面板板, MLO-8C



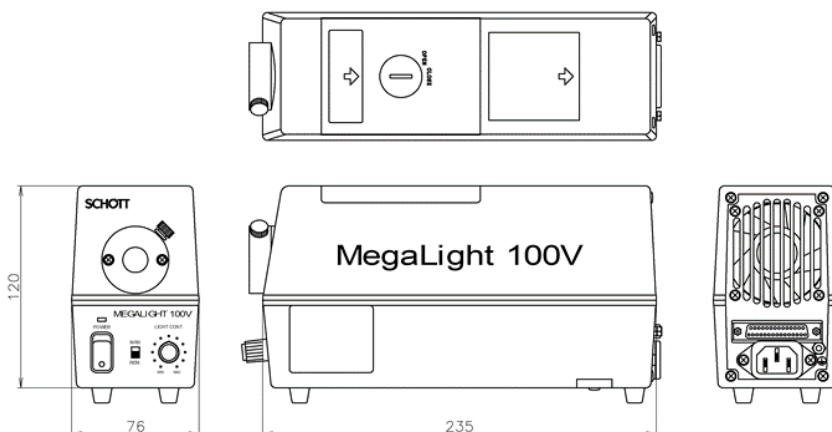
机械快门, MLO-SH

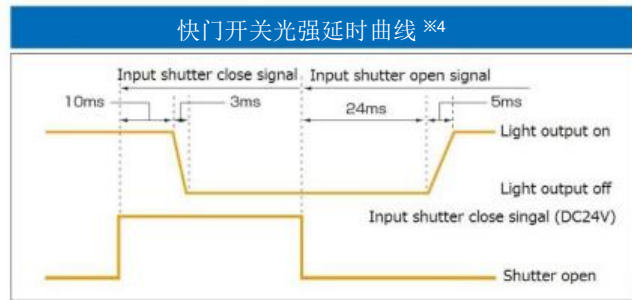
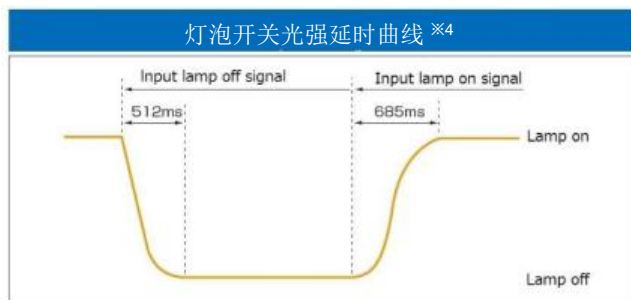
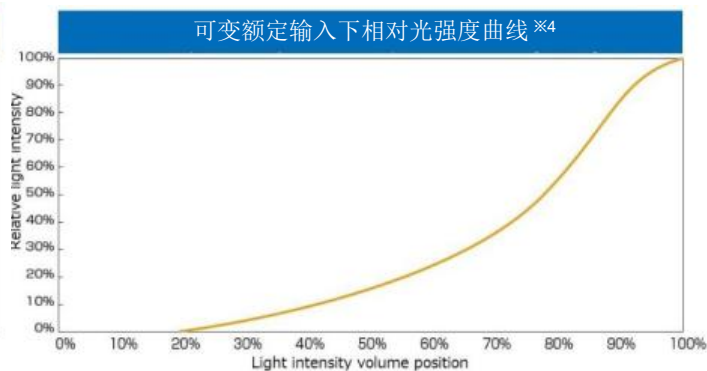
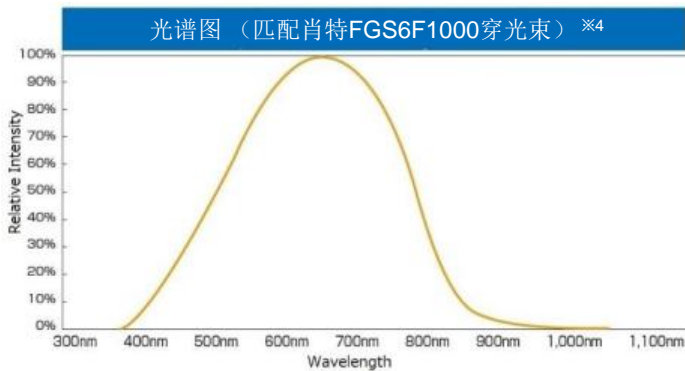


滤光片, HLF30.5SH-XXX

※1 亮度数据参考肖特标准穿光束SCHOTT FGS6F1000 输出端数据(直径6毫米, 1米长)

※2 色温取自最强亮度下数据



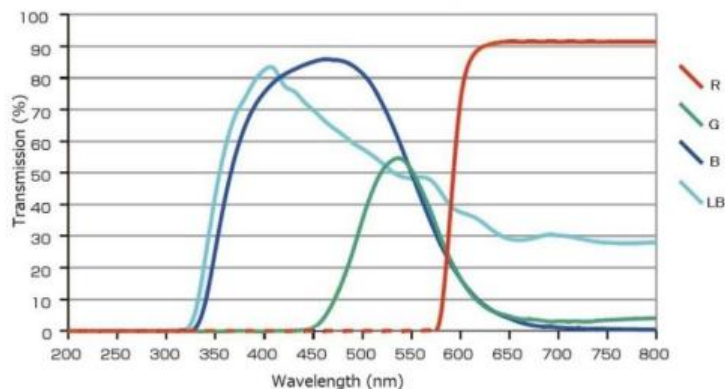


※4 所有数值源于真实实验测量结果

滤光片

滤光片光谱图

滤光片易插拔使用



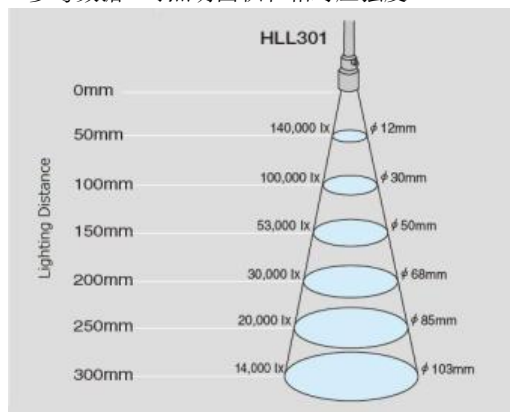
HLF30.5SH-R60 HLF30.5SH-G533 HLF30.5SH-B460 HLF30.5SH-LB80



聚焦透镜

可提供适用于点光源照明导光束的聚焦透镜

参考数据：可照明面积和相对应强度



*1 肖特FGS6F1000导光束的点光源边缘可聚焦的距离和面积(单位:毫米)

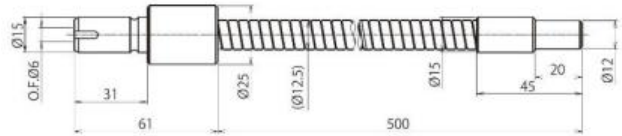
*2 使用肖特FGS6F1000导光束, 在50毫米处的光强度数值



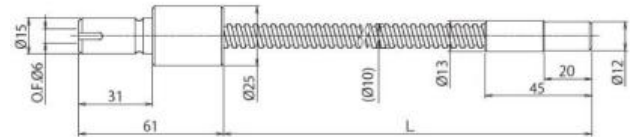
光纤导光束

针对具体的应用要求，肖特可提供可定制化的高品质玻璃光纤导光束

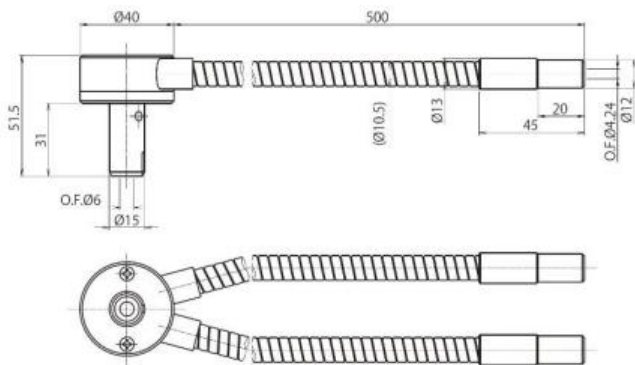
点光源照明导光束



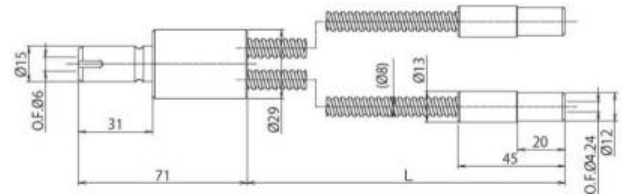
FGS6S500 Flex & Stay



FGS6F1000 (1m)
FGS6F1500 (1.5m)
FGS6F2000 (2m) Flexible

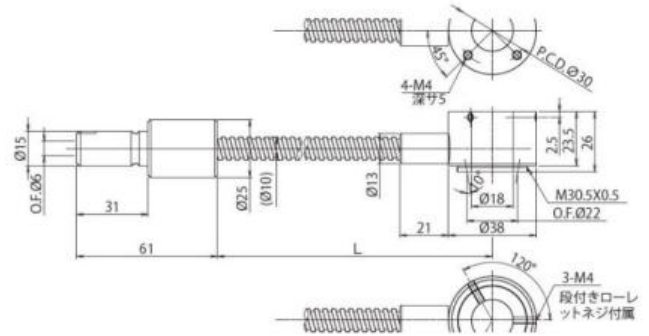


LFGB6S500 Flex and Stay

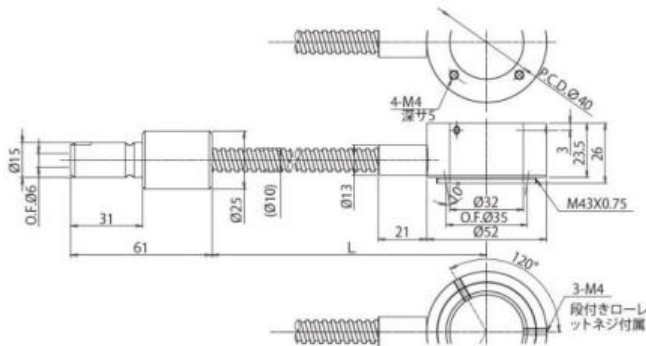


FGB6F1000R (1m)
FGB6F1500R (1.5m)
FGB6F2000R (2m) Flexible

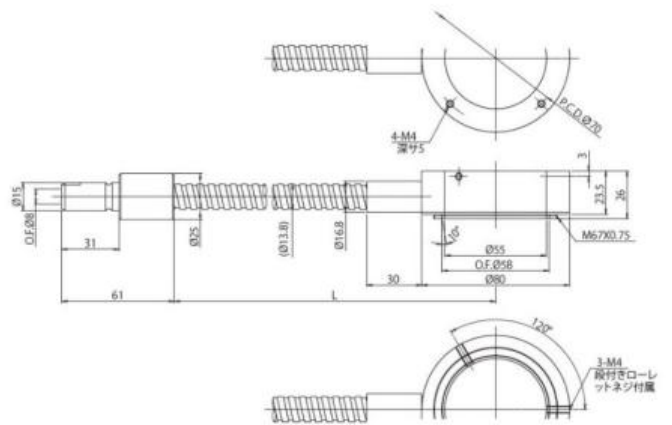
环型光照明导光束



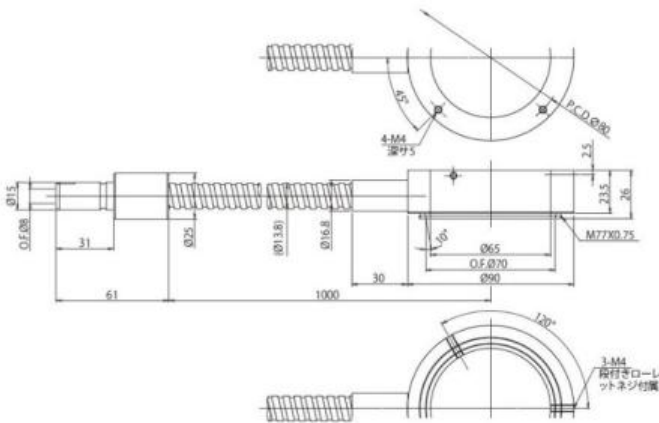
FGR6F1000D18RN (1m)



**FGR6F1000D32RN (1m)
FGR6F1500D32RN (1.5m)
FGR6F2000D32RN (2m)**



**FGR8F1000D55RN (1m)
FGR8F2000D55RN (2m)**



FGR8F1000D65RN (1m)

注意事项: 频繁重复弯折可导致内部光纤丝的损坏, 进而导致光强照度的衰减, 如需要光纤导光束敬请联系肖特上海。

本公司保留更改所有规格参数的权利, 不再另行通知。
未经肖特许可, 不得在其它出版物中使用本数据表或其摘要。

© SCHOTT AG

肖特 (上海) 精密材料和设备国际贸易有限公司
照明和影像事业部
中国上海市虹梅路1801号凯科国际大厦301室
电话: +86 21 3367 8000
传真: +86 21 3367 8080
info.china@schott.com
www.schott.com/china

