

VisiLED ACTベース (Advanced Contrast Transmitted)

実体顕微鏡および顕微鏡用途に特化して開発された照明システム



特長

- ・ 顕微鏡ベースに取り付け可能
- ・ 均一な照射
- ・ 色温度6,000KのLED白色照明
- ・ 最適なコントラストを得るために、セグメント毎の点灯が可能

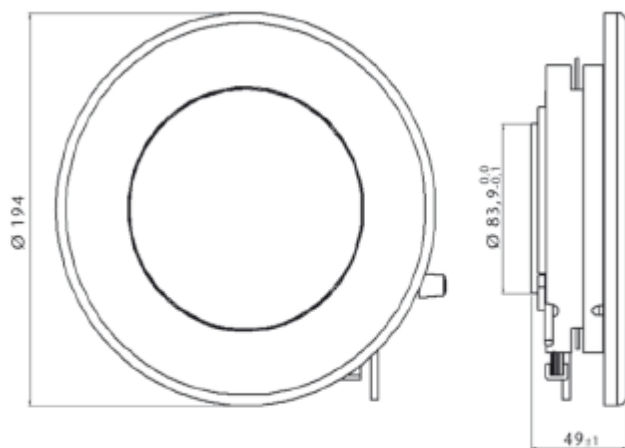


メリット

- ・ 低コントラストの構造物、未着色試料の観察に最適
- ・ 直接明視野でほとんど識別できない試料の位相差観察
- ・ 可動式“セミ・ダイアフラム・アパーチャ”により、自由な照明設定が可能

VisiLED ACTベース				
型番	最大輝度	内径	外径	サイズ
400 600	8000cd/m ² (中心部)	有効50 mm (1.97 inch)	84 mm (3.36 inch)	φ 193 × 48 mm (φ 7.12 × 1.92 inch)

VisiLED ACTベース(Advanced Contrast Transmitted)



※本データシートに記載されている仕様は、改良のため予告なく変更される場合があります

シヨット日本株式会社
ライティング・イメージング事業部
〒160-0004
東京都新宿区四谷4-16-3
電話: 03-5366-2491
Fax: 03-5366-2481
E-mail: sn.info@schott.com
www.schott.com/japan

SCHOTT
glass made of ideas