

KL 2500 LED


より高度な要求に応えるハイエンドLED光源



KL 2500LEDはマルチプルLEDライトエンジンを内蔵したショットのファイバ照明用光源で最高性能を誇ります。

本製品は、その高い光量と特殊機能により、高倍率の実体顕微鏡用の照明装置として、高度な要求に応えます。

輝度は250Wハロゲン光源に相当します。

一般仕様		
型番		250 400
外形寸法 (幅×奥行×高さ)	(mm)	144×231×137
重量	(kg)	約 3.6
冷却		超低騒音ファン
電気仕様		
入力電圧(周波数)		AC 90~264V(47~63Hz)
本体動作電圧	(V)	DC 24
消費電力	(VA)	最大 80
保護クラス		II
過電圧カテゴリ		II
使用LED		白色LED×9
LED参考寿命	(時間)	50,000 ¹
照明仕様		
光束数	(lm)	1,100 ²
色温度	(K)	約5,600
調光方式		電気
ライトガイド有効径		最大9mm
認証等		
認証マーク		(電源: CE, UL, PSE)
EMCクラス	B	

特徴

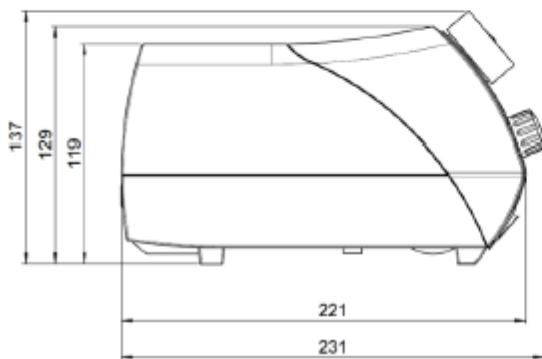
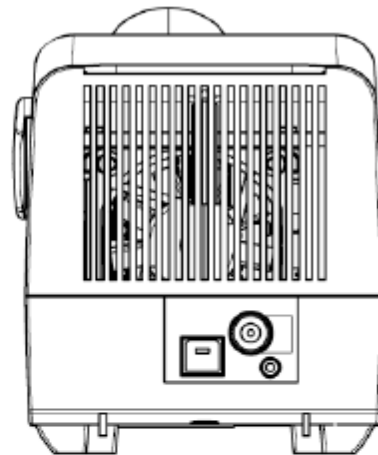
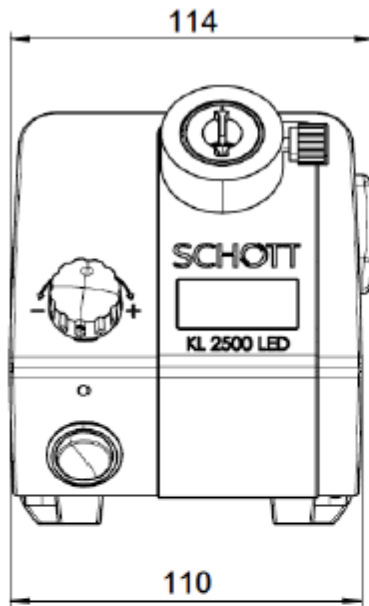
- ・ マルチプルチップ白色LEDライトエンジン
- ・ 0~100%までのリニア調光
- ・ 一体型ハンドル付きのコンパクトな高品質ハウジング
- ・ 設置面積が小さく、グースネックとの併用時も安定性を確保するために鉄製バラストを追加
- ・ 2ポジションフィルタスライダー(フィルタは未使用時でも光源内に残しておくことができる)
- ・ ライトガイド端部(有効径Φ9mmのライトガイド)での出力:1100lm
- ・ USBを介してPCから制御可能
- ・ フットスイッチ(別売)を接続可能
- ・ 3つのモードで輝度調節(微調、標準、粗調)
- ・ LCDディスプレイに輝度設定、動作モード、またはエラーコードを表示
- ・ 電子シャッター機能

注意: 使用する国の規格に適合した電源コードを別途購入してください。

¹ 光量が初期値の70%に減衰するまでの時間

² ショット光ファイバライトガイド(1アーム、フレキシブル、有効径Φ9mm、全長1000mm)の出力

KL 2500 LED



※本データシートに記載されている仕様は、改良のため予告なく変更される場合があります

シヨット日本株式会社
ライティング・イメージング事業部
〒160-0004
東京都新宿区四谷4-16-3
電話: 03-5366-2491
Fax: 03-5366-2481
E-mail: sn.info@schott.com
www.schott.com/japan

SCHOTT
glass made of ideas