

透過照明ステージ



透過照明ステージ（型番：122 150）

アナライザ

偏光フィルタ(型番：158 500)を取付けた
透過照明ステージ(型番：122 150)

特徴

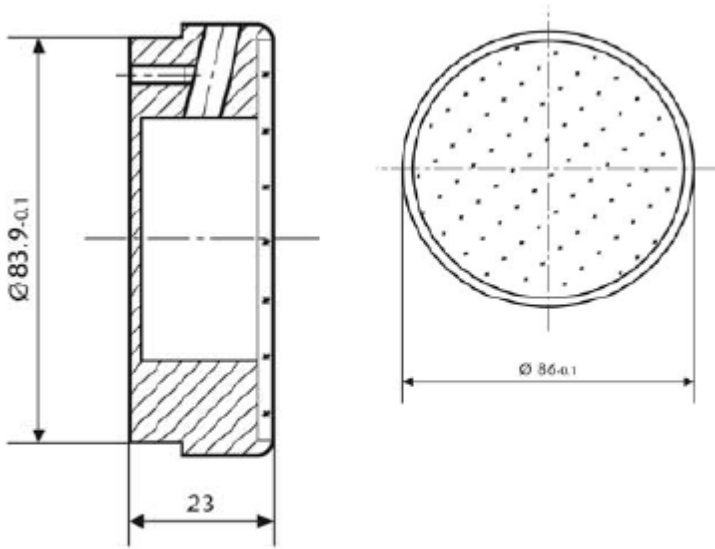
- ファイバ結束径5.0mmまでのフレキシブルライトガイドと組み合わせて使用する顕微鏡用途透過照明ステージ
- ほとんどの主要顕微鏡メーカー製の顕微鏡ステージに直接取付け可能
- 高さは、顕微鏡ステージより20 mm高くなるだけ
- 直径50 mmの範囲を均一に照射
- 偏光フィルタを装着可能(下表を参照)

光源*	型番	サイズ	使用可能なショットライトガイドの型番
KL 1500 HAL	122 150	Ø84 mm	121 101
KL 300 LED			171 101
KL 1600 LED			155 100
KL 2500 LED			155 101
KL 2500 LCD			155 102

122150 透過照明ステージ用アクセサリ	型番	寸法
偏光フィルタ	158 500	回転式偏光フィルタアタッチメント
アナライザ	158 505	M49 × 0.75
アナライザ	158 510	M52 × 1.0
その他顕微鏡オプションのアナライザ	-	-

*既に製造中止したKL 1500製品(KL 1500コンパクト、KL 1500 LCD、KL 1500 LED、KL 1500 LEDプラス)においても使用可能です。

透過照明ステージ



※本データシートに記載されている仕様は、改良のため予告なく変更される場合があります

シヨット日本株式会社
ライティング・イメージング事業部
〒160-0004
東京都新宿区四谷4-16-3
電話: 03-5366-2491
Fax: 03-5366-2481
E-mail: sn.info@schott.com
www.schott.com/japan

SCHOTT
glass made of ideas