

# VisiLEDスリムリングライト

実体顕微鏡お特化して開発された照明システム



スリムリングライト



暗視野用途向けエクステンションアダプタ



フォーカス光学リング

## 特徴

- ・ 均一な落射或いは斜光照明
- ・ VisiLEDコントローラ (MC750、MC1000、MC1500) で制御
- ・ フォーカス光学リングを交換することによりワーキングディスタンスの変更ができる
- ・ 別売りの暗視野照明用光学リングを用いれば、暗視野照明が可能
- ・ 下図パターンのセグメント点灯(分割点灯)により、最適なコントラストで照明できる



full

half

quarter

dual

4 point

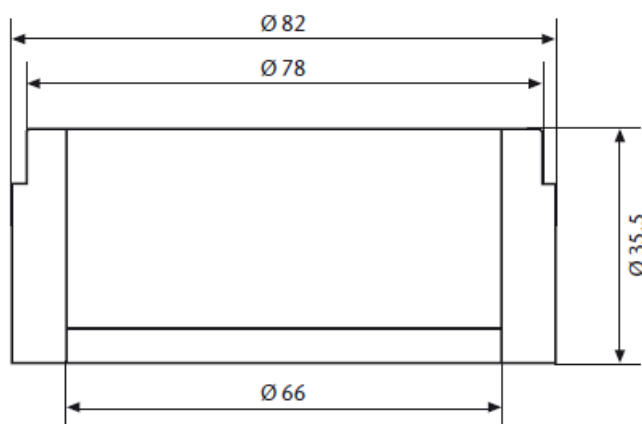
## 利点

- ・ スリムで、省スペースのLEDリングライト
- ・ レボルバ型対物レンズで使用できる
- ・ 顕微鏡観察中の作業を妨げない

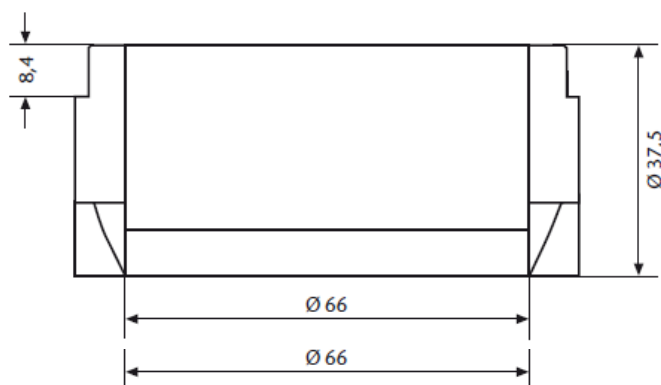
ライトヘッド	品番	ワーキング ディスタンス(WD)*	最大照度	内径	外径	高さ
スリムリングライト	400 150	40~90 mm (1.57~3.54inch)	65klx WD= 50 mm	66 mm (2.60inch)	82 mm (3.23inch)	35.5 mm (1.40inch)
		20~40 mm (0.79~1.57inch)	45klx WD=25 mm			37.5 mm (1.48inch)

\*付属のフォーカス光学リングを交換することにより、WDが変更できます。

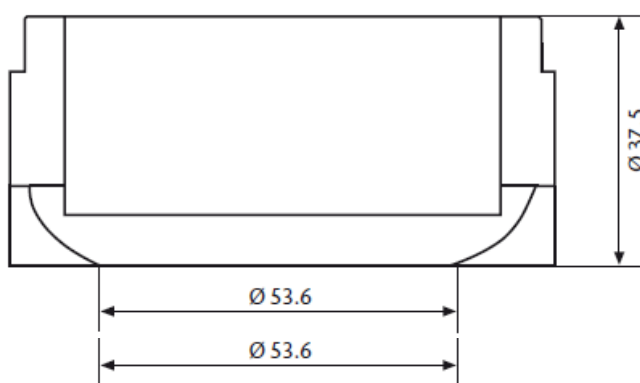
## VisiLEDスリムリングライト



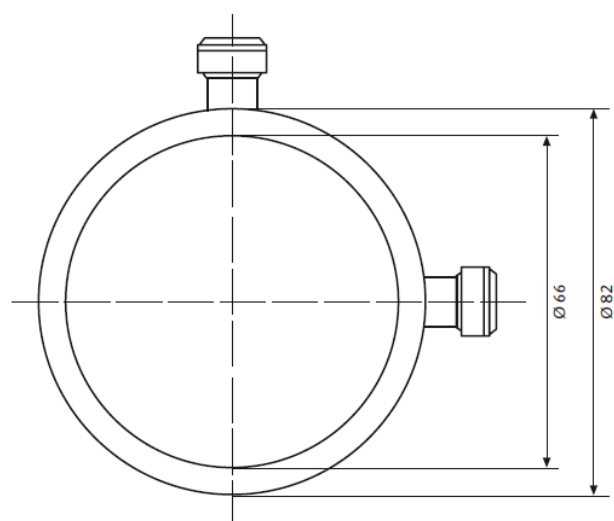
フォーカス光学リングf50(付属)



フォーカス光学リングf25(付属)



暗視野照明用光学リングf10(別売オプション)



スリムリングライト 本体

アクセサリ	ワーキングディスタンス (WD)	品番
暗視野照明用光学リング	5~20 mm (0.20~0.79inch)	400 810
エクステンションアダプタ	高さ	品番
対物レンズのエクステンションアダプタ WD=30~50 mm	30 mm(1.18inch)	157 569
対物レンズのエクステンションアダプタ WD=50~80 mm	50 mm(1.97inch)	157 567
対物レンズのエクステンションアダプタ WD=80~110 mm	75 mm(2.95inch)	157 562

※本データシートに記載されている仕様は、改良のため予告なく変更される場合があります

シヨット日本株式会社  
ライティング・イメージング事業部  
〒160-0004  
東京都新宿区四谷4-16-3  
電話: 03-5366-2491  
Fax: 03-5366-2481  
E-mail: sn.info@schott.com  
www.schott.com/japan

**SCHOTT**  
glass made of ideas