

暗視野用リングライト



アニュラ暗視野リングライト66/70mm



エクステンションアダプタ

特徴

- ・ファイバの先端がリングの内向きに配列された特殊なリング
- ・66/70mm対物レンズにエクステンションアダプタを用いて取付
- ・高強度黒アルマイトアルミ製ハウジング
- ・ファイバはフレキシブルメタルPVCチューブで保護

利点

- ・研磨面や金属面に対し、暗視野落射照明が可能
- ・反射しやすい表面に低角度から照明することで暗視野効果が得られる

光源*	型番	長さ	内径	外径	高さ	WD*	ファイバ 結束径	ケーブル 外径	光源側 口金径
		(L)	(ID)	(OD)	(H)	(A)	(b)	(D)	
KL 1500 HAL	157 406	1000 mm	120 mm	66/70 mm	36 mm	5 ~15 mm	8.5 mm	14 mm	10 mm
KL 1600 LED		39.37inch	4.72inch	2.60 inch	1.42 inch	0.20~0.59inch	0.34inch	0.55inch	0.39inch
KL 2500 LED									
KL 2500 LCD									

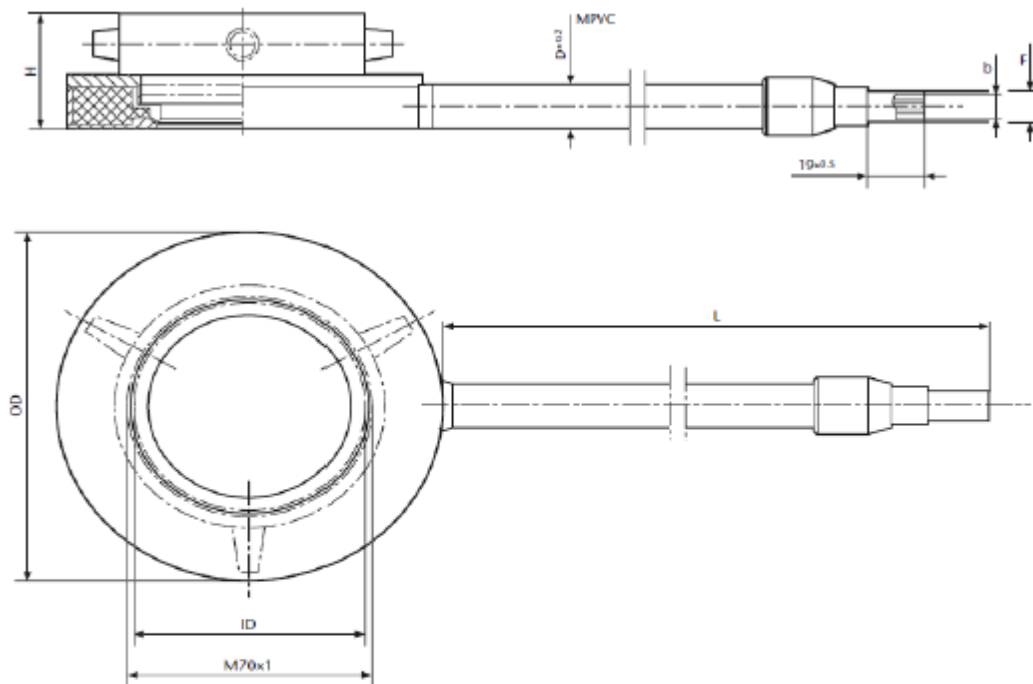
取り付け径:66 mm **	型番	長さ
対物レンズのエクステンションアダプタ WD=30~50 mm	157 569	30 mm
対物レンズのエクステンションアダプタ WD=50~80 mm	157 567	50 mm
対物レンズのエクステンションアダプタ WD=80~110 mm	157 562	75 mm

*既に製造中止したKL 1500製品(KL 1500コンパクト、KL 1500 LCD、KL 1500 LED、KL 1500 LEDプラス)においても使用可能です。

**その他カスタムサイズもありますので、お問い合わせください。



暗視野用リングライト



※本データシートに記載されている仕様は、改良のため予告なく変更される場合があります

シヨット日本株式会社
ライティング・イメージング事業部
〒160-0004
東京都新宿区四谷4-16-3
電話: 03-5366-2491
Fax: 03-5366-2481
E-mail: sn.info@schott.com
www.schott.com/japan

SCHOTT
glass made of ideas