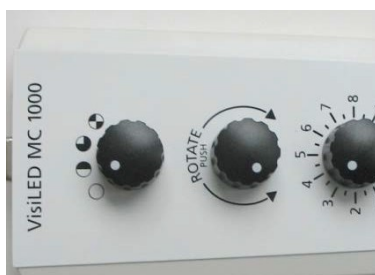


## VisiLEDシリーズコントローラーおよび電源



MC750  
標準機能



MC1000  
人間工学に基づいたコンパクト設計



MC1500  
ハイエンドコントローラ

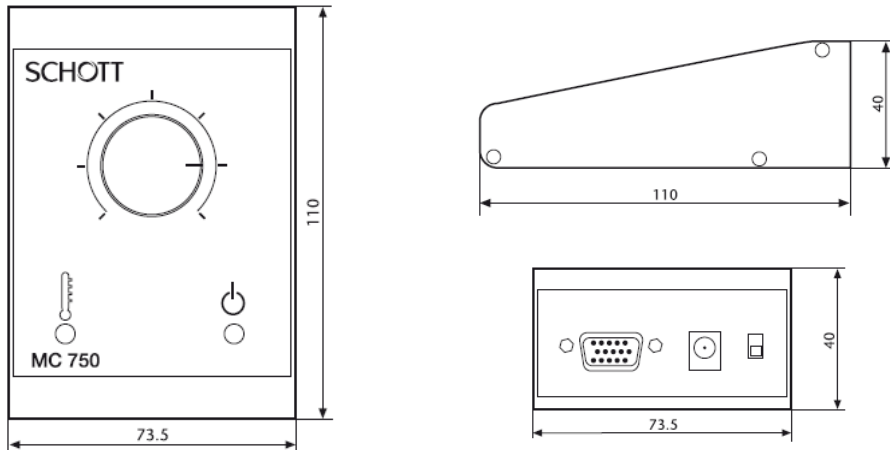
	MC750	MC1000	MC1500
寸法	73.5 mm × 110 mm × 40 mm (2.9 × 4.3 × 1.58inch)	90 mm × 152 mm × 25 mm (3.54 × 5.98 × 0.98inch)	153 mm × 110 mm × 40mm (6 × 4.3 × 1.58inch)
背面のコネクタ類	<ul style="list-style-type: none"> <li>DC21Vコネクタ</li> <li>ライトヘッドコネクタ × 1</li> </ul>	<ul style="list-style-type: none"> <li>DC21Vコネクタ</li> <li>ライトヘッドコネクタ × 1</li> <li>ESDプラグ</li> </ul>	<ul style="list-style-type: none"> <li>DC21Vコネクタ</li> <li>RS232インターフェイス</li> <li>ライトヘッドコネクタ × 2</li> <li>フットスイッチ × 1</li> <li>フラッシュ × 1</li> </ul>
特徴	<ul style="list-style-type: none"> <li>ポテンショメータによる連続調光</li> </ul>	<ul style="list-style-type: none"> <li>4つのセグメント照明モードへ切り替え可能</li> <li>照明セグメントを両方向へ回転可能</li> <li>ポテンショメータによる連続調光</li> </ul>	<ul style="list-style-type: none"> <li>最適なコントラストを得るために5つのプリセットセグメント照明モードがあり、さらに回転が可能</li> <li>滑らかな調光（オーバードライブモード有）</li> <li>4つのメモリポジションで照明設定を保存</li> <li>外部からの信号をトリガにしたストロボ発光が可能</li> <li>コントローラ内部の15Hz～5KHz周波数を利用したストロボ発光が可能</li> <li>フラッシュモードにより、オーバードライブによるフラッシュ点灯可能</li> <li>コンピュータから制御するRS232コンピュータインターフェイス（USB1.1はオプション）</li> <li>フットスイッチ（オプション）により、メモリされた照明設定を切替できる</li> </ul>

説明	品番
MC750コントローラ	400 010
MC1000コントローラ	400 040
MC1500コントローラ	400 000

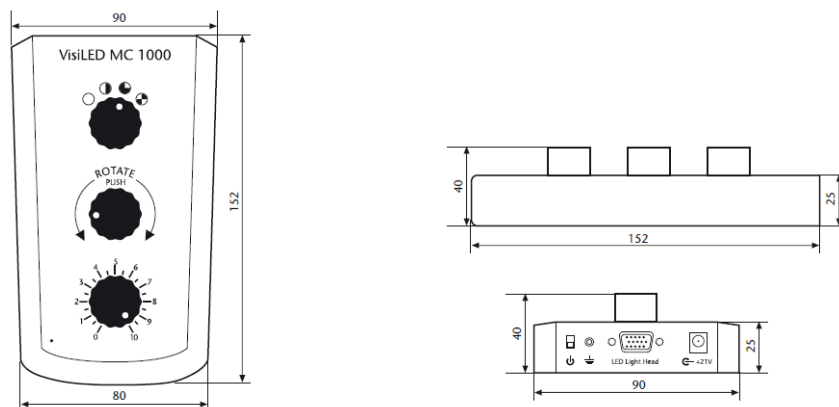
電源	型番
入力側: AC100～240V (50/60Hz)	400 050
出力側: DC21V (1.92A)	
UL認証取得、CEマーキング	
EU向けAC電源ケーブル	400 051
米国向けAC電源ケーブル	400 052
英国向けAC電源ケーブル	400 053
スイス向けAC電源ケーブル	400 054



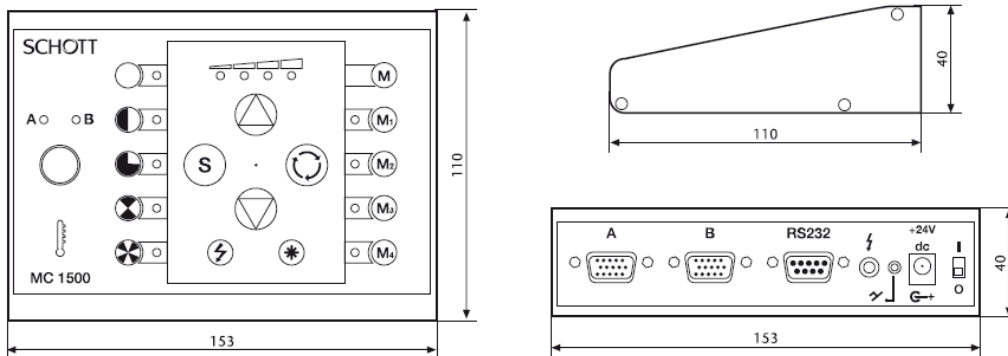
## VisiLED MCシリーズ用コントローラおよび電源



VisiLEDコントローラMC750



VisiLEDコントローラMC1000



VisiLEDコントローラMC1500

※本データシートに記載されている仕様は、改良のため予告なく変更される場合があります

シヨット日本株式会社  
ライティング・イメージング事業部  
〒160-0004  
東京都新宿区四谷4-16-3  
電話: 03-5366-2491  
Fax: 03-5366-2481  
E-mail: sn.info@schott.com  
www.schott.com/japan

**SCHOTT**  
glass made of ideas