

EasyLEDリングライト

人間工学に基づき設計された実体顕微鏡用照明システム



リングライト



リングライトプラス

特徴

- ・ コントローラが内蔵されており、独立したコントローラが不要
- ・ 人間工学に基づいた操作性（接眼レンズから目を離す必要がない）
- ・ リングライトプラスバージョンは、セグメント制御（分割点灯）が可能。本体のジョグダイヤルホイールにて、照明パターンの切り替え、照明位置の回転ができる
- ・ 0%から100%までの連続調光
- ・ ワイドレンジ入力電源（100～240V）
- ・ ワールドワイドプラグ（クリップシステム）。



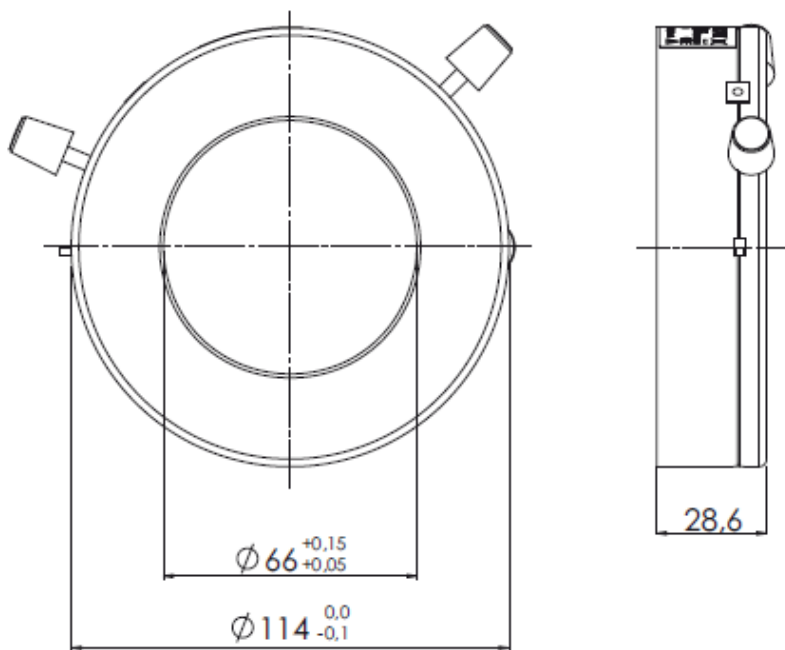
フル ハーフ クォーター 2クォーター

リングライトプラスの基本セグメント機能

リングライト	型番	ワーキングディスタンス(WD)	最大照度	取り付け径	動作電圧
リングライト	600 200	55～135 mm (2.17～5.31 inch)	90klx (WD=75 mm)	66 mm (2.60 inch)	DC12V
リングライトプラス	600 300	50～130 mm (1.97～5.12 inch)	140klx (WD=65 mm)	66 mm (2.60 inch)	DC12V

リングライト用対物レンズアダプタ	型番
Ø58 mm～Ø66 mm	157 450
Ø60 mm～Ø66 mm	157 452

EasyLEDリングライト



EasyLEDリングライト / リングライトプラス

※本データシートに記載されている仕様は、改良のため予告なく変更される場合があります

シュott日本株式会社
ライティング・イメージング事業部
〒160-0004
東京都新宿区四谷4-16-3
電話: 03-5366-2491
Fax: 03-5366-2481
E-mail: sn.info@schott.com
www.schott.com/japan

SCHOTT
glass made of ideas