

## 拡散フェイスライト



拡散フェイスライト

### 特徴

- ・ 有効面積内に入射光を均一に拡散
- ・ 白の亚克力拡散板により、均一性と輝度の最適な組合せを実現
- ・ 蝶ネジによって各ライトガイドに直接取り付け
- ・ 高強度黒アルマイトアルミ製ハウジング
- ・ ファイバ結束をフレキシブルメタルPVCチューブで保護。

### 利点

- ・ 研磨面または反射率の高い表面の照明に最適

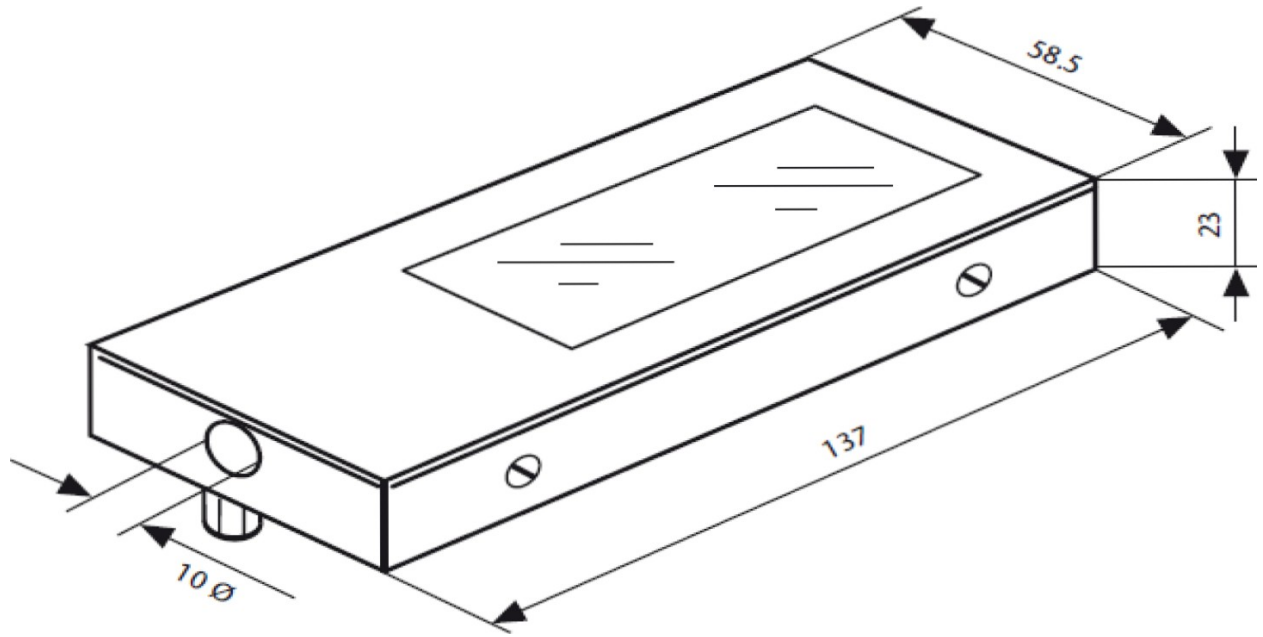
光源**	型番	有効照明面積	ハウジングサイズ		接続端部径	接続端部長	取付穴
			(L)	(ID)	(ID)	(OD)	
KL 1500 HAL	500 100	78 × 30 mm	137 × 58.5 × 23 mm		10 mm	20 mm	M6穴 × 2 *
KL 1600 LED		3.12 × 1.2inch	5.64 × 2.34 × 0.92inch		0.39inch	0.79inch	
KL 2500 LED							
KL 2500 LCD							

光源**	型番	ライトガイド
KL 1500 HAL KL 1600 LED KL 2500 LED KL 2500 LCD	155 103	シングルフレキシブル
KL 2500 LCDのみ	255 204	2分岐、フレキシブル、ランダム配列

\*ジョイントアーム(型番:158 345)を参照

\*\*既に製造中止したKL1500製品(KL1500コンパクト、KL1500LCD、KL1500LED、KL1500LEDプラス)においても使用可能です。

# 拡散フェイスライト



※本データシートに記載されている仕様は、改良のため予告なく変更される場合があります

ショット日本株式会社  
ライティング・イメージング事業部  
〒160-0004  
東京都新宿区四谷4-16-3  
電話: 03-5366-2491  
Fax: 03-5366-2481  
E-mail: sn.info@schott.com  
www.schott.com/japan

