

集光レンズ



集光レンズおよびフィルタセット
型番: 158 200



集光レンズ
型番: 258 210

- ・ フレキシブルライトガイドおよびゲースネック用の集光レンズ
- ・ スポット中心の光の強度は、最大約3倍になる
- ・ KL 1500 HAL, KL1500LCD、KL 1500コンパクト、或いはKL 2500 LCDを使用する場合、スイングイン機能をOUTにすると集光効果が高くなる

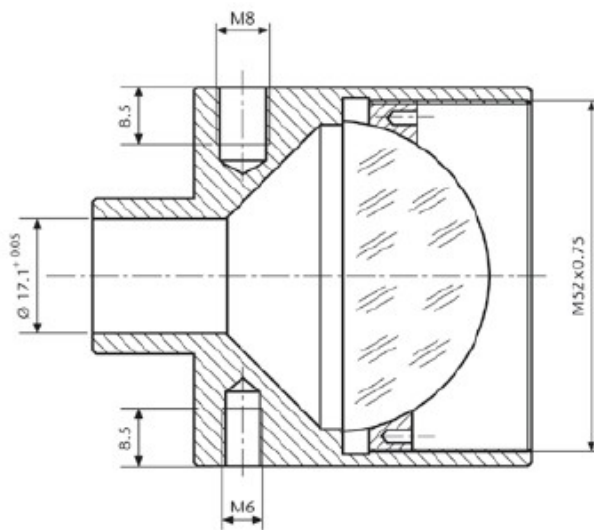
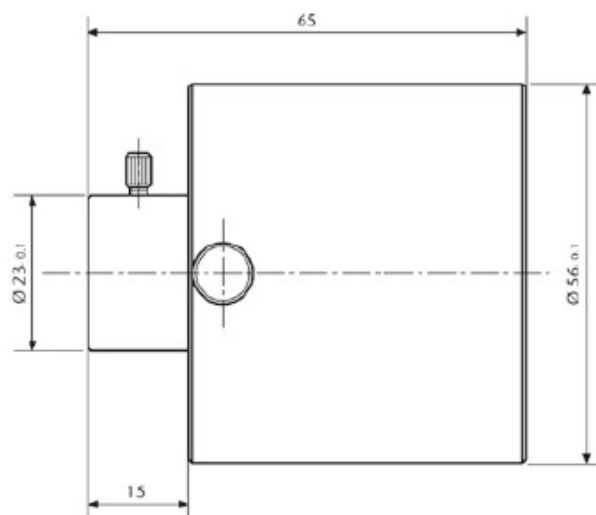
集光レンズおよびフィルタセット	型番	集光レンズ用 アパーチャフィルタ *	集光レンズ用 偏光フィルタ	集光レンズ用 昼光フィルタ	集光レンズ用 ハロゲンフィルタ
最大径φ5.0 mm、赤、青、緑、黄	158 200	20° ハーフアングル	158 205	158 211	158 207

フレキシブル及びゲースネックライトガイド用 集光レンズ	型番	集光レンズ用 アパーチャフィルタ *	集光レンズ用 偏光フィルタ	集光レンズ用 昼光フィルタ	集光レンズ用 ハロゲンフィルタ
最大径φ5.0 mm **	158 210	20° ハーフアングル	158 205	158 211	158 207
φ8.0 mmおよび9.0 mm **	158 215	20° ハーフアングル	158 206	-	-
φ12.0 mmおよび15.0 mm **	258 210	20° ハーフアングル	258 205	-	-

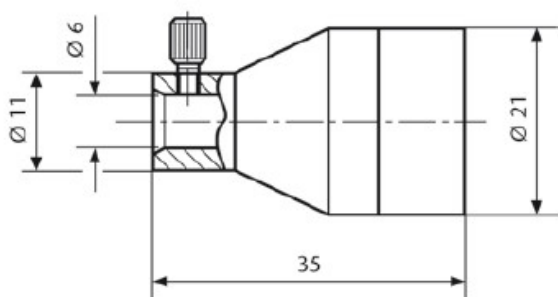
*対応するクロスポラライザは、顕微鏡/対物レンズメーカーのアクセサリとして別途購入する必要があります。

**ファイバ結束径

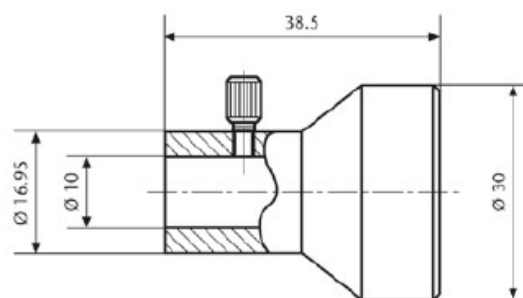
集光レンズ



集光レンズ、型番: 158 215



集光レンズ、型番: 158 210



集光レンズ、型番: 158 215

※本データシートに記載されている仕様は、改良のため予告なく変更される場合があります

ショット日本株式会社
ライティング・イメージング事業部
〒160-0004
東京都新宿区四谷4-16-3
電話: 03-5366-2491
Fax: 03-5366-2481
E-mail: sn.info@schott.com
www.schott.com/japan

SCHOTT
glass made of ideas