

VisiLED暗視野ライトヘッド

実体顕微鏡用途に開発された照明システム



アダプタ(型番: 400 500)付き
暗視野リングライト(型番: 400 300)



透過暗視野ライトステージ
型番: 400 350



暗視野リングライト用エクステンション
アダプタ

特徴

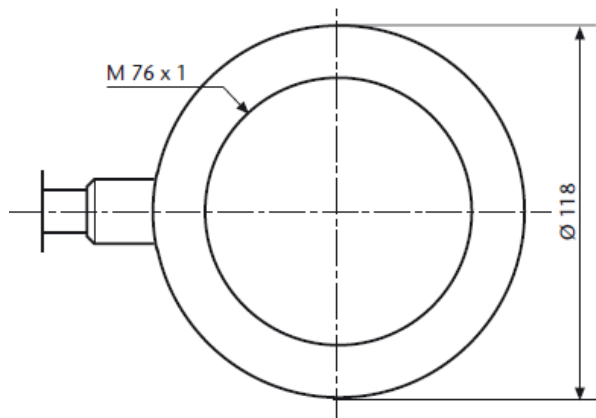
- ・ 均一な照射
- ・ LEDの適切な冷却設計により、長寿命を実現(通常50,000時間)
- ・ 最適なコントラストを得るために、分割点灯が可能



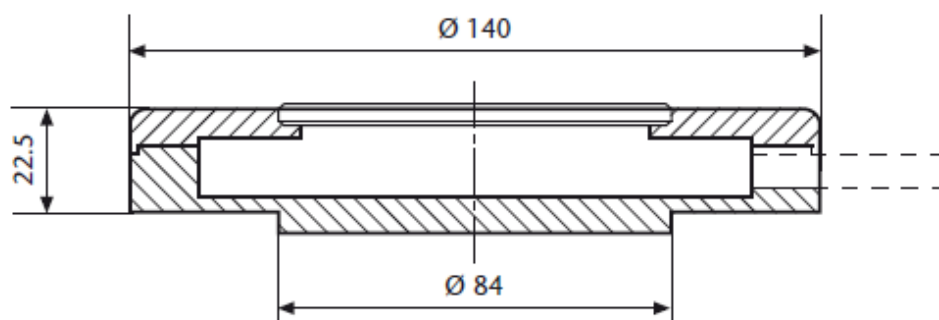
| 照明ヘッド | 型番 | ワーキングディスタンス(WD) | 最大照度 | 内径 | 外径 |
|-----------------------|---------|----------------------------|----------------------|-----------------------|----------------------|
| 暗視野リングライト S40-10D | 400 300 | 5~15 mm (0.20~0.59inch) | 130klx (WD=10 mm) | 66 mm (2.60inch) | 118 mm (4.65inch) |
| 暗視野透過照明ステージ TLS-DF | 400 350 | - | - | 有効50 mm (1.97inch) | 84 mm (3.31inch) |

| アクセサリ | 型番 |
|---------------------------------|---------|
| 明視野・暗視野混合照明用アダプタキット(S80-65Nを除く) | 400 500 |
| 暗視野照明アダプタ | 400 510 |

VisiLED暗視野ライトヘッド



暗視野リングライト、型番: 400 300



透過暗視野ライトステージ、型番: 400 350

| アダプタ | 型番 | 高さ |
|---------------------------------|---------|-------|
| 対物レンズのエクステンションアダプタ WD=30~50 mm | 157 569 | 30 mm |
| 対物レンズのエクステンションアダプタ WD=50~80 mm | 157 567 | 50 mm |
| 対物レンズのエクステンションアダプタ WD=80~110 mm | 157 562 | 75 mm |

※本データシートに記載されている仕様は、改良のため予告なく変更される場合があります

シヨット日本株式会社
 ライティング・イメージング事業部
 〒160-0004
 東京都新宿区四谷4-16-3
 電話: 03-5366-2491
 Fax: 03-5366-2481
 E-mail: sn.info@schott.com
 www.schott.com/japan

