

ライトガイド用ホルダー



ホルダー：左(型番：157 430)
中央(型番：158 335)
右(型番：158 330)



ジョイントアーム
型番：158 345



集光レンズ用ホルダー
型番：158 341

フレキシブルライトガイドやリングライトを正確にポジショニングできるように、ショットは様々なサイズのライトガイドおよび集光レンズ用に、ジョイントアーム、ベースおよびホルダーを提供しています

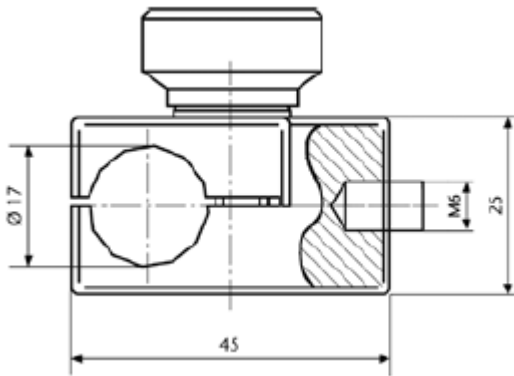
フレキシブルライトガイド用ホルダー	型番	取り付け
径：最大Φ5.0 mm	158 330	M6穴×1
Φ8.0 mmおよび9.0 mm	158 335	M6穴×1
Φ12.0 mmおよび15.0 mm	157 430	M6穴×1

アニュラリングライト用ホルダー	型番	取り付け
Φ58 mmおよび66 mm	157 430	M6穴×1

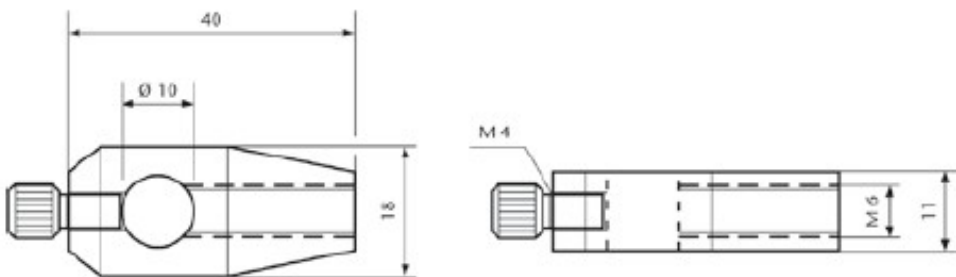
ジョイントアームとベース	型番	取り付け	寸法
ジョイントアーム	158 345	M6ネジ部×2	200 mm長
ベース	158 340	M6穴×3	Ø100 mm

集光レンズ用ホルダー	型番	取り付け	寸法
径：最大Φ5.0 mm	158 341	M6穴×1	集光レンズ(158 210)およびセット(158 200)用
Ø8.0 mm	157 430		
12 mmおよび15 mm	-		集光レンズ本体の穴：M6×1およびM8×1別売のホルダーは不要です。

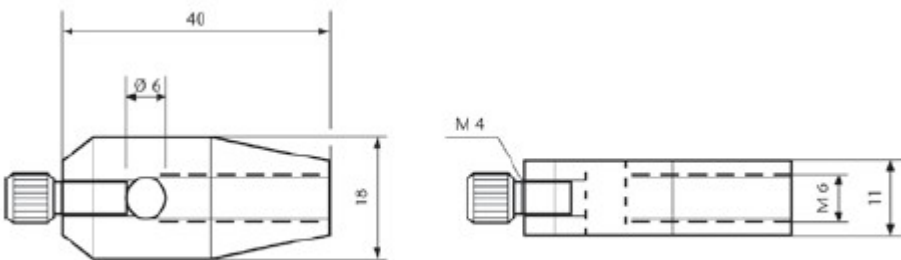
ライトガイド用ホルダー



ホルダー、型番: 157 430



ホルダー、型番: 158 335



ホルダー、型番: 158 330

※本データシートに記載されている仕様は、改良のため予告なく変更される場合があります

ショット日本株式会社
ライティング・イメージング事業部
〒160-0004
東京都新宿区四谷4-16-3
電話: 03-5366-2491
Fax: 03-5366-2481
E-mail: sn.info@schott.com
www.schott.com/japan

SCHOTT
glass made of ideas