

4ポイントリングライト



4ポイントリングライト 30mm



4ポイントリングライト 66mm

特徴

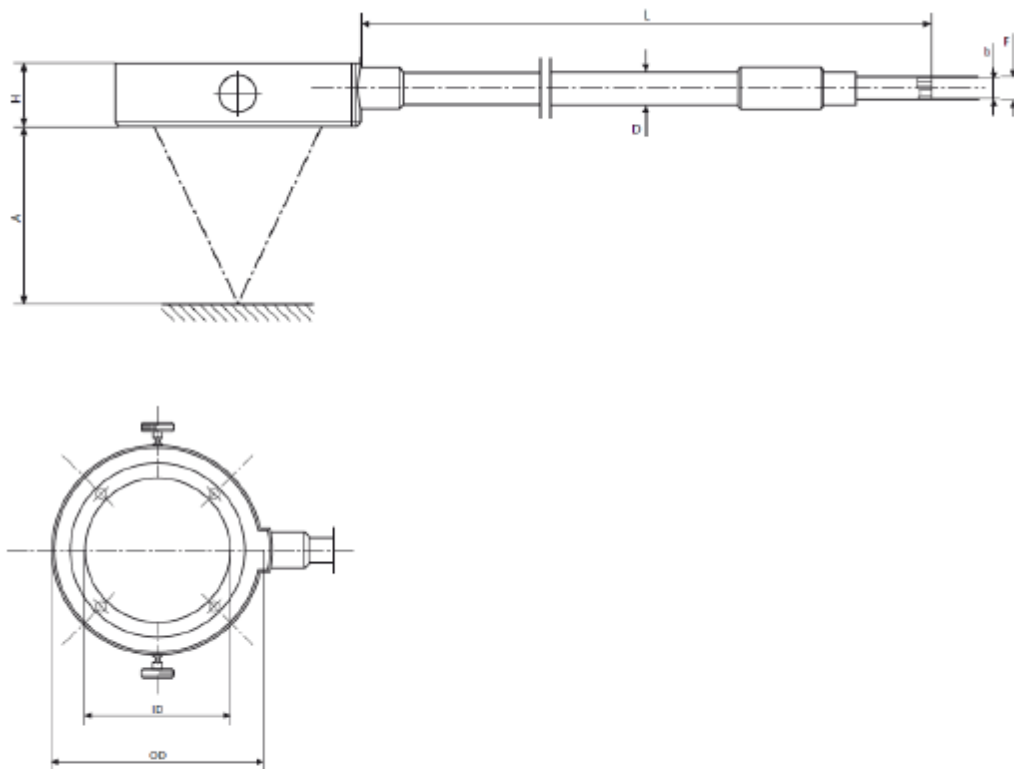
- ・ハウジング内に4つの照明スポットを配置
- ・高強度黒アルマイトアルミ製ハウジング
- ・ファイバはフレキシブルメタルPVCチューブで保護
- ・環境にやさしいエコファイバ(PURAVIS)を使用
- ・均一で且つコントラストの高い照明が可能

光源**	型番	タイプ	長さ (L)	内径 (ID)	外径 (OD)	高さ (H)	最小WD* (A)	ファイバ 結束径 (b)	ケーブル 外径 (D)	光源側 口金径
KL 1500 HAL KL 1600 LED	154 401	φ 30mm	1,000mm 39.37inch	30mm 1.18inch	58mm 2.28inch	23mm 0.91inch	12mm 0.47inch	8mm 0.32inch	14mm 0.55inch	10mm 0.39inch
KL 2500 LED KL 2500 LCD	157 402	φ 66mm	1,000mm 39.37inch	66mm 2.60inch	94mm 3.70inch	23mm 0.91inch	25mm 0.98inch	8mm 0.32inch	14mm 0.55inch	10mm 0.39inch

*リングライトは、最小WD(ワーキングディスタンス)を超えていれば使用できます。

**既に製造中止したKL1500製品(KL1500コンパクト、KL1500LCD、KL1500LED、KL1500LEDプラス)においても使用可能です。

4ポイントリングライト



※本データシートに記載されている仕様は、改良のため予告なく変更される場合があります

ショット日本株式会社
ライティング・イメージング事業部
〒160-0004
東京都新宿区四谷4-16-3
電話: 03-5366-2491
Fax: 03-5366-2481
E-mail: sn.info@schott.com
www.schott.com/japan

SCHOTT
glass made of ideas