

6ポイントリングライト



6ポイントリングライト 58 mm

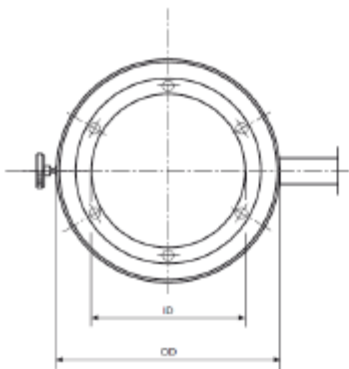
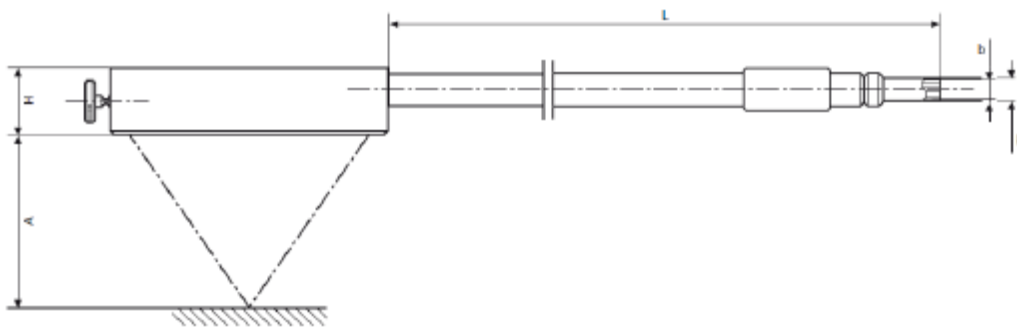
特徴

- ・ハウジング内に6つの照明スポットを配置
- ・アニュラリングライトのような均一な照明をローコストで実現
- ・高強度黒アルマイトアルミ製ハウジング
- ・ファイバをフレキシブルメタルPVC被覆で保護
- ・環境にやさしいエコファイバ(PURAVIS)を使用

光源	型番	タイプ	長さ (L)	内径 (ID)	外径 (OD)	高さ (H)	最小WD* (A)	ファイバ 結束径 (b)	ケーブル 外径 (D)	光源側 口金径
KL 300 LED	172601	φ 66mm	1,000mm	66mm	94mm	23mm	37mm	6mm	10.8mm	9mm
			39.37inch	2.60inch	3.70inch	0.91inch	1.46inch	0.24inch	0.43inch	0.35inch
KL 300 LED	172501	φ 58mm	1,000mm	58mm	86mm	23mm	30mm	6mm	10.8mm	9mm
			39.37inch	2.28inch	3.39inch	0.91inch	1.18inch	0.24inch	0.43inch	0.35inch

*リングライトは、最小WD(ワーキングディスタンス)を超えていれば使用できます。

6ポイントリングライト



※本データシートに記載されている仕様は、改良のため予告なく変更される場合があります

ショット日本株式会社
ライティング・イメージング事業部
〒160-0004
東京都新宿区四谷4-16-3
電話: 03-5366-2491
Fax: 03-5366-2481
E-mail: sn.info@schott.com
www.schott.com/japan

SCHOTT
glass made of ideas