

ミニリングライト



アニュラミニリングライト

特徴

- ・ハウジング内にファイバを切れ目なくリング状に配置
- ・対物レンズに取り付けローレットネジで固定
- ・効率的なミニリングライトは使用するファイバも少ない
- ・ショットのミニリングライトは取り外し可能なフェルールアダプタにより、すべてのKL光源に接続可能

利点

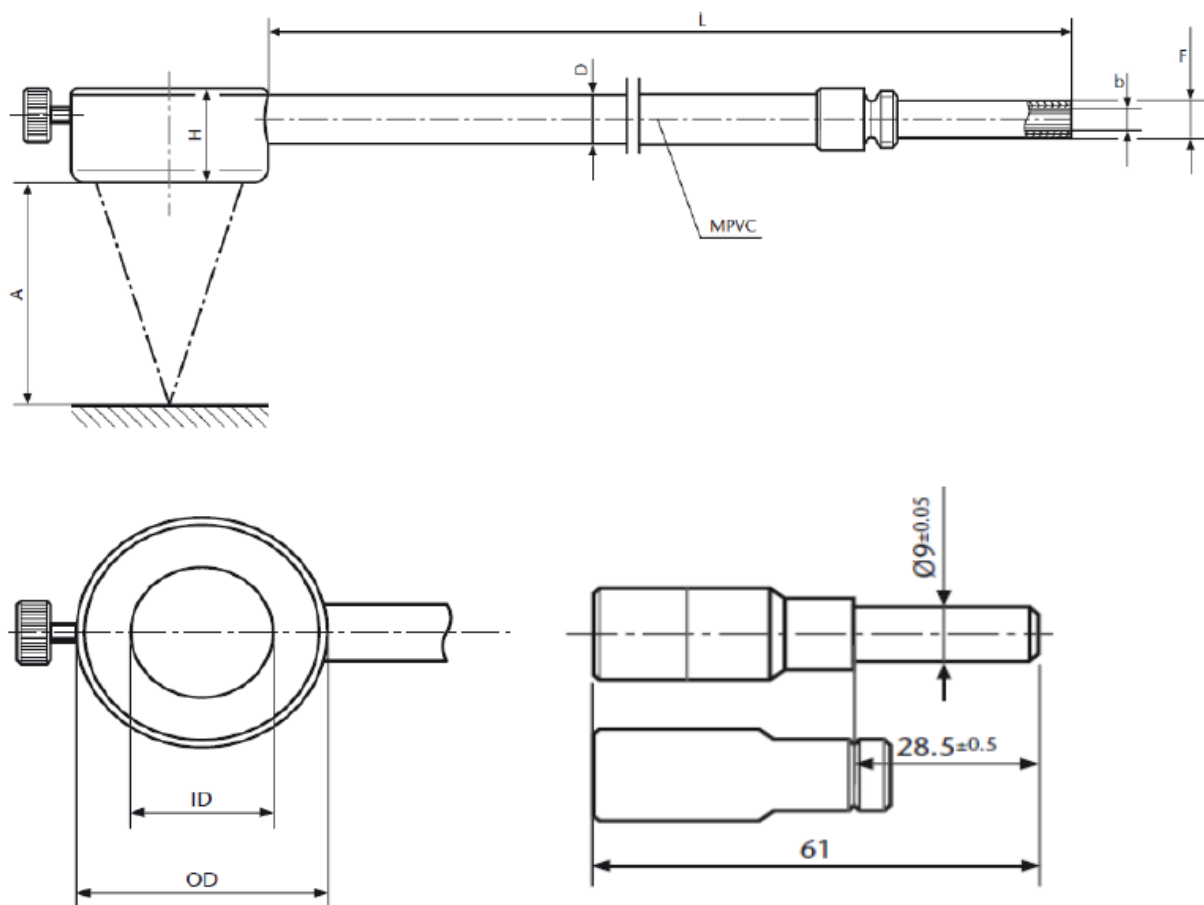
- ・完全に影のない照明
- ・ヘッドが小さく、取り扱いやすい

光源**	型番	長さ	内径	外径	高さ	最小WD*	ファイバ 結束径	ケーブル 外径
		(L)	(ID)	(OD)	(H)	(A)	(b)	(D)
KL 300 LED	157 040	1000 mm	40 mm	64 mm	24 mm	15 mm	7 mm	11.8 mm
KL 1600 LED		39.37inch	1.58inch	2.52inch	0.95inch	0.58inch	0.28inch	0.47inch
KL 2500 LED								
KL 1500 HAL								
KL 2500 LCD								

*リングライトは、最小WD(ワーキングディスタンス)を超えていれば使用できます。

**既に製造中止したKL1500製品(KL1500コンパクト、KL1500LCD、KL1500LED、KL1500LEDプラス)においても使用可能です。

ミニリングライト



※本データシートに記載されている仕様は、改良のため予告なく変更される場合があります

シヨット日本株式会社
 ライティング・イメージング事業部
 〒160-0004
 東京都新宿区四谷4-16-3
 電話: 03-5366-2491
 Fax: 03-5366-2481
 E-mail: sn.info@schott.com
 www.schott.com/japan

SCHOTT
 glass made of ideas