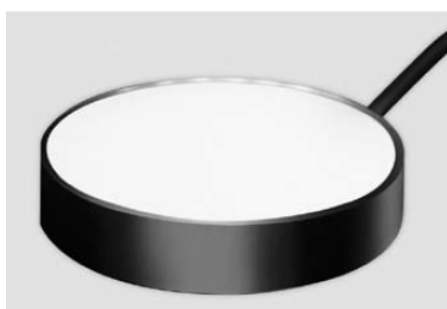


# VisiLED明視野ライトヘッド

実体顕微鏡用途向けに開発された照明システム



明視野リングライト、S80-55



透過照明ステージ

## 特徴

- ・ 均一な照明
- ・ LEDの適切な冷却設計により、長寿命を実現(通常50,000時間)
- ・ 最適なコントラストを得るために、分割点灯が可能

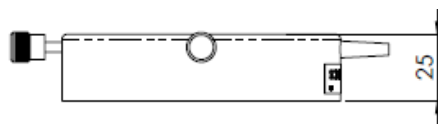
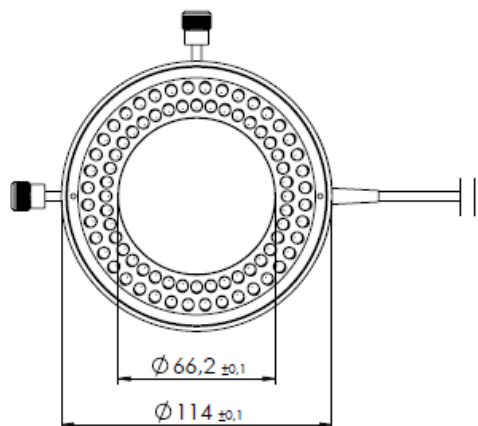


ライトヘッド	型番	ワーキングディスタンス(WD)	最大照度	内径	外径
LED明視野リングライト “S40-55”	400 100	55~110 mm (2.17~4.33 inch)	140klx (WD=75 mm)	66 mm (2.60 inch)	114 mm (4.49 inch)
LED明視野リングライト “S80-25”	400 225	25~50 mm (0.98~1.97 inch)	360klx (WD=30 mm)	66 mm (2.60 inch)	114 mm (4.49 inch)
LED明視野リングライト “S80-55”	400 255	50~135 mm (2.17~5.32 inch)	200klx (WD=75 mm)	66 mm (2.60 inch)	114 mm (4.49 inch)
LED明視野リングライト “S80-65N”	400 265	35~100 mm (1.38~3.94 inch)	130klx (WD=55 mm)	81 mm (3.19 inch)	130 mm (5.12 inch)
透過光ステージ “TLS-BF”	400 400	—	20,000cd/m <sup>2</sup> (中心の輝度)	有効50 mm (1.97 inch)	84 mm (3.3 inch)

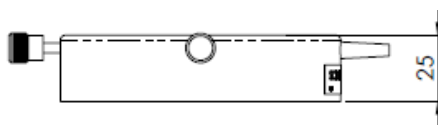
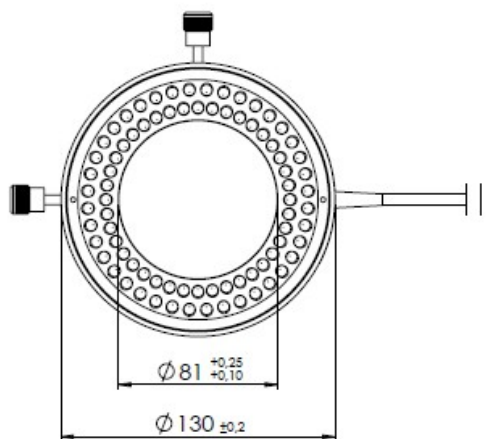
アクセサリ	型番
明視野・暗視野混合照明用アダプタキット(S80-65Nを除く)	400 500
S80-55用偏光フィルタセット	400 550
透過照明ステージ用の偏光フィルタ	158 500
明視野リングライト(S80-65Nを除く)用の保護ガラス	400 560
明視野リングライト(S80-65Nを除く)用の拡散板	400 570
S80-65Nリングライト用の偏光フィルタセット。	400 665



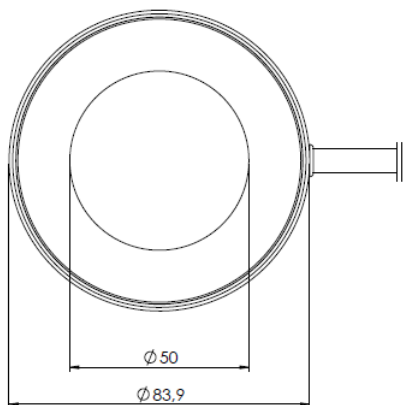
# VisiLED明視野ライトヘッド



明視野リングライト S40-55、S80-25、S80-55



明視野リングライトS80-65N



透過光ステージ

## リングライト用対物レンズアダプタ

$\phi 58$ mm → $\phi 66$ mm	157 450
$\phi 60$ mm → $\phi 66$ mm	157 452

※本データシートに記載されている仕様は、改良のため予告なく変更される場合があります

シヨット日本株式会社  
ライティング・イメージング事業部  
〒160-0004  
東京都新宿区四谷4-16-3  
電話: 03-5366-2491  
Fax: 03-5366-2481  
E-mail: sn.info@schott.com  
www.schott.com/japan

**SCHOTT**  
glass made of ideas