

EasyLEDスポットライト

実体顕微鏡及び目視検査向けコンパクトなLED照明システム



スポットライトプラス システム

スポットライトプラスの特徴

- ・ 顕微鏡のスタンドに直接取り付けアダプタを用意
- ・ 切り替え機能付きダブルスポットライトプラス→ LEDヘッド
 - ① ON, LEDヘッド② ON, LEDヘッド①② ON, LEDヘッド①
 - ② OFFなど

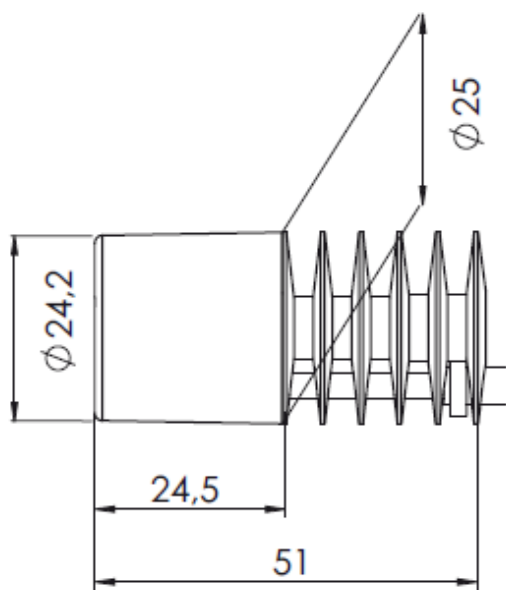
- ・ 最大光束:130lm (各スポット)

スポットライト	品番	フロントレンズ	最大光束	取り付けネジ	電源
スポットライトプラスシステム	600 101	17 mm(0.67 inch)	130lm	各種	DC5V
ダブルスポットライトプラスシステム	600 121	2×17 mm(0.67 inch)	2×130lm	各種	DC5V

スポットライトプラスシステム用取り付けアダプタ	
支柱(φ25 mm)用ブラケット (0.98")	120 225
支柱(φ29 mm)用ブラケット (1.14")	120 229
支柱(φ32 mm)用ブラケット (1.26")	120 232
支柱(φ35 mm)用ブラケット (1.38")	120 235
スタンドアロン用のベース	158 340
スタンドアロン用のブラケット	120 250
ZEISS standK, standM用ブラケット	120 240



EasyLEDスポットライト



EasyLEDスポットライトプラス

※本データシートに記載されている仕様は、改良のため予告なく変更される場合があります

シヨット日本株式会社
ライティング・イメージング事業部
〒160-0004
東京都新宿区四谷4-16-3
電話: 03-5366-2491
Fax: 03-5366-2481
E-mail: sn.info@schott.com
www.schott.com/japan

SCHOTT
glass made of ideas