

# KL 1600 LED

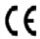
LED光源のベンチマークモデル



KL 1600 LEDはマルチプルLEDライトエンジンを内蔵した光ファイバ光源で、実体顕微鏡および目視検査用途向けに設計されています。

KL 1600 LEDはショットの多種多様な光ファイバライトガイドおよびKL 1500シリーズのアクセサリを使用できます。

消費電力が40W未満であるにもかかわらず、フレキシブルライトガイドφ9mmの端部で680lmという光束数は、150Wハロゲン光源に匹敵します。

一般仕様	
型番	150 600
外形寸法 (幅×奥行×高さ) (mm)	144×231×137
重量 (kg)	約 2.45
冷却	超低騒音ファン
電気仕様	
入力電圧(周波数)	AC 90~264V(47~63Hz)
本体動作電圧 (V)	DC 24
消費電力 (VA)	最大 37
保護クラス	II
過電圧カテゴリ	II
使用LED	白色LED×9
LED参考寿命 (時間)	50,000 <sup>1</sup>
照明仕様	
光束数 (lm)	680 <sup>2</sup>
色温度 (K)	約5,600
調光方式	電気
ライトガイド有効径	最大9mm
認証等	
認証マーク	 (電源: CE, UL, PSE)
EMCクラス	B

## 特徴

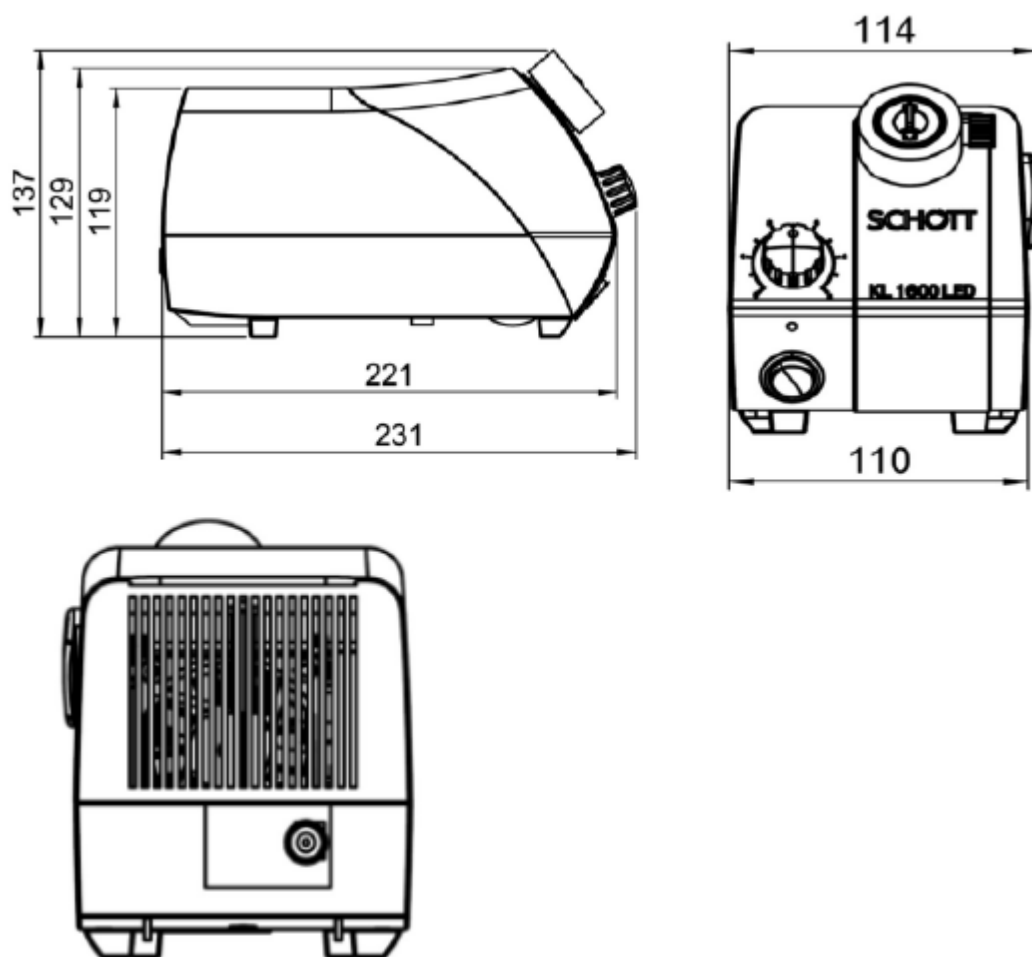
- ・ マルチプルチップ白色LEDライトエンジン
- ・ 0~100%までのリニア調光
- ・ 一体型ハンドル付きのコンパクトな高品質ハウジング
- ・ 設置面積が小さく、グースネックとの併用時も安定性を確保するために鉄製バラストを追加
- ・ 2ポジションフィルタスライダー(フィルタは未使用時でも光源内に残しておくことができる)
- ・ クランプスクリューにて容易にライトガイドを固定
- ・ 多様なライトガイドおよびアクセサリを装着可能 (KL 1500シリーズ)
- ・ 研究室内でも使用できる超低騒音ファン

注意: 使用する国の規格に適合した電源コードを別途購入してください。

<sup>1</sup> 光量が初期値の70%に減衰するまでの時間

<sup>2</sup> ショット光ファイバライトガイド(1アーム、フレキシブル、有効径φ9mm、全長1000mm)の出力

KL 1600 LED



※本データシートに記載されている仕様は、改良のため予告なく変更される場合があります

シヨット日本株式会社  
ライティング・イメージング事業部  
〒160-0004  
東京都新宿区四谷4-16-3  
電話: 03-5366-2491  
Fax: 03-5366-2481  
E-mail: sn.info@schott.com  
www.schott.com/japan

**SCHOTT**  
glass made of ideas