

EasyLEDバックライト

人間工学に基づき設計された実体顕微鏡用照明システム



透過照明ステージ

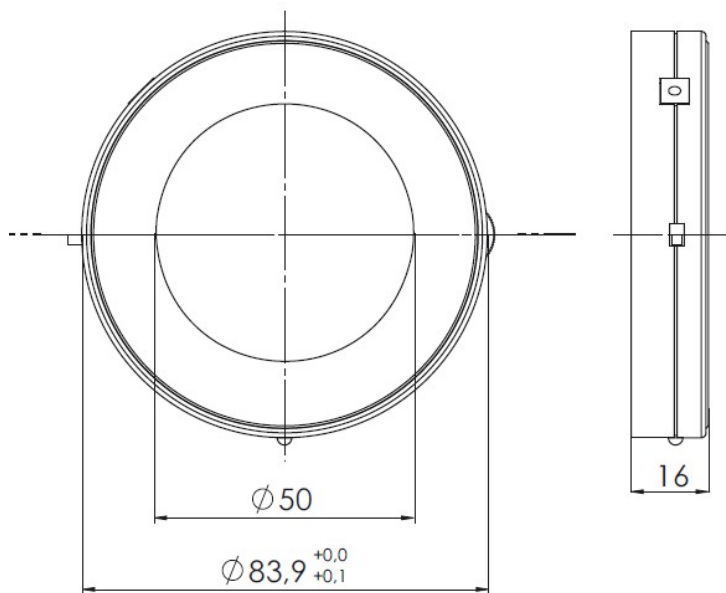
特徴

- ・ コントローラが内蔵されており、独立したコントローラが不要
- ・ 人間工学に基づいた操作性（接眼レンズから目を離す必要がない）
- ・ 0%から100%までの連続調光
- ・ ワイドレンジ入力電源（100～240V）
- ・ ワールドワイドプラグ（クリップシステム）

透過照明ステージ	型番	照射面積:	最大輝度	取り付け径	動作電圧
透過照明ステージ	600 400	50 mm (1.97inch)	12,000cd/m ²	84 mm (3.31inch)	DC12V

透過照明ステージ用アダプタ	型番
Ø84 mm～Ø100 mm	157 600
Ø84 mm～Ø120 mm	157 610
Ø84 mm～Ø180 mm	157 620
Ø84 mm～Ø90 mm	157 630

EasyLEDバックライト



EasyLED透過照明ステージ

※本データシートに記載されている仕様は、改良のため予告なく変更される場合があります

シヨット日本株式会社
ライティング・イメージング事業部
〒160-0004
東京都新宿区四谷4-16-3
電話: 03-5366-2491
Fax: 03-5366-2481
E-mail: sn.info@schott.com
www.schott.com/japan

SCHOTT
glass made of ideas