

## 拡散リングライト



拡散リングライト66 mm

### 特徴

- ・ハウジング内に白の亚克力製拡散板を切れ目なくリング状に幅広く配置
- ・ローレットネジで66 mm対物レンズに直接取り付け
- ・高強度黒アルマイトアルミ製ハウジング
- ・ファイバをフレキシブルメタルPVCチューブで保護

### 利点

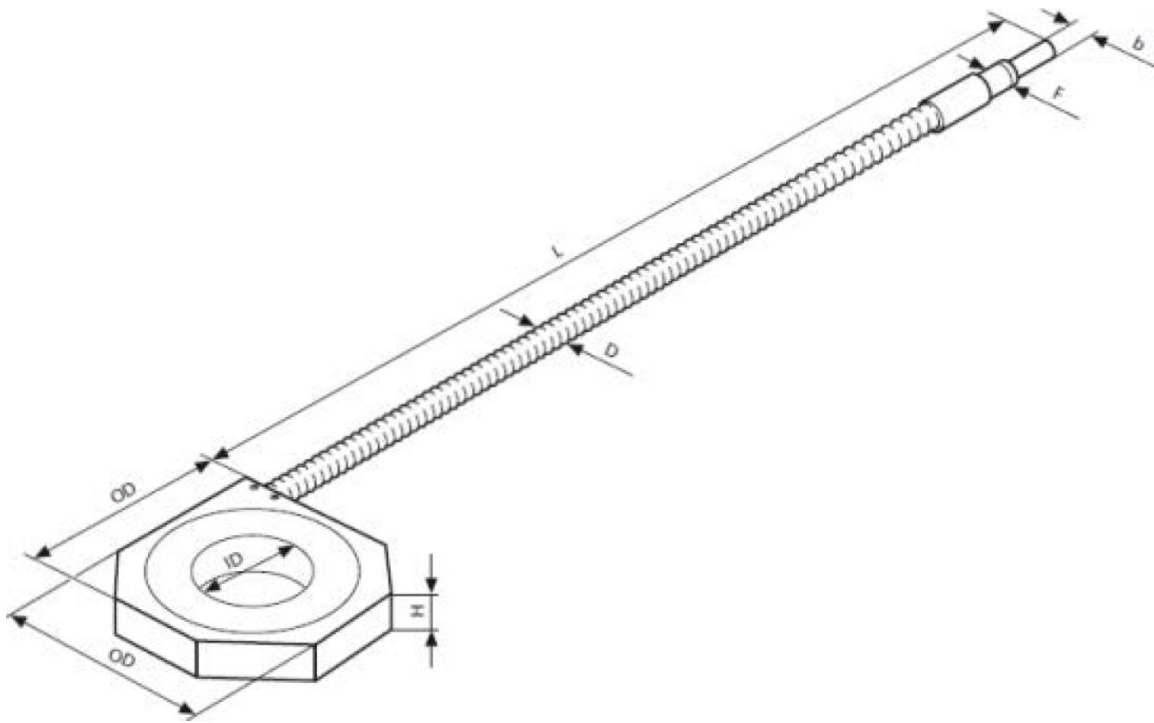
- ・研磨面または反射率の高い表面で影のない照明

光源**	型番	タイプ	長さ	内径	外径	高さ	最小WD*	ファイバ 結束径	ケーブル 外径	光源側 口金径
			(L)	(ID)	(OD)	(H)	(A)	(b)	(D)	
KL 1500 HAL KL 1600 LED KL 2500 LED KL 2500 LCD	500 200	66 mm Ø	1000 mm 39.37 inch	66 mm 2.64 inch	137 mm 5.48 inch	32 mm 1.28 inch	30 mm	9 mm 0.36 inch	15 mm 0.60 inch	10 mm 0.39 inch

\*リングライトは、最小WD(ワーキングディスタンス)を超えていれば使用できます。

\*\*既に製造中止したKL1500製品(KL1500コンパクト、KL1500LCD、KL1500LED、KL1500LEDプラス)においても使用可能です。

# 拡散リングライト



※本データシートに記載されている仕様は、改良のため予告なく変更される場合があります

シヨット日本株式会社  
ライティング・イメージング事業部  
〒160-0004  
東京都新宿区四谷4-16-3  
電話: 03-5366-2491  
Fax: 03-5366-2481  
E-mail: sn.info@schott.com  
www.schott.com/japan

**SCHOTT**  
glass made of ideas