

Cable de fibras de vidrio SCHOTT SpectraFlex®

La utilización de cables de fibras de vidrio SCHOTT permite separar el punto de salida de la luz de la fuente de luz.

Gracias a ello se pueden realizar numerosos puntos de luz, integrables en vitrinas y baldas ocupando poco espacio, que proporcionan una luz de calidad consistentemente homogénea.

El reparto uniforme de la luz entre los conductores individuales del cable de fibras de vidrio se puede mejorar considerablemente mediante el mezclado fino opcional.

El cable de fibras de vidrio no conduce corriente eléctrica, sino únicamente luz, lo cual incrementa la seguridad de los objetos iluminados.

La temperatura dentro de la vitrina se mantiene en el nivel deseado, porque la fuente de luz se ubica en el exterior de la misma.

Los trabajos de mantenimiento se efectúan desde el exterior y la vitrina puede permanecer cerrada durante la sustitución de la lámpara.

Las finísimas fibras de vidrio son muy flexibles y pueden instalarse fácilmente incluso en espacios estrechos.

Las fibras de vidrio SCHOTT se fabrican con vidrios ópticos y farmacéuticos de fabricación propia y alta calidad.

Esto garantiza una transmisión luminosa máxima y una prolongada vida útil.

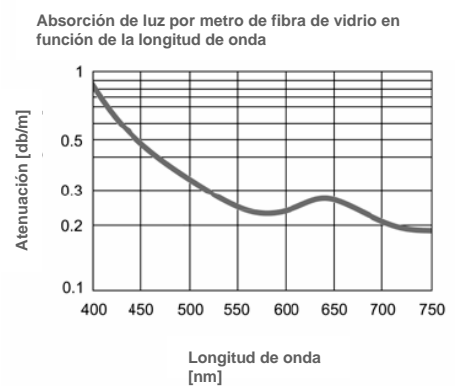
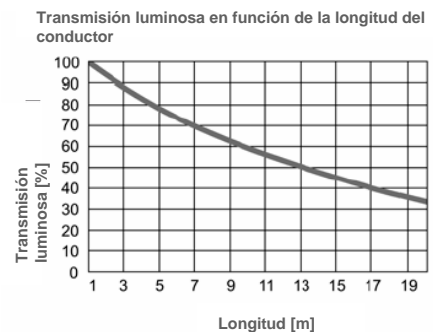
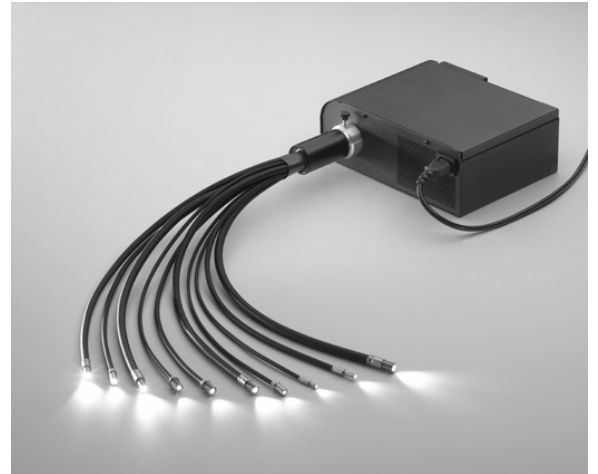
El extremo común admite temperaturas de servicio de hasta 200 °C, lo cual hace posible la utilización de fuentes de luz fibroópticas de gran potencia luminosa.

Todas las superficies de vidrio son acabadas mecánicamente, con el fin de optimizar la calidad y la cantidad de la luz.

En un cable de fibras de vidrio se pueden combinar diferentes tipos y tamaños de cable, así como largos de conductor.

Podemos fabricar los cables de fibras de vidrio SCHOTT a la medida para su aplicación específica, tal como usted los configure con nuestra herramienta online.

Los cables cumplen la norma IEC 60332-1-2.



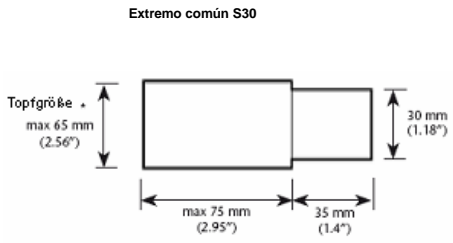
Informaciones para pedidos

Todos los productos de SCHOTT Lighting se pueden pedir las 24 horas del día a través del portal para pedidos y servicio al cliente online, o también a la Oficina de Ventas local: www.schott.com/architecture

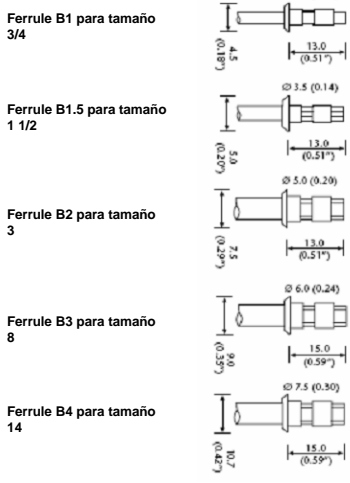
SCHOTT
glass made of ideas

Informaciones técnicas									
Unidad		Tamaño							
Tamaño		0,75	1,5	3	8	14	18	24	36
Haz de fibras	mm	1,0	1,5	2,0	3,0	4,0	4,5	5,8	7,3
Diámetro	(")	(0,04)	(0,06)	(0,08)	(0,12)	(0,16)	(0,18)	(0,23)	(0,29)
Diámetro exterior	mm	2,2	2,7	3,85	4,85	6,35	7,4	8,7	10,1
	(pulg.)	± 0,10 (0,09) (± 0,004)	± 0,10 (0,11) (± 0,004)	± 0,15 (0,15) (± 0,006)	± 0,15 (0,19) (± 0,006)	± 0,15 (0,25) (± 0,006)	± 0,15 (0,25) (± 0,006)	± 0,30 (0,34) (± 0,012)	± 0,30 (0,40) (± 0,012)
Radio de curvatura mínimo	mm	5	8	15	20	25	40	50	60
	(pulg.)	(0,20)	(0,31)	(0,59)	(0,79)	(0,98)	(1,58)	(1,97)	(2,36)
Número máx. de conductores	Tam. capuchón								
	A (40 mm)	130	81	40	23	15	12	9	7
	B (54 mm)	290	182	90	52	34	26	16	10
	C (65 mm)	465	265	130	59	-	27	-	-
Ferrules de conductor adecuadas		B1	B1.5	B2, F2	B3, G3, SG3, F3	B4, F4, G4	F4.5, G4.5, B4	F6	F7.3
Extremo común		S30							
Material de la cubierta del cable		Componentes HFFR (libres de halógenos y retardantes de llama)							
Temperatura funcionam.	°C (°F)	-20...+80 (+4...+176)							

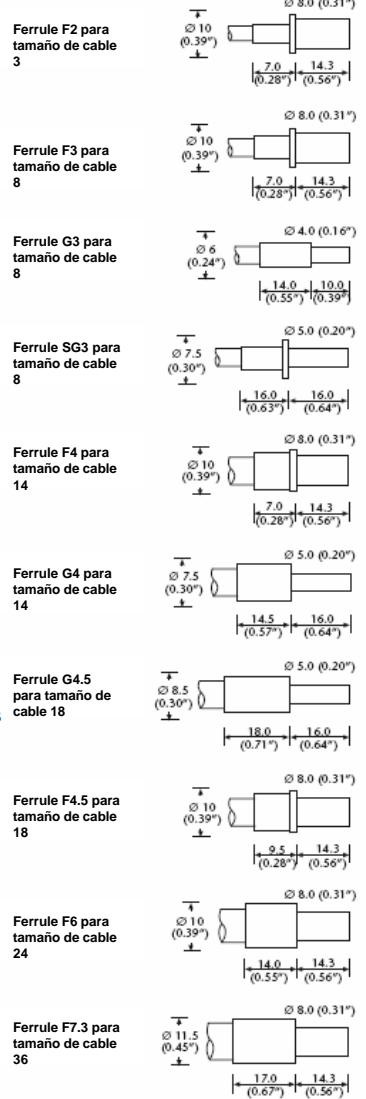
Los datos acerca del número máximo de conductores se refieren a los cables de fibras de vidrio no mezclados. Se puede realizar un mezclado fino de cualquiera de los cables de fibras de vidrio. Las tolerancias se refieren a las longitudes respectivas de conductor de los cables de fibras de vidrio ópticas. Bajo demanda se pueden realizar configuraciones especiales.



Ferrules de conductor para aplicaciones decorativas



Ferrules para conductores de luz



Hay disponibles ferrules roscadas para todos los tipos. M10x1. Diferentes largos de rosca.

El cable de fibras de vidrio SCHOTT SpectraFlex® es una marca comercial registrada de SCHOTT AG. Para más detalles diríjase por favor a nuestras Oficinas de Ventas locales o a:

Arquitectura y Diseño
SCHOTT AG
 Otto-Schott-Str. 2
 55127 Mainz
 Alemania
 Tel.: +49 (0) 6131/66-7756
 Fax: +49 (0) 6131/66-7846
 architecture.info@schott.com
 www.schott.com/architecture



Como resultado de su empeño en suministrar siempre la mejor calidad en sus productos, SCHOTT se reserva el derecho de aplicar sin previo aviso cambios en las especificaciones o en los materiales, siempre que no afecten a las funciones del producto.