

# Spot LED SCHOTT Spectra® 92CRI

Spots LED orientables en 180° para iluminación de vitrinas en comercios y museos

Su elevado IRC, superior a 92, permite una reproducción fiel de los colores de los objetos expuestos.

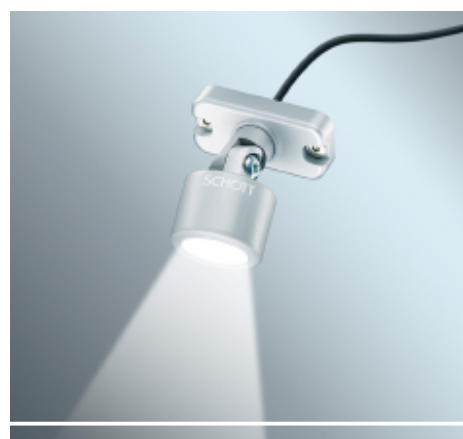
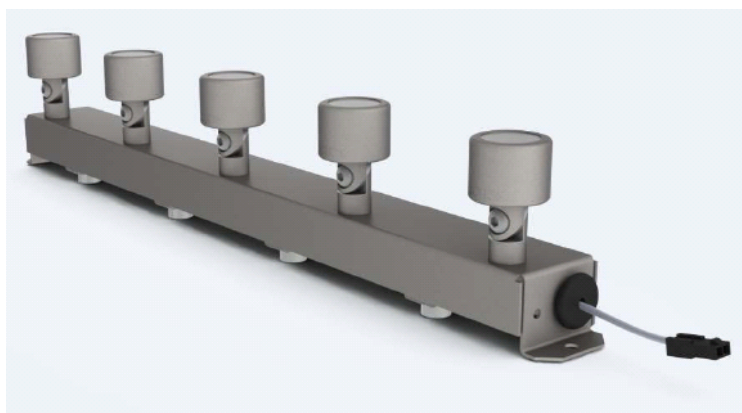
Fácil instalación en vitrinas y bajo baldas, ya sea como spot individual o múltiple.

Ofrecen una gran flexibilidad, con diferentes tamaños de perfil, ángulos de proyección y opciones de regulación de la intensidad luminosa.

Muy eficientes, con un consumo energético bajo, inferior a 0,9 W por spot.

Temperatura de color perfecta, para que cristales tallados y joyas brillen en todo su esplendor.

La excelente gestión de la temperaturas alarga su vida útil hasta las 22.000 horas y rebaja los costes de explotación.



## Características ópticas

	Ángulo del rayo de luz	Iluminancia (lux) a 300mm	Iluminancia (lux) a 500mm
Ángulos del rayo de luz e intensidades luminosas para 250 mA	9°	5000	2000
	15°	3700	1400
	24°	1650	600

Los niveles de intensidad luminosa se miden sobre el eje, a distancias de 300 y 500 mm

Temperatura de color	3000 / 4400 (± 300) K
IRC	> 92

## Características físicas

Dimensiones totales	Altura total 44,46 mm (1,75"), diámetro 26 mm (1,02")
Requisitos de montaje	Se ofrecen zócalos de montaje para spots individuales y múltiples.
Acabado	Carcasa de aluminio anodizado en color plata o negro
Certificación	Obtenidas certificaciones CE, UL y cUL; cumplen la normativa ROHS Nº reg. WEEE: DE 14542729

### Informaciones para pedidos

Todos los productos de SCHOTT Lighting se pueden pedir las 24 horas del día a través del portal para pedidos y servicio al cliente online, o también a la Oficina de Ventas local:  
[www.schott.com/architecture](http://www.schott.com/architecture)

**SCHOTT**  
glass made of ideas

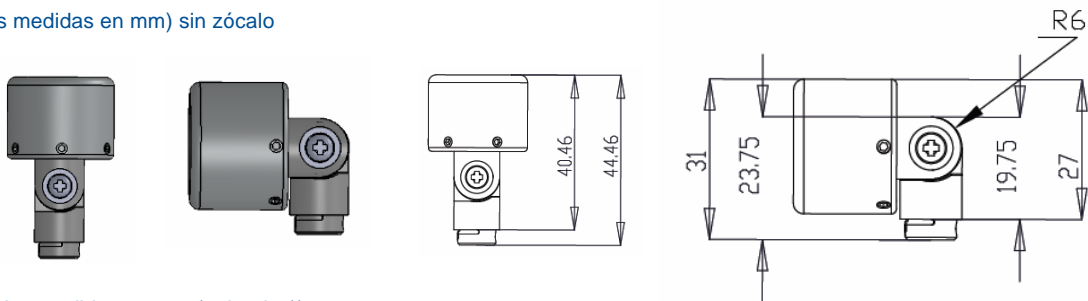
## Características eléctricas

Corriente de funcionamiento	Estándar 250 mA, máxima 350 mA			
Parte electrónica		Número de LEDs	Tensión (V)	Regulación int. lum.
	Individual 350 mA	1	3,5	no
	Múltiple 250 mA	3 hasta 5	24	sí
	Múltiple 350 mA	3 hasta 5	24	sí
Potencia LED			Brillo estándar	Alto brillo
		Corriente (mA)	250	350
		Potencia de consumo por LED (W)	0,9	1,3
Rendimiento del sistema (W)			Spot individual	7 Regleta de spots
		Potencia para 250 mA (W)	sin datos	8
		Potencia para 350 mA (W)	1,5	11,5

### Información adicional

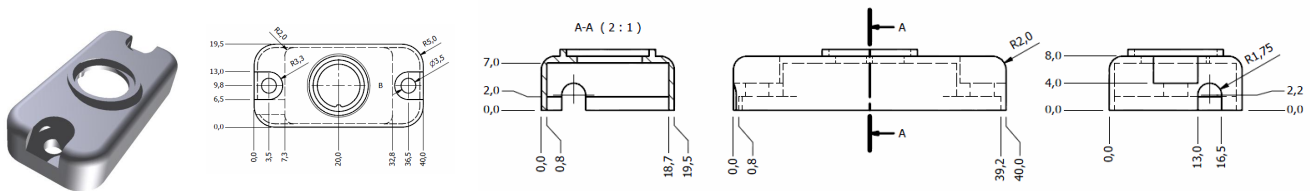
1. El rendimiento de la regulación eléctrica es superior al 90%.
2. La regulación de la intensidad luminosa mediante un control externo permite una reducción equivalente del consumo eléctrico. Por ejemplo, una reducción de la intensidad luminosa del 40 % se traduce en una reducción del consumo eléctrico del 50%.

### Spot (todas las medidas en mm) sin zócalo

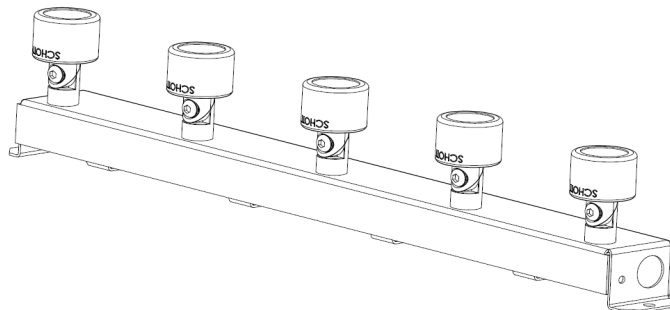


### Zócalo (todas las medidas en mm (pulgadas))

#### Zócalo individual:



**Zócalo múltiple:** Se ofrecen perfiles estándar para anchuras de vitrina que van desde 300 mm (11,8"), con 3 spots, hasta 1000 mm (39,37"), con 9 spots



Para más detalles contacte por favor con su Oficina de Ventas local de SCHOTT:

Arquitectura y Diseño  
**SCHOTT AG**  
 Otto-Schott-Str. 2  
 55127 Mainz  
 Alemania  
 Tel.: +49 (0) 6131/66-7756  
 Fax: +49 (0) 6131/66-7846  
 info.architecture@schott.com  
 www.schott.com/architecture

**SCHOTT**  
 glass made of ideas

Como resultado de su empeño en suministrar siempre la mejor calidad en sus productos, SCHOTT se reserva el derecho de aplicar sin previo aviso cambios en las especificaciones o en los materiales, siempre que no afecten a las funciones.