

Allgemeine bauaufsichtliche Zulassung

Zulassungsstelle für Bauprodukte und Bauarten

Bautechnisches Prüfamt

Eine vom Bund und den Ländern
gemeinsam getragene Anstalt des öffentlichen Rechts
Mitglied der EOTA, der UEAtc und der WFTAO

Datum:

06.01.2015

Geschäftszeichen:

III 35-1.19.14-207/14

Zulassungsnummer:

Z-19.14-1640

Antragsteller:

RICHTER SYSTEM GmbH & Co. KG

Flughafenstraße 10

64347 Griesheim

Geltungsdauer

vom: **6. Januar 2015**

bis: **6. Januar 2020**

Zulassungsgegenstand:

**Brandschutzverglasung "SYCOFLAM G 30"
der Feuerwiderstandsklasse G 30 nach DIN 4102-13**

Der oben genannte Zulassungsgegenstand wird hiermit allgemein bauaufsichtlich zugelassen.
Diese allgemeine bauaufsichtliche Zulassung umfasst neun Seiten und acht Anlagen.

DIBt

I ALLGEMEINE BESTIMMUNGEN

- 1 Mit der allgemeinen bauaufsichtlichen Zulassung ist die Verwendbarkeit bzw. Anwendbarkeit des Zulassungsgegenstandes im Sinne der Landesbauordnungen nachgewiesen.
- 2 Sofern in der allgemeinen bauaufsichtlichen Zulassung Anforderungen an die besondere Sachkunde und Erfahrung der mit der Herstellung von Bauprodukten und Bauarten betrauten Personen nach den § 17 Abs. 5 Musterbauordnung entsprechenden Länderregelungen gestellt werden, ist zu beachten, dass diese Sachkunde und Erfahrung auch durch gleichwertige Nachweise anderer Mitgliedstaaten der Europäischen Union belegt werden kann. Dies gilt ggf. auch für im Rahmen des Abkommens über den Europäischen Wirtschaftsraum (EWR) oder anderer bilateraler Abkommen vorgelegte gleichwertige Nachweise.
- 3 Die allgemeine bauaufsichtliche Zulassung ersetzt nicht die für die Durchführung von Bauvorhaben gesetzlich vorgeschriebenen Genehmigungen, Zustimmungen und Bescheinigungen.
- 4 Die allgemeine bauaufsichtliche Zulassung wird unbeschadet der Rechte Dritter, insbesondere privater Schutzrechte, erteilt.
- 5 Hersteller und Vertreiber des Zulassungsgegenstandes haben, unbeschadet weiter gehender Regelungen in den "Besonderen Bestimmungen", dem Verwender bzw. Anwender des Zulassungsgegenstandes Kopien der allgemeinen bauaufsichtlichen Zulassung zur Verfügung zu stellen und darauf hinzuweisen, dass die allgemeine bauaufsichtliche Zulassung an der Verwendungsstelle vorliegen muss. Auf Anforderung sind den beteiligten Behörden Kopien der allgemeinen bauaufsichtlichen Zulassung zur Verfügung zu stellen.
- 6 Die allgemeine bauaufsichtliche Zulassung darf nur vollständig vervielfältigt werden. Eine auszugsweise Veröffentlichung bedarf der Zustimmung des Deutschen Instituts für Bautechnik. Texte und Zeichnungen von Werbeschriften dürfen der allgemeinen bauaufsichtlichen Zulassung nicht widersprechen. Übersetzungen der allgemeinen bauaufsichtlichen Zulassung müssen den Hinweis "Vom Deutschen Institut für Bautechnik nicht geprüfte Übersetzung der deutschen Originalfassung" enthalten.
- 7 Die allgemeine bauaufsichtliche Zulassung wird widerruflich erteilt. Die Bestimmungen der allgemeinen bauaufsichtlichen Zulassung können nachträglich ergänzt und geändert werden, insbesondere, wenn neue technische Erkenntnisse dies erfordern.

II BESONDERE BESTIMMUNGEN

1 Zulassungsgegenstand und Anwendungsbereich

1.1 Zulassungsgegenstand

1.1.1 Die allgemeine bauaufsichtliche Zulassung gilt für die Herstellung der Brandschutzverglasung, "SYCOFLAM G 30" genannt, und ihre Anwendung als Bauteil der Feuerwiderstandsklasse G 30 nach DIN 4102-13¹.

1.1.2 Die Brandschutzverglasung ist im Wesentlichen aus einer Scheibe, einem Rahmen, der durch das umgebende Bauteil gebildet wird, den Glashalteleisten, den Dichtungen und den Befestigungsmitteln nach Abschnitt 2 herzustellen.

1.2 Anwendungsbereich

1.2.1 Die Brandschutzverglasung ist mit dieser allgemeinen bauaufsichtlichen Zulassung als Bauart zur Errichtung von nichttragenden, inneren Wänden bzw. zur Herstellung lichtdurchlässiger Teilflächen in inneren Wänden nachgewiesen und darf - unter Berücksichtigung bauordnungsrechtlicher Maßgaben - angewendet werden (s. auch Abschnitt 1.2.3).

Brandschutzverglasungen nach dieser allgemeinen bauaufsichtlichen Zulassung verhindern bei Zugrundelegung des Normbrandes nach DIN 4102-2² den Flammen- und Brandgasdurchtritt über mindestens 30 Minuten, jedoch nicht den Durchtritt der Wärmestrahlung. Sie dürfen daher nur an Stellen eingebaut werden, wo nach bauaufsichtlichen Vorschriften wegen des Brandschutzes keine Bedenken bestehen (z. B. als Lichtöffnungen in Flurwänden, wobei die Unterkante der Verglasung mindestens 1,8 m über dem Fußboden angeordnet sein muss).

Über die Zulässigkeit ihrer Anwendung entscheidet die zuständige örtliche Bauaufsichtsbehörde in jedem Einzelfall, sofern nicht bauaufsichtliche Vorschriften die Zulässigkeit regeln.

1.2.2 Die Brandschutzverglasung erfüllt die Anforderungen der Feuerwiderstandsklasse F 30 bei einseitiger Brandbeanspruchung, jedoch unabhängig von der Richtung der Brandbeanspruchung.

1.2.3 Die Brandschutzverglasung ist in brandschutztechnischer Hinsicht nachgewiesen.

Nachweise der Standsicherheit und diesbezüglicher Gebrauchstauglichkeit sind, sofern erforderlich, für den - auch in den Anlagen dargestellten - Zulassungsgegenstand, unter Einhaltung der in dieser allgemeinen bauaufsichtlichen Zulassung definierten Anforderungen und unter Berücksichtigung der Bestimmungen in Abschnitt 3, für die im Anwendungsfall geltenden Verhältnisse und Erfordernisse, zu führen.

Die Anwendung der Brandschutzverglasung ist nicht nachgewiesen, wo nach bauaufsichtlichen Vorschriften Anforderungen an den Wärme- und/oder Schallschutz gestellt werden.

1.2.4 Die Brandschutzverglasung ist bei vertikaler Anordnung (Einbaulage > 80° bis 90°) in eine mindestens 7,5 cm dicke Trennwand nach DIN 4102-4³, Tab. 48, mit beidseitiger Beplankung aus mindestens 12,5 mm dicken Feuerschutzplatten (GKF) und einer Höhe von maximal 3500 mm einzubauen. Dieses an die Brandschutzverglasung allseitig angrenzende Bauteil muss mindestens feuerhemmend⁴ sein.

1	DIN 4102-13:1990-05	Brandverhalten von Baustoffen und Bauteilen; Brandschutzverglasungen; Begriffe, Anforderungen und Prüfungen
2	DIN 4102-2:1977-09	Brandverhalten von Baustoffen und Bauteilen; Bauteile; Begriffe, Anforderungen und Prüfungen
3	DIN 4102-4:1994-03	einschließlich aller Berichtigungen und DIN 4102-1/A1:2004-11 Brandverhalten von Baustoffen und Bauteilen; Teil 4: Zusammenstellung und Anwendung klassifizierter Baustoffe, Bauteile und Sonderbauteile
4	Zuordnung der klassifizierten Eigenschaften des Feuerwiderstandes zu den bauaufsichtlichen Anforderungen gemäß Bauregelliste A Teil 1, Anlagen 0.1.ff, in der jeweils aktuellen Ausgabe, s. www.dibt.de.	

Allgemeine bauaufsichtliche Zulassung

Nr. Z-19.14-1640

Seite 4 von 9 | 6. Januar 2015

- 1.2.5 Die zulässige Größe der Scheibe für die Brandschutzverglasung beträgt maximal 1200 mm x 2000 mm. Die Scheibe dieser Brandschutzverglasung darf außer der Abdeckung durch Anschläge und Glashalteleisten an ihren Rändern keine weiteren Abdeckungen erhalten.
- 1.2.6 Die Brandschutzverglasung darf wahlweise im Hoch- oder Querformat angeordnet werden. Es dürfen mehrere Brandschutzverglasungen nebeneinander zu einem sog. einreihigen Fensterband angeordnet werden.
- 1.2.7 Die Brandschutzverglasung darf nicht als Absturzsicherung angewendet werden.
- 1.2.8 Die Brandschutzverglasung darf nicht planmäßig der Aussteifung anderer Bauteile dienen.

2 Bestimmungen für die Bauprodukte

2.1 Eigenschaften und Zusammensetzung

2.1.1 Scheiben

Für Brandschutzverglasungen nach dieser allgemeinen bauaufsichtlichen Zulassung sind wahlweise ≥ 5 mm dicke Scheiben vom Typ

- "PYRAN S" gemäß allgemeiner bauaufsichtlicher Zulassung Nr. Z-70.4-34 oder
- "PYRAN white" gemäß allgemeiner bauaufsichtlicher Zulassung Nr. Z-19.14-363,

jeweils der Firma SCHOTT Technical Glass Solutions GmbH, Jena, zu verwenden.

Die Scheiben müssen hinsichtlich Aufbau, Zusammensetzung und Herstellungsverfahren denen entsprechen, die bei den Zulassungsprüfungen verwendet wurden.

2.1.2 Rahmen und Glashalteleisten

2.1.2.1 Die Brandschutzverglasung wird direkt in die Öffnung des umgebenden Bauteils eingebaut (s. Anlagen 1 bis 3). Dabei sind mindestens 12,5 mm dicke Streifen aus nichtbrennbaren⁵ Feuerschutzplatten (GKF) nach DIN 18180⁶ in den Laibungen der Trennwand zu befestigen.

2.1.2.2 Als Glashalteleisten dienen jeweils zwei mehrfach abgekantete, 1,5 mm dicke Stahlblechprofile der Stahlgüte DC01+ZE 25/25 nach DIN EN 10152⁷ (s. Anlage 6).

2.1.3 Dichtungen

Zwischen den Glashalteleisten und der Scheibe ist längs aller Ränder ein Dichtungsprofil vom Typ "Sycoflam Dichtung" der Firma Richter System GmbH & Co. KG, Griesheim, gemäß allgemeinem bauaufsichtlichen Prüfzeugnis P-BWU03-I-16.2.9 anzuordnen.

2.1.4 Befestigungsmittel

Die zur Glashalterung dienenden Stahlblechprofile der Brandschutzverglasung sind an den Trennwandprofilen mit Hilfe von Schnellbauschrauben 3,5 x 42 mm nach Anlage 7 zu befestigen.

2.2 Herstellung und Kennzeichnung der Bauprodukte

2.2.1 Herstellung

Die für die Herstellung der Brandschutzverglasung zu verwendenden Bauprodukte müssen

- den jeweiligen Bestimmungen der Abschnitte 2.1.1 bis 2.1.4 entsprechen und
- verwendbar sein im Sinne der jeweiligen Bestimmungen zu den Bauprodukten in der jeweiligen Landesbauordnung.

Für die Stahlblechprofile nach Abschnitt 2.1.2.2 gelten die Bestimmungen nach Abschnitt 2.3.

⁵ Zuordnung der klassifizierten Eigenschaften des Brandverhaltens zu den bauaufsichtlichen Anforderungen gemäß Bauregelliste A Teil 1, Anlagen 0.2.1 oder 0.2.2, veröffentlicht in den "DIBt Mitteilungen" Sonderheft Nr. 38.

⁶ DIN 18180:2014-09 Gipsplatten; Arten und Anforderungen

⁷ DIN EN 10152:2009-07 Elektrolytisch verzinkte kaltgewalzte Flacherzeugnisse aus Stahl zum Kaltumformen Technische Lieferbedingungen

Allgemeine bauaufsichtliche Zulassung

Nr. Z-19.14-1640

Seite 5 von 9 | 6. Januar 2015

2.2.2 Kennzeichnung

Jede Brandschutzverglasung nach dieser allgemeinen bauaufsichtlichen Zulassung ist von dem Hersteller, der sie fertig stellt bzw. einbaut, mit einem Stahlblechschild dauerhaft zu kennzeichnen, das folgende Angaben - dauerhaft lesbar - enthalten muss:

- Brandschutzverglasung "SYCOFLAM G 30"
der Feuerwiderstandsklasse G 30
- Name (oder ggf. Kennziffer) des Herstellers, der die Brandschutzverglasung fertig gestellt/eingebaut hat (s. Abschnitt 4.4)
- ggf. Name des Antragstellers, falls abweichend vom Hersteller
- Zulassungsnummer: Z-19.14-1640
- Herstellungsjahr:

Das Schild ist auf dem Rahmen der Brandschutzverglasung dauerhaft zu befestigen (Lage s. Anlage 1).

2.3 Übereinstimmungsnachweise**2.3.1 Allgemeines**

Für die Stahlblechprofile nach Abschnitt 2.1.2.2 ist die Übereinstimmung mit den Bestimmungen dieser allgemeinen bauaufsichtlichen Zulassung durch eine Werksbescheinigung "2.1" nach DIN EN 10204⁸ des Herstellers nachzuweisen.

2.3.2 Werkseigene Produktionskontrolle

In jedem Herstellwerk der Stahlblechprofile nach Abschnitt 2.1.2.2 ist eine werkseigene Produktionskontrolle einzurichten und durchzuführen. Unter werkseigener Produktionskontrolle wird die vom Hersteller vorzunehmende kontinuierliche Überwachung der Produktion verstanden, mit der dieser sicherstellt, dass die von ihm hergestellten Bauprodukte den Bestimmungen dieser allgemeinen bauaufsichtlichen Zulassung entsprechen.

Die werkseigene Produktionskontrolle soll mindestens die im Folgenden aufgeführten Maßnahmen einschließen:

- Beschreibung und Überprüfung der Ausgangsmaterialien und der Bestandteile

Die Ergebnisse der werkseigenen Produktionskontrolle sind aufzuzeichnen und auszuwerten. Die Aufzeichnungen müssen mindestens folgende Angaben enthalten:

- Bezeichnung des Bauprodukts bzw. des Ausgangsmaterials und der Bestandteile
- Art der Kontrolle oder Prüfung
- Datum der Herstellung und der Prüfung des Bauprodukts bzw. des Ausgangsmaterials oder der Bestandteile
- Ergebnis der Kontrollen und Prüfungen und, soweit zutreffend, Vergleich mit den Anforderungen
- Unterschrift des für die werkseigene Produktionskontrolle Verantwortlichen

Die Aufzeichnungen sind mindestens fünf Jahre aufzubewahren. Sie sind dem Deutschen Institut für Bautechnik und der zuständigen obersten Bauaufsichtsbehörde auf Verlangen vorzulegen.

Bei ungenügendem Prüfergebnis sind vom Hersteller unverzüglich die erforderlichen Maßnahmen zur Abstellung des Mangels zu treffen. Bauprodukte, die den Anforderungen nicht entsprechen, sind so zu handhaben, dass Verwechslungen mit übereinstimmenden ausgeschlossen werden. Nach Abstellung des Mangels ist - soweit technisch möglich und zum Nachweis der Mängelbeseitigung erforderlich - die betreffende Prüfung unverzüglich zu wiederholen.

3 Bestimmungen für den Entwurf und die Bemessung

3.1 Entwurf

Es dürfen mehrere Brandschutzverglasungen nebeneinander zu einem sog. einreihigen Fensterband angeordnet werden (s. Anlage 1 bis 3).

3.2 Standsicherheit und diesbezügliche Gebrauchstauglichkeit

3.2.1 Allgemeines

Für jeden Anwendungsfall ist – sofern erforderlich - in einer statischen Berechnung die ausreichende Bemessung aller statisch beanspruchten Teile der Brandschutzverglasung sowie deren Anschlüsse für die Anwendung der Brandschutzverglasung unter Normalbedingungen, d. h. nicht unter gleichzeitiger Berücksichtigung des Brandfalles, nachzuweisen.

Die Bauteile über der Brandschutzverglasung (z. B. ein Sturz) müssen statisch und brandschutztechnisch so bemessen werden, dass die Brandschutzverglasung - außer ihrem Eigengewicht - keine zusätzliche vertikale Belastung erhält.

Für die Anwendung der Brandschutzverglasung ist im Zuge der statischen Berechnung nachzuweisen, dass die möglichen Einwirkungen nach Abschnitt 3.2.2 auf die Gesamtkonstruktion - d. h. für den Rahmen, die Scheiben und Glashalteleisten sowie die Anschlüsse an die angrenzenden Bauteile - unter Einhaltung der in den Fachnormen geregelten Beanspruchbarkeiten und zulässigen Durchbiegungen (s. Abschnitt 3.2.3) aufgenommen werden können.

3.2.2 Einwirkungen

Es sind die Einwirkungen gemäß den "Hinweisen zur Führung von Nachweisen der Standsicherheit und Gebrauchstauglichkeit für Brandschutzverglasungen nach allgemeinen bauaufsichtlichen Zulassungen", veröffentlicht unter www.dibt.de, zu berücksichtigen.

Die Nachweise der Standsicherheit und Gebrauchstauglichkeit sind entsprechend DIN 4103-1⁹ (Durchbiegungsbegrenzung $\leq H/200$, Einbaubereiche 1 und 2) zu führen.

Abweichend von DIN 4103-1⁹

- sind ggf. die Einwirkungen von Horizontallasten nach DIN EN 1991-1-1¹⁰ und DIN EN 1991-1-1/NA¹¹ und von Windlasten nach DIN EN 1991-1-4¹² und DIN EN 1991-1-4/NA¹³ zu berücksichtigen,
- darf der weiche Stoß experimentell durch Pendelschlagversuche mit einem Doppelzwillingsreifen nach den "Technischen Regeln für die Verwendung absturzsichernder Verglasungen (TRAV)"¹⁴ bzw. nach DIN 18008-4¹⁵ mit $G = 50 \text{ kg}$ und einer Fallhöhe von 45 cm (wie Kategorie C nach TRAV¹⁴ bzw. DIN 18008-4¹⁵) erfolgen.

9	DIN 4103-1:1984-07	Nichttragende innere Trennwände; Anforderungen, Nachweise
10	DIN EN 1991-1-1:2010-12	Eurocode 1: Einwirkungen auf Tragwerke - Teil 1-1: Allgemeine Einwirkungen auf Tragwerke - Wichten, Eigengewicht und Nutzlasten im Hochbau Berichtigtes Dokument: 1991-1-1:2002-10
11	DIN EN 1991-1-1/NA: 2010-12	Nationaler Anhang - National festgelegte Parameter - Eurocode 1: Einwirkungen auf Tragwerke - Teil 1-1: Allgemeine Einwirkungen auf Tragwerke - Wichten, Eigengewicht und Nutzlasten im Hochbau
12	DIN EN 1991-1-4:2010-12	Eurocode 1: Einwirkungen auf Tragwerke - Teil 1-4: Allgemeine Einwirkungen - Windlasten
13	DIN EN 1991-1-4/NA:2010-12	Nationaler Anhang - National festgelegte Parameter - Eurocode 1: Einwirkungen auf Tragwerke - Teil 1-4: Allgemeine Einwirkungen - Windlasten
14	TRAV:2003-01	Technische Regeln für die Verwendung absturzsichernder Verglasungen (TRAV), Fassung Januar 2003; veröffentlicht in den Mitteilungen "DIBt", 2/2003
15	DIN 18008-4:2013-07	Glas im Bauwesen – Bemessungs- und Konstruktionsregeln – Teil 4: Zusatzanforderungen an absturzsichernde Verglasungen

3.2.3 Nachweise der einzelnen Bestandteile der Brandschutzverglasung

3.2.3.1 Nachweis der Scheiben

Die Standsicherheits- und Durchbiegungsnachweise für die Scheiben sind gemäß den "Technischen Regeln für die Verwendung von linienförmig gelagerten Verglasungen (TRLV)"¹⁶ bzw. nach DIN 18008-2¹⁷ für die im Anwendungsfall geltenden Verhältnisse zu führen. Die Erleichterung nach den Technischen Baubestimmungen, Anlage 2.6/9, wonach die "Technischen Regeln für die Verwendung von linienförmig gelagerten Verglasungen (TRLV)"¹⁶ nicht für alle Vertikalverglasungen angewendet werden brauchen, deren Oberkante nicht mehr als 4 m über einer Verkehrsfläche liegt, (z. B. Schaufensterverglasungen), gilt hier nicht.

3.2.3.2 Nachweis der Gesamtkonstruktion

Bei den in den Abschnitten 1.2 und 2.1 beschriebenen und auch in den Anlagen dargestellten Abmessungen der Brandschutzverglasung und ihrer Bestandteile handelt es sich um Mindestabmessungen zur Erfüllung der Anforderungen der Feuerwiderstandsklasse G 30 der Brandschutzverglasung; Nachweise der Standsicherheit und Gebrauchstauglichkeit bleiben davon unberührt und sind für die im Anwendungsfall geltenden Verhältnisse nach Technischen Baubestimmungen zu führen.

Für die zulässige Durchbiegung der Rahmenkonstruktion sind zusätzlich die "Technischen Regeln für die Verwendung von linienförmig gelagerten Verglasungen (TRLV)"¹⁶ bzw. die DIN 18008-2¹⁷ zu beachten.

Die Ständerprofile der Trennwand im seitlichen Anschlussbereich der Brandschutzverglasung müssen ungestoßen über die gesamte Höhe der Trennwand durchgehen.

4 Bestimmungen für die Ausführung

4.1 Allgemeines

Die Brandschutzverglasung muss am Anwendungsort aus den Bauprodukten nach Abschnitt 2 zusammengesetzt werden.

Brandschutzverglasungen nach dieser allgemeinen bauaufsichtlichen Zulassung dürfen nur von Unternehmen ausgeführt werden, die ausreichende Erfahrungen auf diesem Gebiet haben und entsprechend geschultes Personal dafür einsetzen. Der Antragsteller hat hierzu die ausführenden Unternehmen über die Bestimmungen der allgemeinen bauaufsichtlichen Zulassung und die Herstellung des Zulassungsgegenstandes zu unterrichten, zu schulen und ihnen in ständigem Erfahrungsaustausch zur Verfügung zu stehen. Der Antragsteller hat eine Liste der Unternehmen zu führen, die aufgrund seiner Unterweisungen ausreichende Fachkenntnisse besitzen, den Zulassungsgegenstand herzustellen. Diese Liste ist dem Deutschen Institut für Bautechnik vorzulegen; Änderungen daran sind ihm mitzuteilen.

4.2 Bestimmungen für den Zusammenbau und Einbau

4.2.1 Einbau in eine Trennwand

4.2.1.1 Die Öffnungslaubung der Trennwand ist umlaufend mit Streifen aus 12,5 mm dicken Feuerschutzplatten (GKF) nach Abschnitt 2.1.2.1 zu bekleiden, die auf den Stahlblechständern und -riegel der Wandkonstruktion durch Schrauben zu befestigen sind, zu bekleiden.

Auf den Streifen aus Feuerschutzplatten (GKF) sind zwei spezielle, mehrfach abgekantete Stahlblechprofile nach Abschnitt 2.1.2.2 umlaufend so zu befestigen, dass sie eine 20 mm tiefe und 17 mm breite Nut zur Aufnahme der Scheiben bilden. Die Stahlblechprofile sind mit

16	TRLV:2006/08	Technische Regeln für die Verwendung von linienförmig gelagerten Verglasungen (TRLV); Fassung August 2006, veröffentlicht in den Mitteilungen "DIBt", 3/2007
17	DIN 18008-2:2010-12	Glas im Bauwesen - Bemessungs- und Konstruktionsregeln - Teil 2: Linienförmig gelagerte Verglasungen

Befestigungsmitteln nach Abschnitt 2.1.4 in Abständen von je 300 mm bis 400 mm mit den Ständer- und Riegelprofilen der Trennwand zu verbinden.

- 4.2.1.2 Die Trennwand nach Abschnitt 1.2.4, in die die Brandschutzverglasung einzubauen ist, muss aus einer Stahlunterkonstruktion bestehen, die beidseitig mit je einer mindestens 12,5 mm dicken, nichtbrennbaren⁵ Feuerschutzplatte (GKF) nach DIN 18180⁶ beplankt sein muss. Die an die Brandschutzverglasung anschließenden Ständerprofile sind aus je zwei C-förmigen Stahlblechprofilen herzustellen, die zu Kastenprofilen zu verschachteln sind und mit nichtbrennbaren⁵ Mineralfaserplatten ausgefüllt werden müssen. Längs der waagerechten Ränder der Brandschutzverglasung ist das Rahmenwerk der Wand durch U-förmige Stahlblechprofile zu ergänzen (s. Anlagen 2 bis 5).

Der Aufbau der Trennwand muss im Übrigen den Bestimmungen der Norm DIN 4102-4³, Tab. 48, für Wände aus Feuerschutzplatten (GKF) mindestens der Feuerwiderstandsklasse F 30-A entsprechen.

- 4.2.1.3 Bei zu einem sog. einreihigen Fensterband angeordneten Brandschutzverglasungen sind die senkrechten Zwischenpfosten der Trennwand entsprechend den Anlagen 2 und 3 auszuführen. Die Ständer- und Riegelprofile der Trennwand müssen dabei so angeordnet und ggf. durch zusätzliche Profile ergänzt werden, dass die Glashalteleisten der Brandschutzverglasung mit ihnen durch Schrauben verbunden werden können (s. Anlage 1).

4.2.2 Scheibeneinbau

Zwischen den Glashalteleisten ist eine Scheibe nach Abschnitt 2.1.1 einzusetzen, die längs aller Ränder mit einem U-förmigen Dichtungsprofil nach Abschnitt 2.1.3 eingefasst werden muss (Ausführung A, s. Anlagen 2 und 4).

Wahlweise darf die Scheibe gemäß den Anlagen 3 und 5 (Ausführung B) mit einem geteilten Dichtungsprofil eingefasst werden. In diesem Fall muss die Scheibe jeweils auf zwei Klötzchen aus "tb-therm" oder "PROMATECT-H" abgesetzt werden.

Die Ausführung der Scheibehalterung, bestehend aus den Glashalteleisten und den Dichtungen, muss den Anlagen 2 bis 6 entsprechen.

Der Glaseinstand der Scheibe im Rahmen muss längs aller Ränder $12 \text{ mm} \pm 2 \text{ mm}$ betragen.

4.2.3 Korrosionsschutz

Es gelten die Festlegungen in den Technischen Baubestimmungen (z. B. DIN EN 1090-2¹⁸). Sofern darin nichts anderes festgelegt ist, sind nach dem Zusammenbau nicht mehr zugängliche metallische Teile der Konstruktion mit einem dauerhaften Korrosionsschutz zu versehen; nach dem Zusammenbau zugängliche metallische Teile sind zunächst mit einem ab Liefertermin für mindestens noch drei Monate wirksamen Grundschutz zu versehen.

4.3 Übereinstimmungsbestätigung

Der Unternehmer, der die Brandschutzverglasung (Zulassungsgegenstand) fertig stellt/einbaut, muss für jedes Bauvorhaben eine Übereinstimmungsbestätigung ausstellen, mit der er bescheinigt, dass die von ihm ausgeführte Brandschutzverglasung und die hierfür verwendeten Bauprodukte (z. B. Glashalteleisten, Scheiben) den Bestimmungen dieser allgemeinen bauaufsichtlichen Zulassung entsprechen (ein Muster für diese Übereinstimmungsbestätigung s. Anlage 8). Diese Erklärung ist dem Bauherrn zur ggf. erforderlichen Weiterleitung an die zuständige Bauaufsichtsbehörde auszuhändigen.

¹⁸ DIN EN 1090-2:2011-10 Ausführung von Stahltragwerken und Aluminiumtragwerken - Teil 2: Technische Regeln für die Ausführung von Stahltragwerken

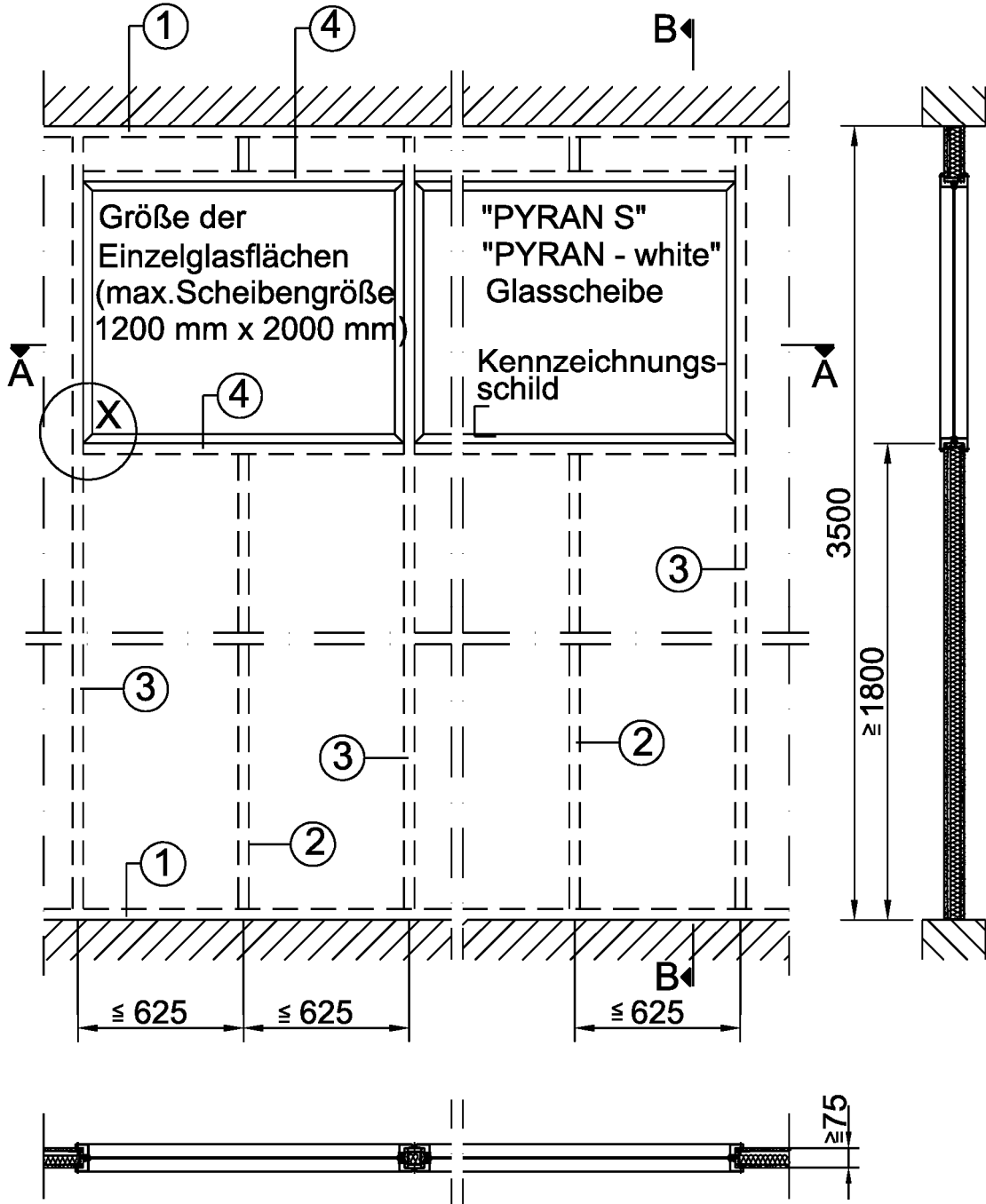
5 Bestimmungen für Nutzung, Unterhalt, Wartung

Im Falle des Austausches beschädigter oder zerstörter Scheiben ist darauf zu achten, dass Scheiben verwendet werden, die den Bestimmungen dieser allgemeinen bauaufsichtlichen Zulassung entsprechen. Der Einbau muss so vorgenommen werden, dass die Halterung der Scheiben im Rahmen wieder in der bestimmungsgemäßen Weise erfolgt.

Die Bestimmungen der Abschnitte 4.1 und 4.4 sind sinngemäß anzuwenden.

Maja Tiemann
Referatsleiterin

Beglaubigt

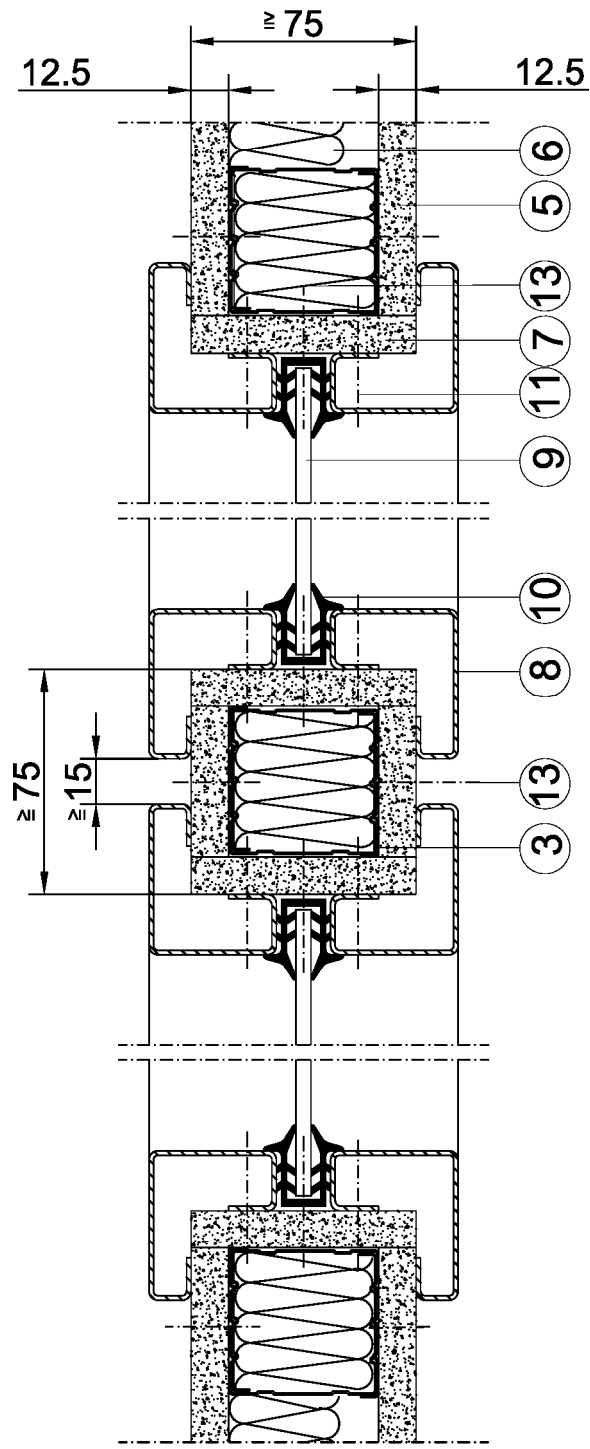


Positionsliste siehe Anlage 7
 Alle Maße in mm

Brandschutzverglasung "SYCOFLAM G 30"
 der Feuerwiderstandsklasse G 30 nach DIN 4102 - 13

-Übersicht-

Anlage 1



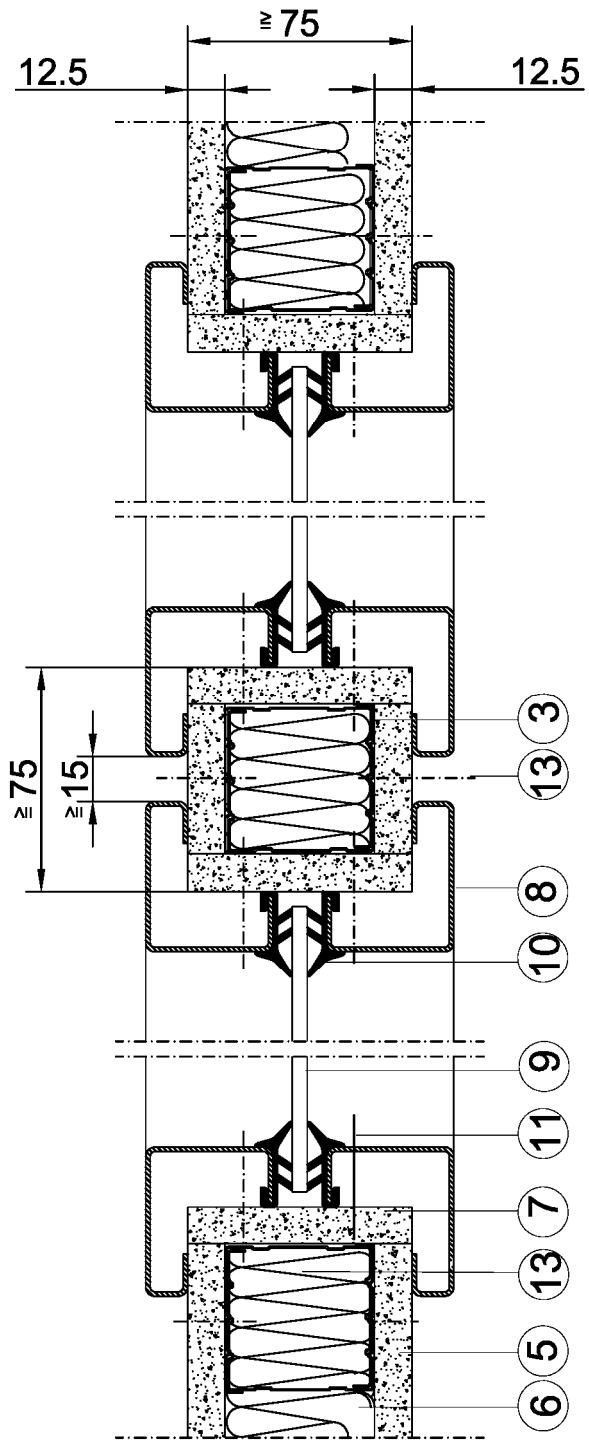
Positionsliste siehe Anlage 7
 Alle Maße in mm

Brandschutzverglasung "SYCOFLAM G 30"
 der Feuerwiderstandsklasse G 30 nach DIN 4102 - 13

-Schnitt A-A, Ausführung A-

Anlage 2

Elektronische Kopie der abZ des DIBt: Z-19.14-1640



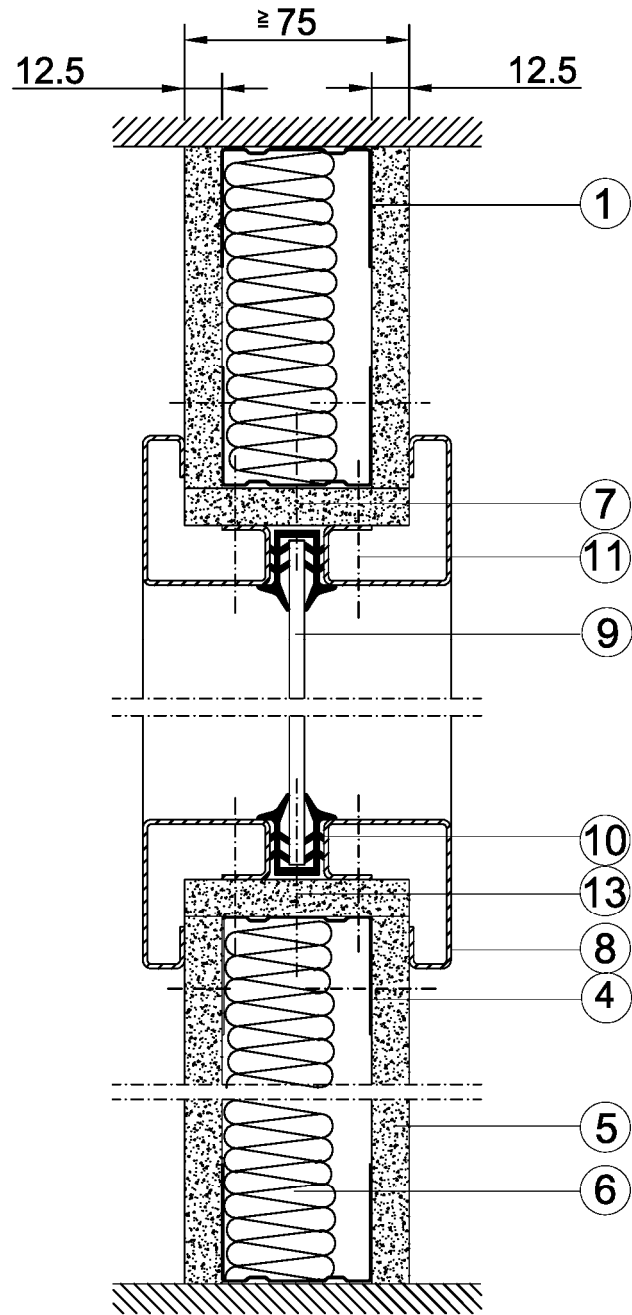
Positionsliste siehe Anlage 7
 Alle Maße in mm

Brandschutzverglasung "SYCOFLAM G 30"
 der Feuerwiderstandsklasse G 30 nach DIN 4102 - 13

-Schnitt A-A, Ausführung B-

Anlage 3

Elektronische Kopie der abZ des DIBt: Z-19.14-1640



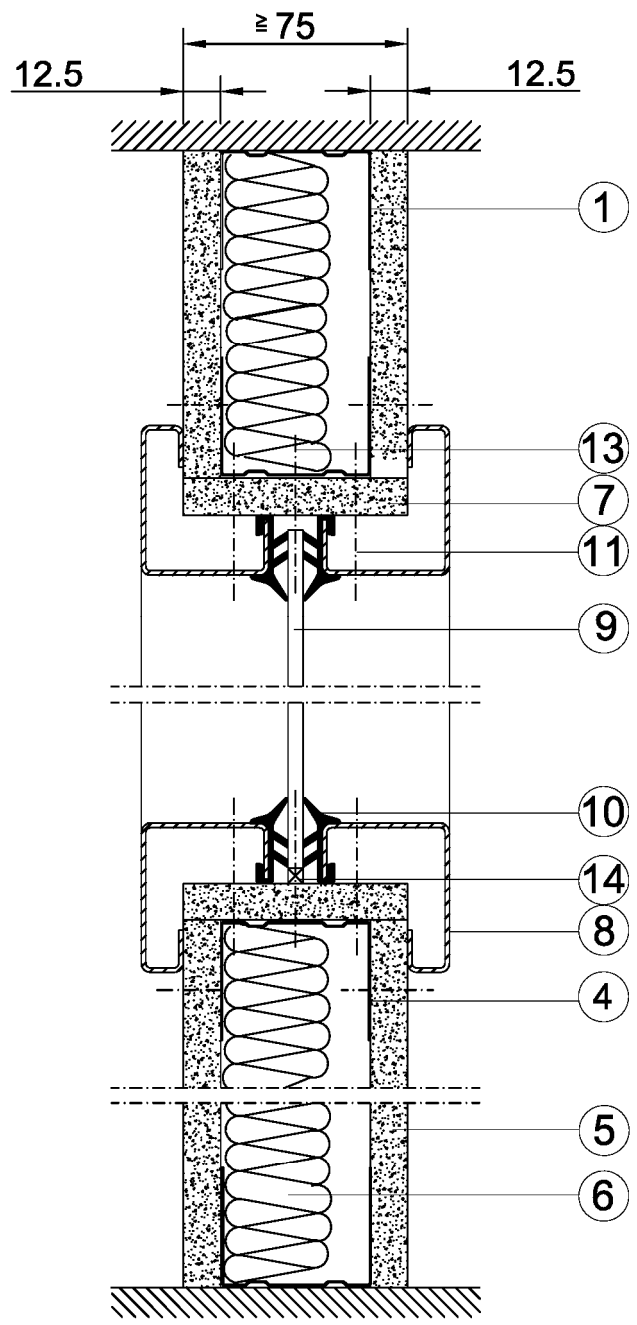
Positionenliste siehe Anlage 7
 Alle Maße in mm

Brandschutzverglasung "SYCOFLAM G 30"
 der Feuerwiderstandsklasse G 30 nach DIN 4102 - 13

-Schnitt B-B, Ausführung A-

Anlage 4

Elektronische Kopie der abZ des DIBt: Z-19.14-1640



Positionsliste siehe Anlage 7
 Alle Maße in mm

Brandschutzverglasung "SYCOFLAM G 30"
 der Feuerwiderstandsklasse G 30 nach DIN 4102 - 13

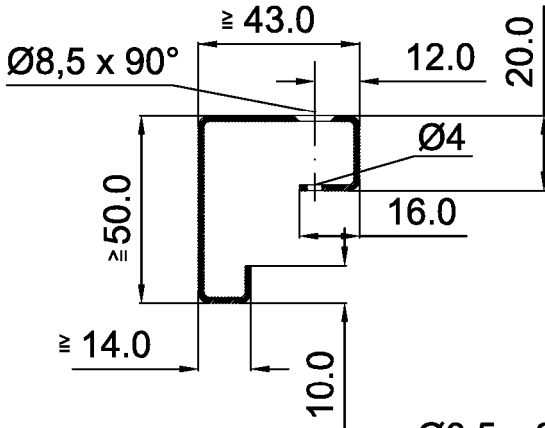
-Schnitt B-B, Ausführung B-

Anlage 5

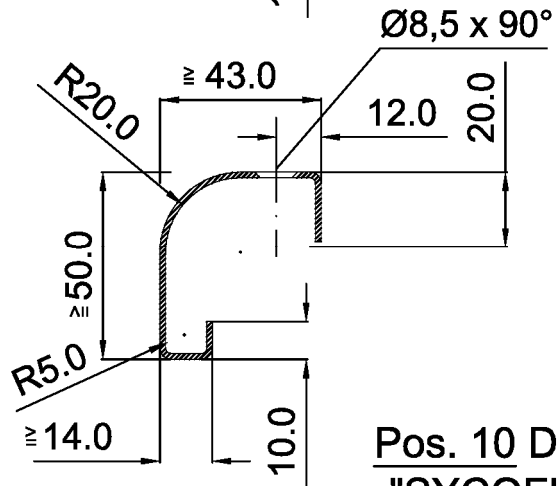
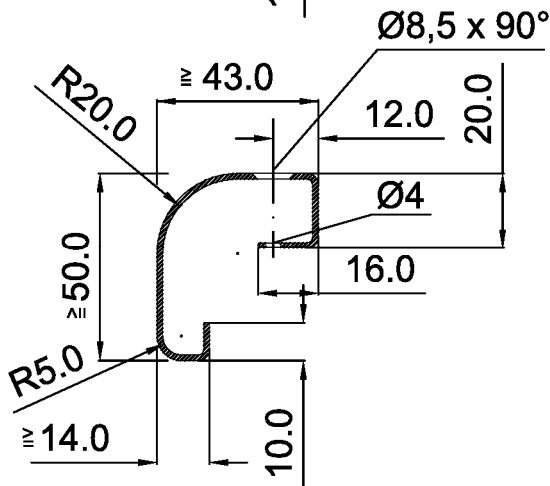
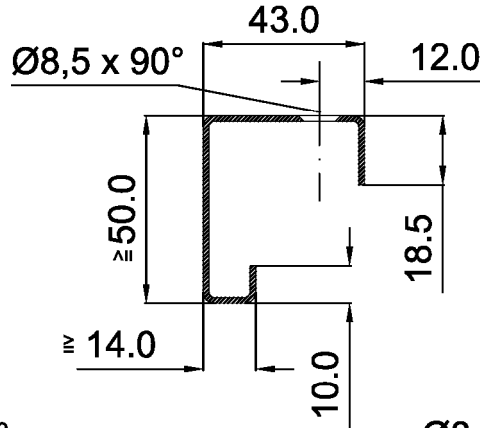
Elektronische Kopie der abZ des DIBt: Z-19.14-1640

Pos. 8 Zargenprofil 1,5 mm dick-verz.

Ausführung A

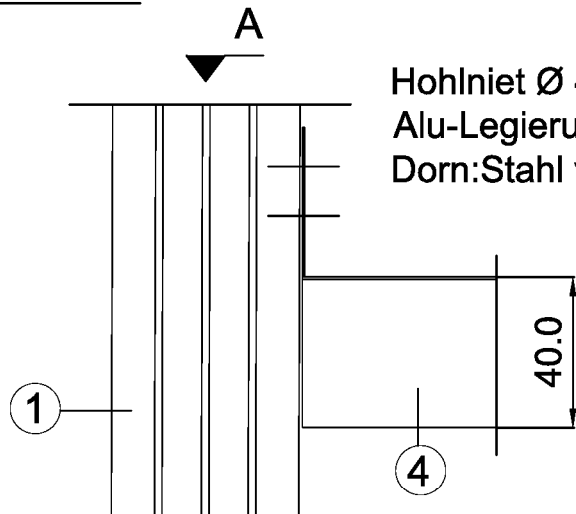


Ausführung B



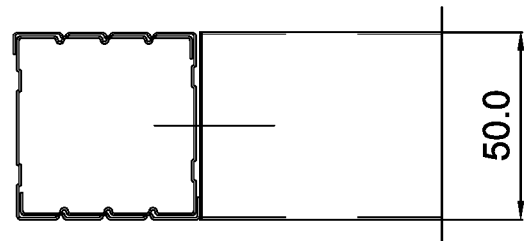
Pos. 10 Dichtung "SYCOFLAM"

Pos. 12 Einzelheit X Eckausbildung



Hohlriet Ø 4mm x 6mm
 Alu-Legierung
 Dorn: Stahl verzinkt

Ansicht A



Positionsliste siehe Anlage 7
 Alle Maße in mm

Brandschutzverglasung "SYCOFLAM G 30"
 der Feuerwiderstandsklasse G 30 nach DIN 4102 - 13

-Einzelheiten-

Anlage 6

- 1 RICHTER SYSTEM Boden- bzw. Deckenanschlussprofil, Stahlblech verzinkt,
 \geq UW 50 x 40 x 0,6
 Befestigung: Dübel \varnothing 6mm – Bauschraube 4,2 x 42 mm
 Abstände: horizontal 800 mm, vertikal 1000 mm
- 2 RICHTER SYSTEM Ständerprofil, Stahlblech verzinkt, \geq CW 50 x 50 x 0,6
- 3 RICHTER SYSTEM Ständerprofil, Stahlblech verzinkt, aus Profilen der Pos. 2
 verschachtelt, somit ergibt sich ein \square - Profil \geq 50 x 50 mm, der Hohlraum wird mit
 Mineralfaserdämmstoff ausgefüllt.
- 4 RICHTER SYSTEM Stahlblechprofil, verzinkt, \geq UW 50 x 40 x 0,6
- 5 Gipskarton-Feuerschutz-Platten (GKF), 12,5 mm dick – nichtbrennbar
 Befestigung: mit RICHTER SYSTEM Schnellbauschrauben 3,5 x 25 mm, Abstände ca.
 250 mm, Befestigung erfolgt an Profilen der Position 1 - 4
- 6 Mineralfaser – Dämmplatten DIN EN 13162, 40 mm dick, $R \geq 42 \text{ kg/m}^3$ –
 nichtbrennbar, Schmelzpunkt $\geq 1000^\circ \text{ C}$
- 7 Gipskarton – Feuerschutz – Plattenstreifen (GKF), 12,5 mm dick - ≥ 75 mm breit,
 nichtbrennbar,
 Befestigung: mit RICHTER SYSTEM Schnellbauschrauben 3,5 x 25 mm, Abstände ca.
 250 mm
- 8 RICHTER SYSTEM Verglasungsprofilrahmen, Stahlblech verzinkt
 1,5 mm Blechdicke
- 9 "PYRAN S" – Glasscheibe ≥ 6 mm dick
 oder "PYRAN white" ≥ 5 mm dick, Scheibeneinstand 12 ± 2 mm
- 10 Dichtung "Sycoflam", bei Ausführung A des Rahmens U – förmig
 bei Ausführung B des Rahmens geteilt (siehe Anlage 6)
- 11 RICHTER SYSTEM Schnellbauschraube 3,5 x 42 mm, Abstände 300 – 400 mm
- 12 Hohlriet, \varnothing 4 mm x 6 mm, Al – Legierung, Dorn Stahl verzinkt
- 13 RICHTER SYSTEM Schnellbauschraube 3,5 x 25 mm, Abstände 250 mm
- 14 Klötzchen aus "tb - therm" oder "Promatec H"

Brandschutzverglasung "SYCOFLAM G 30"
 der Feuerwiderstandsklasse G 30 nach DIN 4102 – 13

Positionenliste

Anlage 7

Muster für eine
Übereinstimmungsbestätigung

- Name und Anschrift des Unternehmens, das die **Brandschutzverglasung(en)** (Zulassungsgegenstand) hergestellt/eingebaut hat

.....

- Baustelle bzw. Gebäude:

.....

- Datum der Herstellung:

- Geforderte Feuerwiderstandsklasse der **Brandschutzverglasung(en)**:

Hiermit wird bestätigt, dass

- die **Brandschutzverglasung(en)** der Feuerwiderstandsklasse hinsichtlich aller Einzelheiten fachgerecht und unter Einhaltung aller Bestimmungen der allgemeinen bauaufsichtlichen Zulassung Nr.: Z-19.14-..... des Deutschen Instituts für Bautechnik vom (und ggf. der Bestimmungen der Änderungs- und Ergänzungsbescheide vom) hergestellt/fertig gestellt und eingebaut sowie gekennzeichnet wurde(n) und
- die für die Herstellung des Zulassungsgegenstands verwendeten Bauprodukte (z.B. Rahmen, Scheiben) den Bestimmungen der allgemeinen bauaufsichtlichen Zulassung entsprechen und erforderlich gekennzeichnet waren. Dies betrifft auch die Teile des Zulassungsgegenstandes, für die die Zulassung ggf. hinterlegte Festlegungen enthält.

.....
 (Ort, Datum)

.....
 (Firma/Unterschrift)

(Diese Bescheinigung ist dem Bauherrn zur ggf. erforderlichen Weitergabe an die zuständige Bauaufsichtsbehörde auszuhändigen.)

Brandschutzverglasung "SYCOFLAM G 30"
 der Feuerwiderstandsklasse G 30 nach DIN 4102-13

Muster für die Übereinstimmungsbestätigung

Anlage 8