

Allgemeine bauaufsichtliche Zulassung

Zulassungsstelle für Bauprodukte und Bauarten

Bautechnisches Prüfamt

Eine vom Bund und den Ländern
gemeinsam getragene Anstalt des öffentlichen Rechts
Mitglied der EOTA, der UEAtc und der WFTAO

Datum:

21.04.2015

Geschäftszeichen:

III 35.1-1.19.14-203/14

Zulassungsnummer:

Z-19.14-1303

Geltungsdauer

vom: **21. April 2015**

bis: **21. April 2020**

Antragsteller:

Domoferm International GmbH

Novofermstraße 15

2230 Gänserndorf

ÖSTERREICH

Zulassungsgegenstand:

Brandschutzverglasung "FlamTec F30" der Feuerwiderstandsklasse F 30 nach DIN 4102-13

Der oben genannte Zulassungsgegenstand wird hiermit allgemein bauaufsichtlich zugelassen.
Diese allgemeine bauaufsichtliche Zulassung umfasst 14 Seiten und 21 Anlagen.

DIBt

I ALLGEMEINE BESTIMMUNGEN

- 1 Mit der allgemeinen bauaufsichtlichen Zulassung ist die Verwendbarkeit bzw. Anwendbarkeit des Zulassungsgegenstandes im Sinne der Landesbauordnungen nachgewiesen.
- 2 Sofern in der allgemeinen bauaufsichtlichen Zulassung Anforderungen an die besondere Sachkunde und Erfahrung der mit der Herstellung von Bauprodukten und Bauarten betrauten Personen nach den § 17 Abs. 5 Musterbauordnung entsprechenden Länderregelungen gestellt werden, ist zu beachten, dass diese Sachkunde und Erfahrung auch durch gleichwertige Nachweise anderer Mitgliedstaaten der Europäischen Union belegt werden kann. Dies gilt ggf. auch für im Rahmen des Abkommens über den Europäischen Wirtschaftsraum (EWR) oder anderer bilateraler Abkommen vorgelegte gleichwertige Nachweise.
- 3 Die allgemeine bauaufsichtliche Zulassung ersetzt nicht die für die Durchführung von Bauvorhaben gesetzlich vorgeschriebenen Genehmigungen, Zustimmungen und Bescheinigungen.
- 4 Die allgemeine bauaufsichtliche Zulassung wird unbeschadet der Rechte Dritter, insbesondere privater Schutzrechte, erteilt.
- 5 Hersteller und Vertreiber des Zulassungsgegenstandes haben, unbeschadet weiter gehender Regelungen in den "Besonderen Bestimmungen", dem Verwender bzw. Anwender des Zulassungsgegenstandes Kopien der allgemeinen bauaufsichtlichen Zulassung zur Verfügung zu stellen und darauf hinzuweisen, dass die allgemeine bauaufsichtliche Zulassung an der Verwendungsstelle vorliegen muss. Auf Anforderung sind den beteiligten Behörden Kopien der allgemeinen bauaufsichtlichen Zulassung zur Verfügung zu stellen.
- 6 Die allgemeine bauaufsichtliche Zulassung darf nur vollständig vervielfältigt werden. Eine auszugsweise Veröffentlichung bedarf der Zustimmung des Deutschen Instituts für Bautechnik. Texte und Zeichnungen von Werbeschriften dürfen der allgemeinen bauaufsichtlichen Zulassung nicht widersprechen. Übersetzungen der allgemeinen bauaufsichtlichen Zulassung müssen den Hinweis "Vom Deutschen Institut für Bautechnik nicht geprüfte Übersetzung der deutschen Originalfassung" enthalten.
- 7 Die allgemeine bauaufsichtliche Zulassung wird widerruflich erteilt. Die Bestimmungen der allgemeinen bauaufsichtlichen Zulassung können nachträglich ergänzt und geändert werden, insbesondere, wenn neue technische Erkenntnisse dies erfordern.

II BESONDERE BESTIMMUNGEN

1 Zulassungsgegenstand und Anwendungsbereich

1.1 Zulassungsgegenstand

1.1.1 Die allgemeine bauaufsichtliche Zulassung gilt für die Herstellung der Brandschutzverglasung, "FlamTec F30" genannt, und ihre Anwendung als Bauteil der Feuerwiderstandsklasse F 30 nach DIN 4102-13¹.

1.1.2 Die Brandschutzverglasung ist im Wesentlichen aus Scheiben, einem Rahmen aus Stahlblechprofilen, den Glashalteleisten, den Dichtungen und den Befestigungsmitteln nach Abschnitt 2 herzustellen.

In Abhängigkeit der ausgeführten Rahmensysteme werden die Systeme VF (einschalig), VF (zweischalig) und VFM (zweischalig) unterschieden.

Die Brandschutzverglasung ist aus werkseitig vorgefertigten Rahmenelementen herzustellen.

1.2 Anwendungsbereich

1.2.1 Die Brandschutzverglasung ist mit dieser allgemeinen bauaufsichtlichen Zulassung als Bauart zur Herstellung lichtdurchlässiger Teilflächen in inneren Wänden nachgewiesen und darf - unter Berücksichtigung bauordnungsrechtlicher Maßgaben - angewendet werden (s. auch Abschnitt 1.2.3).

1.2.2 Die Brandschutzverglasung erfüllt die Anforderungen der Feuerwiderstandsklasse F 30 bei einseitiger Brandbeanspruchung, jedoch unabhängig von der Richtung der Brandbeanspruchung.

1.2.3 Die Brandschutzverglasung ist in brandschutztechnischer Hinsicht nachgewiesen.

Nachweise der Standsicherheit und diesbezüglicher Gebrauchstauglichkeit sind für den - auch in den Anlagen dargestellten - Zulassungsgegenstand, unter Einhaltung der in dieser allgemeinen bauaufsichtlichen Zulassung definierten Anforderungen und unter Berücksichtigung der Bestimmungen in Abschnitt 3, für die im Anwendungsfall geltenden Verhältnisse und Erfordernisse, zu führen.

Die Anwendung der Brandschutzverglasung ist nicht nachgewiesen, wo nach bauaufsichtlichen Vorschriften Anforderungen an den Wärme- und/oder Schallschutz gestellt werden.

Weitere Nachweise der Gebrauchstauglichkeit und der Dauerhaftigkeit der einzelnen Produkte und der Gesamtkonstruktion sind mit dieser allgemeinen bauaufsichtlichen Zulassung nicht erbracht.

1.2.4 Die Brandschutzverglasung ist bei vertikaler Anordnung (Einbaulage > 80° bis 90°) in Massivwände bzw. -bauteile oder Trennwände nach Abschnitt 4.3.1 einzubauen. Diese an die Brandschutzverglasung allseitig angrenzenden Bauteile müssen mindestens feuerhemmend² sein.

¹ DIN 4102-13:1990-05 Brandverhalten von Baustoffen und Bauteilen; Brandschutzverglasungen; Begriffe, Anforderungen und Prüfungen

² Zuordnung der klassifizierten Eigenschaften des Feuerwiderstandes zu den bauaufsichtlichen Anforderungen gemäß Bauregelliste A Teil 1, Anlagen 0.1.ff, in der jeweils aktuellen Ausgabe, s. www.dibt.de.

Die Brandschutzverglasung darf mit ihrem oberen und unteren Rand an mit nichtbrennbaren³ Bauplatten bekleidete Stahl- oder Holzträger und seitlich an mit nichtbrennbaren³ Bauplatten bekleidete Stahl- oder Holzstützen, jeweils mindestens der Feuerwiderstandsklasse F 30 nach DIN 4102-4⁴ und DIN 4102-22⁵, angeschlossen werden, sofern diese wiederum über ihre gesamte Länge bzw. Höhe an raumabschließende, entsprechend feuerwiderstandsfähige Bauteile angeschlossen sind.

1.2.5 Die maximal zulässige Gesamthöhe der Trennwandkonstruktion im Bereich der Brandschutzverglasung beträgt 5000 mm.

1.2.6 Die zulässige Größe der Brandschutzverglasung beträgt maximal 3110 mm x 3070 mm (Breite x Höhe), wahlweise im Hoch- oder Querformat.

Mehrere neben- und/oder übereinander angeordnete Brandschutzverglasungen sind in einer Trennwand nur zulässig, wenn ein mindestens 30 mm breiter Trennwand-Streifen zwischen den Brandschutzverglasungen vorhanden ist.

Mehrere neben- und/oder übereinander angeordnete Brandschutzverglasungen sind in Massivbauteilen nur zulässig, wenn die dazwischen befindlichen Bauteile (Pfeiler, Stürze und Brüstungen) entsprechend der Feuerwiderstandsklasse F 30 ausgebildet werden.

1.2.7 Die maximal zulässige Größe der Scheiben der Brandschutzverglasung ist für die verschiedenen Scheibentypen gemäß Abschnitt 2.1.1.1 der Tabelle 1 zu entnehmen. Die Scheiben dürfen 15 mm bis 48 mm dick sein.

Die Scheiben dürfen wahlweise im Hoch- oder Querformat angeordnet werden.

1.2.8 Die Brandschutzverglasung darf nicht als Absturzsicherung angewendet werden.

1.2.9 Die Brandschutzverglasung darf nicht planmäßig der Aussteifung anderer Bauteile dienen.

2 Bestimmungen für die Bauprodukte

2.1 Eigenschaften und Zusammensetzung

2.1.1 Scheiben

2.1.1.1 Für Brandschutzverglasungen nach dieser allgemeinen bauaufsichtlichen Zulassung sind wahlweise folgende Scheiben der Firmen Pilkington Deutschland AG, Gelsenkirchen, oder Promat GmbH, Ratingen, oder SCHOTT Technical Glass Solutions GmbH, Jena, zu verwenden:

³ Zuordnung der klassifizierten Eigenschaften des Brandverhaltens zu den bauaufsichtlichen Anforderungen gemäß Bauregelliste A Teil 1, Anlagen 0.2. ff, in der jeweils aktuellen Ausgabe, s. www.dibt.de.

⁴ DIN 4102-4:1994-03, einschließlich aller Berichtigungen und DIN 4102-4/A1:2004-11 Brandverhalten von Baustoffen und Bauteilen; Teil 4: Zusammenstellung und Anwendung klassifizierter Baustoffe, Bauteile und Sonderbauteile

⁵ DIN 4102-22:2004-11 Anwendungsnorm zu DIN 4102-4 auf der Bemessungsbasis von Teilsicherheitsbeiwerten

Tabelle 1

Scheibenbezeichnung	maximale Abmessungen Breite x Höhe [mm]	gemäß Anlage
Verbundglasscheiben nach DIN EN 14449⁶		
Pilkington Pyrostop 30-1.	1500 x 2500	11
Pilkington Pyrostop 30-2.	1500 x 3000	13
PYRANOVA 30 S2.0		16
PYRANOVA 30 S2.1		17
PROMAGLAS 30, Typ 1	1400 x 2100	15
Isolierglasscheiben nach DIN EN 1279-5⁷		
Pilkington Pyrostop 30-1. Iso	1500 x 2500	12
Pilkington Pyrostop 30-2. Iso und 30-3. Iso	1500 x 3000	14
ISO PYRANOVA 30 S2.0		18
ISO PYRANOVA 30 S2.1		19
ISO PYRANOVA 30 S2.. Shadow		20

Die Scheiben müssen hinsichtlich Aufbau, Zusammensetzung und Herstellungsverfahren denen entsprechen, die bei den Zulassungsprüfungen verwendet wurden.

2.1.1.2 Wahlweise darf zusätzlich zu den Scheiben nach Abschnitt 2.1.1.1 jeweils eine mindestens 6 mm dicke Scheibe aus folgenden Glasprodukten verwendet werden (s. Anlagen 3, 5, 7 und 9):

- Floatglas (Kalk-Natronsilicatglas) nach DIN EN 572-9⁸ oder
- poliertes Drahtglas nach DIN EN 572-9⁸ (Kalk-Natronsilicatglas) oder
- thermisch vorgespanntes Kalknatron-Einscheibensicherheitsglas nach DIN EN 12150-2⁹ oder
- Verbund-Sicherheitsglas der Firma frontglas GmbH, Brilon, vom Typ "Planibel" nach DIN EN 14449⁶, bestehend aus 2 x 3 mm dickem Floatglas nach DIN EN 572-9⁸, mit 0,38 mm bzw. 0,76 mm (2 x 0,38 mm) dicker PVB-Folie

2.1.1.3 Bei Ausführung der Brandschutzverglasung mit Scheiben nach Abschnitt 2.1.1.1 in Verbindung mit Scheiben nach Abschnitt 2.1.1.2 darf im Zwischenraum zwischen den Scheiben eine Jalousie vom Typ "2.25/35"¹⁰ der Firma WAREMA Renkhoff GmbH, Limbach-Oberfrohn, angeordnet werden.

⁶ DIN EN 14449:2005-07 Glas im Bauwesen - Verbundglas und Verbund-Sicherheitsglas - Konformitätsbewertung/Produktnorm

⁷ DIN EN 1279-5:2010-11 Glas im Bauwesen - Mehrscheiben-Isolierglas - Teil 5: Konformitätsbewertung

⁸ DIN EN 572-9:2005-01 Glas im Bauwesen - Basiserzeugnisse aus Kalk-Natronsilicatglas - Teil 9: Konformitätsbewertung/Produktnorm

⁹ DIN EN 12150-2:2005-01 Glas im Bauwesen – Thermisch vorgespanntes Kalknatron- Einscheibensicherheitsglas – Teil 2 Konformitätsbewertung/Produktnorm

¹⁰ Materialangaben sind beim Deutschen Institut für Bautechnik hinterlegt.

2.1.2 Rahmen und Glashalteleisten

2.1.2.1 Für den Rahmen der Brandschutzverglasung sind ein- oder zweiteilige Profile aus 1,5 mm bzw. 2,0 mm dickem, mehrfach abgekanteten und verzinkten Stahlblech der Mindestgüte S 235... nach DIN EN 10143¹¹ und DIN EN 10346¹² mit den Mindestabmessungen 50 mm (Ansichtsbreite) x 120 mm entsprechend den Anlagen 3 bis 9 zu verwenden.

Wahlweise dürfen für die Herstellung der Profile Bleche aus 1,5 mm dickem, nichtrostenden Stahl der Güte X5CrNi18-10 (Werkstoff-Nr. 1.4301) oder X6CrNiMoTi17-12-2 (Werkstoff-Nr. 1.4571) nach DIN EN 10088-2¹³ verwendet werden.

Zwischen dem Rahmen der Brandschutzverglasung dürfen sog. Kämpferprofile aus gleichem Material mit den Mindestabmessungen 70 mm (Ansichtsbreite) x 80 mm bzw. 60 mm (Ansichtsbreite) x 100 mm entsprechend Anlage 8 eingesetzt werden.

Wahlweise dürfen beim Einbau der Brandschutzverglasung in eine Trennwand zweiteilige Rahmenprofile aus vor genannten Materialien verwendet werden, die gleichzeitig der Glashalterung dienen (s. Anlagen 6, 7 und 8).

2.1.2.2 Die Hohlräume der Rahmen- und Kämpferprofile nach Abschnitt 2.1.2.1 sind mit nichtbrennbaren³ Bauplattenstreifen aus Gipsplatten (GKB oder GKF) nach DIN 18180¹⁴ oder aus Gipsfaserplatten vom Typ "FERMACELL-Gipsfaserplatte" gemäß der europäischen technischen Zulassung Nr. ETA-03/0050 auszufüllen (s. Anlagen 3 bis 9).

Darüber hinaus sind in den Hohlräumen der zuerst montierten, mit Befestigungsmitteln nach Abschnitt 2.1.4 befestigten Rahmenprofile zusätzlich Streifen aus nichtbrennbaren³ Mineralfaserplatten nach DIN EN 13162¹⁵ anzuordnen (s. Anlagen 5 bis 7 und 9).

2.1.2.3 Als Glashalteleisten sind wahlweise mindestens

- 1,5 mm dicke Stahl-Rechteckrohre nach DIN EN 10305-2¹⁶ oder DIN EN 10305-3¹⁷ oder DIN EN 10305-5¹⁸, der Stahlsorte S250, mit den Abmessungen 15 mm x 20 mm (Breite x Höhe) gemäß den Anlagen 3 bis 5, 7 und 8 oder
- 3 mm dicke Winkelprofile aus Stahl nach DIN EN 10025-1¹⁹ und DIN EN 10056²⁰, der Stahlsorte S250, mit den Abmessungen 15 mm x 20 mm gemäß den Anlagen 3, 5 und 8 oder
- 1,25 mm dicke geklippte Glashalteleisten aus Stahlblech der Stahlsorte S250 nach DIN EN 10143¹¹ mit den Abmessungen 15 mm x 20 mm gemäß den Anlagen 3 bis 5 und 7 bis 9

zu verwenden. Sie sind unter Verwendung von Blechschrauben bzw. Klammkopfschrauben Ø 3,9 mm an den Rahmenprofilen zu befestigen (s. Anlagen 3 bis 9).

11	DIN EN 10143:2006-09	Kontinuierlich schmelztauchveredeltes Blech und Band aus Stahl; Grenzabmaße und Formtoleranzen
12	DIN EN 10346:2013-04	Kontinuierlich schmelztauchveredeltes Flacherzeugnisse aus Stahl; Technische Lieferbedingungen
13	DIN EN 10088-2:2005-09	Nichtrostende Stähle; Technische Lieferbedingungen für Blech und Band für allgemeine Verwendung
14	DIN 18180:2014-09	Gipsplatten; Arten und Anforderungen
15	DIN EN 13162:2001-10	einschließlich Berichtigung 1:2006-06 Wärmedämmstoffe für Gebäude - Werkmäßig hergestellte Produkte aus Mineralwolle (MW) - Spezifikation
16	DIN EN 10305-2:2003-08	Präzisionsstahlrohre; Technische Lieferbedingungen; Geschweißte kaltgezogene Rohre
17	DIN EN 10305-3:2003-08	Präzisionsstahlrohre; Technische Lieferbedingungen; Geschweißte maßgewalzte Rohre
18	DIN EN 10305-5:2003-08	Präzisionsstahlrohre; Technische Lieferbedingungen; Geschweißte und maßumgeformte Rohre mit quadratischem und rechteckigem Querschnitt
19	DIN EN 10025-1:2005-02	Warmgewalzte Erzeugnisse aus Baustählen - Teil 1: Allgemeine technische Lieferbedingungen
20	DIN EN 10056-1:1998-10	Gleichschenklige und ungleichschenklige Winkel aus Stahl - Teil 1: Maße

Allgemeine bauaufsichtliche Zulassung

Nr. Z-19.14-1303

Seite 7 von 14 | 21. April 2015

Wahlweise dürfen die v. g. Glashalteleisten auch aus nichtrostendem Stahl der Güte X5CrNi18-10 (Werkstoff- Nr. 1.4301) oder X6CrNiMoTi17-12-2 (Werkstoff- Nr. 1.4571) nach DIN EN 10088-2¹³ hergestellt werden.

2.1.3 Dichtungen

In allen seitlichen Fugen zwischen den Scheiben und den Rahmen- bzw. Kämpferprofilen bzw. den Glashalteleisten sind wahlweise folgende Dichtungen - jeweils beidseitig - zu verwenden (s. Anlagen 3 bis 6):

- ein im eingebauten Zustand normalentflammbarer (Baustoffklasse B2 gemäß DIN 4102-4⁴) Silikon-Dichtstoff oder
 - TPE-Dichtungsprofile¹⁰ der Firma Domoferm International GmbH, Gänserndorf (A), oder
 - APTK-Dichtungsprofile¹⁰ der Firma Domoferm International GmbH, Gänserndorf (A) oder
 - Dichtungsprofile aus dem dämmschichtbildenden Baustoff "Fireblock" gemäß allgemeiner bauaufsichtlicher Zulassung Nr. Z-19.11-1780 oder
 - ein 10 mm breites und 4 mm dickes Elastocellband¹⁰ der Firma illbruck Bau-Technik GmbH, Leverkusen, gemäß den Anlagen 3 bis 5
- Die Fugen sind abschließend mit einem im eingebauten Zustand normalentflammbaren (Baustoffklasse B2 gemäß DIN 4102-4⁴) Silikon-Dichtstoff zu versiegeln.

2.1.4 Befestigungsmittel

2.1.4.1 Für die Befestigung des Rahmens der Brandschutzverglasung an den angrenzenden Massivbauteilen müssen Dübel gemäß allgemeiner bauaufsichtlicher Zulassung bzw. gemäß europäischer technischer Zulassung oder Bewertung, jeweils mit Stahlschrauben - gemäß den statischen Erfordernissen - verwendet werden.

2.1.4.2 Für die Befestigung des Rahmens der Brandschutzverglasung an der angrenzenden Trennwand bzw. an bekleideten Stahl- oder Holzbauteilen nach Abschnitt 1.2.4 sind geeignete Befestigungsmittel - gemäß den statischen Erfordernissen - zu verwenden.

2.2 Herstellung und Kennzeichnung der Bauprodukte**2.2.1 Herstellung**

2.2.1.1 Die für die Herstellung der Brandschutzverglasung zu verwendenden Bauprodukte müssen

- den jeweiligen Bestimmungen der Abschnitte 2.1.1 bis 2.1.4 entsprechen und
- verwendbar sein im Sinne der Bestimmungen zu den Bauprodukten in der jeweiligen Landesbauordnung.

Für die TPE- und APTK-Dichtungsprofile und das Elastocellband nach Abschnitt 2.1.3 gelten die Bestimmungen nach Abschnitt 2.3.

2.2.1.2 Herstellung der Rahmenelemente

Die gemäß Abschnitt 1.1.2 werkseitig vorzufertigenden Rahmenelemente sind aus Bauprodukten nach Abschnitt 2.1.2.1 herzustellen.

Wahlweise dürfen die Rahmenprofile mit einem Längenstoß²¹ ausgeführt werden.

Die Glashalteleisten nach Abschnitt 2.1.2.3 sind auf Länge zu schneiden. Die Rahmenprofile und die Glashalteleisten sind mit Bohrungen in Abständen ≤ 300 mm zur Aufnahme der Schrauben zu versehen. Bei Verwendung der geklippten Glashalteleisten sind nur die Rahmenprofile mit Bohrungen zu versehen.

Die Profile sind in den Ecken auf Gehrung zu schneiden und durch Schweißen zu verbinden. Die Rahmenelemente sind mit den Glashalteleisten nach Abschnitt 2.1.2.3, den Schrauben und den entsprechenden Dichtungen nach Abschnitt 2.1.3 vorzukonfektionieren und zusammen auszuliefern.

²¹

Ausführungsunterlagen sind beim Deutschen Institut für Bautechnik hinterlegt.

Allgemeine bauaufsichtliche Zulassung

Nr. Z-19.14-1303

Seite 8 von 14 | 21. April 2015

2.2.1.3 Sonstige Bestimmungen für die Herstellung

Schweißen

Schweißarbeiten dürfen nur von Fachkräften ausgeführt werden, die über eine entsprechende Herstellerqualifikation für die eingesetzten Schweißverfahren und die zu verschweißenden Stahlsorten verfügen. Hinsichtlich dieser Herstellerqualifikation gelten die Anforderungen der Klasse A nach DIN 18800-7²², Tab. 14, sinngemäß.

Korrosionsschutz

Es gelten die Festlegungen in den Technischen Baubestimmungen sinngemäß (z. B. DIN EN 1090-2²³/DIN EN 1090-3²⁴ und DAST- Richtlinie 016²⁵) sowie die Bestimmungen in der allgemeinen bauaufsichtlichen Zulassung Nr. Z-30.3-6. Sofern darin nichts anderes festgelegt ist, sind nach dem Zusammenbau nicht mehr zugängliche metallische Teile der Konstruktion mit einem dauerhaften Korrosionsschutz zu versehen; nach dem Zusammenbau zugängliche metallische Teile sind zunächst mit einem ab Liefertermin für mindestens noch drei Monate wirksamen Grundschutz zu versehen.

2.2.2 Kennzeichnung

2.2.2.1 Kennzeichnung der Rahmenelemente

Die werkseitig vorgefertigten Rahmenelemente nach Abschnitt 2.2.1.2 (einschließlich der Glashalteleisten, Schrauben und Dichtungen) und ggf. zusätzlich ihr Beipackzettel oder ihre Verpackung oder, wenn dies Schwierigkeiten bereitet, der Lieferschein oder die Anlage zum Lieferschein müssen vom Hersteller mit dem Übereinstimmungszeichen (Ü-Zeichen) nach den Übereinstimmungszeichen-Verordnungen der Länder gekennzeichnet werden. Die Kennzeichnung darf nur erfolgen, wenn die Voraussetzungen nach Abschnitt 2.3 erfüllt sind.

Die werkseitig vorgefertigten Rahmenelemente müssen jeweils einen Aufdruck oder Aufkleber mit folgenden Angaben aufweisen:

- Rahmenelement für Brandschutzverglasung "FlamTec F30"
- Übereinstimmungszeichen (Ü-Zeichen) mit
 - Name des Herstellers
 - Zulassungsnummer: Z-19.14-1303
- Herstellungsjahr:

2.2.2.2 Kennzeichnung der Brandschutzverglasung

Jede Brandschutzverglasung nach dieser allgemeinen bauaufsichtlichen Zulassung ist von dem Unternehmer, der sie fertig stellt bzw. einbaut, mit einem Stahlblechschild zu kennzeichnen, das folgende Angaben - dauerhaft lesbar - enthalten muss:

- Brandschutzverglasung "FlamTec F30" der Feuerwiderstandsklasse F 30
- Name (oder ggf. Kennziffer) des ausführenden Unternehmers, der die Brandschutzverglasung fertiggestellt/eingebaut hat (s. Abschnitt 4.4)
- ggf. Name des Antragstellers, falls abweichend vom ausführenden Unternehmers
- Zulassungsnummer: Z-19.14-1303
- Herstellungsjahr:

Das Schild ist auf dem Rahmen der Brandschutzverglasung dauerhaft zu befestigen (Lage s. Anlagen 1 und 2).

22	DIN 18800-7:2008-11	Stahlbauten – Teil 7: Ausführung und Herstellerqualifikation
23	DIN EN 1090-2:2011-10	Ausführung von Stahltragwerken und Aluminiumtragwerken - Teil 2: Technische Regeln für die Ausführung von Stahltragwerken
24	DIN EN 1090-3:2008-09	Ausführung von Stahltragwerken und Aluminiumtragwerken – Teil 3: Technische Regeln für die Ausführung von Aluminiumtragwerken
25	DAST-Richtlinie 016	Stahlbau- Verlagsgesellschaft mbH, 40237 Düsseldorf

2.3 Übereinstimmungsnachweise

2.3.1 Allgemeines

2.3.1.1 Übereinstimmungsnachweis für die Rahmenelemente nach Abschnitt 2.2.1.2

Die Bestätigung der Übereinstimmung der werkseitig vorgefertigten Rahmenelemente (einschließlich der Glashalteleisten, Schrauben und Dichtungen) nach Abschnitt 2.2.1.2 mit den Bestimmungen dieser allgemeinen bauaufsichtlichen Zulassung muss für jedes Herstellwerk mit einer Übereinstimmungserklärung des Herstellers auf der Grundlage einer Erstprüfung durch den Hersteller und einer werkseigenen Produktionskontrolle erfolgen. Die Übereinstimmungserklärung hat der Hersteller durch Kennzeichnung der Rahmenelemente mit dem Übereinstimmungszeichen (Ü-Zeichen) unter Hinweis auf den Verwendungszweck abzugeben.

2.3.1.2 Für die TPE- und APTK-Dichtungsprofile sowie das Elastocellband nach Abschnitt 2.1.3 ist die Übereinstimmung mit den Bestimmungen dieser allgemeinen bauaufsichtlichen Zulassung durch eine Werksbescheinigung "2.1" nach DIN EN 10204²⁶ nachzuweisen.

2.3.2 Werkseigene Produktionskontrolle

In jedem Herstellwerk der

- werkseitig vorgefertigten Rahmenelemente nach Abschnitt 2.2.1.2, und
- TPE- und APTK-Dichtungsprofile sowie des Elastocellbands nach Abschnitt 2.1.3

ist eine werkseigene Produktionskontrolle einzurichten und durchzuführen. Unter werkseigener Produktionskontrolle wird die vom Hersteller vorzunehmende kontinuierliche Überwachung der Produktion verstanden, mit der dieser sicherstellt, dass die von ihm hergestellten Bauprodukte den Bestimmungen dieser allgemeinen bauaufsichtlichen Zulassung entsprechen.

Die werkseigene Produktionskontrolle soll mindestens die im Folgenden aufgeführten Maßnahmen einschließen:

- Beschreibung und Überprüfung der Ausgangsmaterialien und der Bestandteile

Die Ergebnisse der werkseigenen Produktionskontrolle sind aufzuzeichnen und auszuwerten. Die Aufzeichnungen müssen mindestens folgende Angaben enthalten:

- Bezeichnung des Bauprodukts bzw. des Ausgangsmaterials und der Bestandteile
- Art der Kontrolle oder Prüfung
- Datum der Herstellung und der Prüfung des Bauprodukts bzw. des Ausgangsmaterials oder der Bestandteile
- Ergebnis der Kontrollen und Prüfungen und, soweit zutreffend, Vergleich mit den Anforderungen
- Unterschrift des für die werkseigene Produktionskontrolle Verantwortlichen

Die Aufzeichnungen sind mindestens fünf Jahre aufzubewahren. Sie sind dem Deutschen Institut für Bautechnik und der zuständigen obersten Bauaufsichtsbehörde auf Verlangen vorzulegen.

Bei ungenügendem Prüfergebnis sind vom Hersteller unverzüglich die erforderlichen Maßnahmen zur Abstellung des Mangels zu treffen. Bauprodukte, die den Anforderungen nicht entsprechen, sind so zu handhaben, dass Verwechslungen mit übereinstimmenden ausgeschlossen werden. Nach Abstellung des Mangels ist - soweit technisch möglich und zum Nachweis der Mängelbeseitigung erforderlich - die betreffende Prüfung unverzüglich zu wiederholen.

²⁶

DIN EN 10204:2005-01

Metallische Erzeugnisse – Arten von Prüfbescheinigungen

3 Bestimmungen für den Entwurf und die Bemessung

3.1 Entwurf

Werden beim Einbau in eine Trennwand mehrere Brandschutzverglasungen gemäß Abschnitt 1.2.6 neben- und/oder übereinander angeordnet, ist zwischen den Brandschutzverglasungen ein jeweils mindestens 30 mm breiter Trennwand-Streifen auszubilden. Die Trennwandprofile (Rand-, Zwischen- und Riegelprofile) sind gegebenenfalls zu verstärken (s. Anlagen 1, 2, 7 und 8).

Beim Einbau in Massivbauteile müssen die zwischen den Brandschutzverglasungen befindlichen Wandstreifen (Pfeiler, Stürze und Brüstungen) mindestens feuerhemmend² ausgebildet sein (s. Anlagen 1 und 2).

3.2 Standsicherheit und diesbezügliche Gebrauchstauglichkeit

Für jeden Anwendungsfall ist in einer statischen Berechnung die ausreichende Bemessung aller statisch beanspruchten Teile der Brandschutzverglasung sowie deren Anschlüsse für die Anwendung der Brandschutzverglasung unter Normalbedingungen, d. h. nicht unter gleichzeitiger Berücksichtigung des Brandfalles, nachzuweisen.

Die Bauteile über der Brandschutzverglasung (z. B. ein Sturz) müssen statisch und brandschutztechnisch so bemessen werden, dass die Brandschutzverglasung - außer ihrem Eigengewicht - keine zusätzliche vertikale Belastung erhält.

Für die Anwendung der Brandschutzverglasung ist im Zuge der statischen Berechnung nachzuweisen, dass die möglichen Einwirkungen nach Abschnitt 3.3 auf die Gesamtkonstruktion - d. h. für den Rahmen, die Scheiben und Glasteile sowie die Anschlüsse an die angrenzenden Bauteile - unter Einhaltung der in den Fachnormen geregelten Beanspruchbarkeiten und zulässigen Durchbiegungen (s. Abschnitt 3.4) aufgenommen werden können.

3.3 Einwirkungen

Es sind die Einwirkungen gemäß den "Hinweisen zur Führung von Nachweisen der Standsicherheit und Gebrauchstauglichkeit für Brandschutzverglasungen nach allgemeinen bauaufsichtlichen Zulassungen", veröffentlicht unter www.dibt.de, zu berücksichtigen.

Die Nachweise der Standsicherheit und Gebrauchstauglichkeit sind entsprechend DIN 4103-1²⁷ (Durchbiegungsbegrenzung $\leq H/200$, Einbaubereiche 1 und 2) zu führen.

Abweichend von DIN 4103-1²⁷

- sind ggf. die Einwirkungen von Horizontallasten nach DIN EN 1991-1-1²⁸ und DIN EN 1991-1-1/NA²⁹ und von Windlasten nach DIN EN 1991-1-4³⁰ und DIN EN 1991-1-4/NA³¹ zu berücksichtigen,

27	DIN 4103-1:1984-07	Nichttragende innere Trennwände; Anforderungen, Nachweise
28	DIN EN 1991-1-1:2010-12	Eurocode 1: Einwirkungen auf Tragwerke - Teil 1-1: Allgemeine Einwirkungen auf Tragwerke - Wichten, Eigengewicht und Nutzlasten im Hochbau, Berichtigtes Dokument: 1991-1-1:2002-10
29	DIN EN 1991-1-1/NA:2010-12	Nationaler Anhang - National festgelegte Parameter - Eurocode 1: Einwirkungen auf Tragwerke - Teil 1-1: Allgemeine Einwirkungen auf Tragwerke - Wichten, Eigengewicht und Nutzlasten im Hochbau
30	DIN EN 1991-1-4:2010-12	Eurocode 1: Einwirkungen auf Tragwerke - Teil 1-4: Allgemeine Einwirkungen - Windlasten
31	DIN EN 1991-1-4/NA:2010-12	Nationaler Anhang - National festgelegte Parameter - Eurocode 1: Einwirkungen auf Tragwerke - Teil 1-4: Allgemeine Einwirkungen - Windlasten

- darf der weiche Stoß experimentell durch Pendelschlagversuche mit einem Doppelzwillingsreifen nach den "Technischen Regeln für die Verwendung absturzsichernder Verglasungen (TRAV)"³² bzw. nach DIN 18008-4³³ mit G = 50 kg und einer Fallhöhe von 45 cm (wie Kategorie C nach TRAV³² bzw. DIN 18008-4³³) erfolgen.

3.4 Nachweise der einzelnen Bestandteile der Brandschutzverglasung

3.4.1 Nachweis der Scheiben

Die Standsicherheits- und Durchbiegungsnachweise für die Scheiben sind gemäß den "Technischen Regeln für die Verwendung von linienförmig gelagerten Verglasungen (TRLV)"³⁴ bzw. nach DIN 18008-2³⁵ für die im Anwendungsfall geltenden Verhältnisse zu führen. Die Erleichterung nach den Technischen Baubestimmungen, Anlage 2.6/9, wonach die "Technischen Regeln für die Verwendung von linienförmig gelagerten Verglasungen (TRLV)"³⁴ nicht für alle Vertikalverglasungen angewendet werden brauchen, deren Oberkante nicht mehr als 4 m über einer Verkehrsfläche liegt, (z. B. Schaufensterverglasungen), gilt hier nicht.

3.4.2 Nachweis der Gesamtkonstruktion

Bei den - auch in den Anlagen dargestellten - Rahmen- und Kämpferprofilen und Glashalteleisten nach Abschnitt 2.1.2 handelt es sich um Mindestquerschnittsabmessungen zur Erfüllung der Anforderungen der Feuerwiderstandsklasse F 30 der Brandschutzverglasung; Nachweise der Standsicherheit und Gebrauchstauglichkeit bleiben davon unberührt und sind für die im Anwendungsfall geltenden Verhältnisse nach Technischen Baubestimmungen zu führen.

Für die zulässige Durchbiegung der Konstruktion sind zusätzlich die "Technischen Regeln für die Verwendung von linienförmig gelagerten Verglasungen (TRLV)"³⁴ bzw. die DIN 18008-2³⁵ zu beachten.

Die Trennwandprofile im Anschlussbereich an die Brandschutzverglasung müssen ungestoßen über die gesamte Höhe der Trennwand durchlaufen.

3.4.3 Nachweis der Befestigungsmittel

Beim Nachweis der Befestigung des Rahmens der Brandschutzverglasung an den angrenzenden Massivbauteilen dürfen nur Dübel gemäß allgemeiner bauaufsichtlicher Zulassung bzw. gemäß europäischer technischer Zulassung oder Bewertung mit Schrauben verwendet werden.

4 Bestimmungen für die Ausführung

4.1 Allgemeines

Die Brandschutzverglasung muss am Anwendungsort aus den Bauprodukten nach Abschnitt 2 zusammengesetzt werden.

Brandschutzverglasungen nach dieser allgemeinen bauaufsichtlichen Zulassung dürfen nur von Unternehmen ausgeführt werden, die ausreichende Erfahrungen auf diesem Gebiet haben und entsprechend geschultes Personal dafür einsetzen. Der Antragsteller hat hierzu die ausführenden Unternehmen über die Bestimmungen der allgemeinen bauaufsichtlichen Zulassung und die Herstellung des Zulassungsgegenstandes – ggf. auch über die beim Deutschen Institut für Bautechnik hinterlegten Festlegungen gemäß den Abschnitten 2.1.3 und 2.2.1.2 - zu unterrichten, zu schulen und ihnen in ständigem Erfahrungsaustausch zur

32	TRAV:2003-01	Technische Regeln für die Verwendung absturzsichernder Verglasungen (TRAV), Fassung Januar 2003; veröffentlicht in den Mitteilungen "DIBt", 2/2003
33	DIN 18008-4:2013-07	Glas im Bauwesen – Bemessungs- und Konstruktionsregeln – Teil 4: Zusatzanforderungen an absturzsichernde Verglasungen
34	TRLV:2006/08	Technische Regeln für die Verwendung von linienförmig gelagerten Verglasungen (TRLV); Fassung August 2006, veröffentlicht in den Mitteilungen "DIBt", 3/2007
35	DIN 18008-2:2010-12	Glas im Bauwesen - Bemessungs- und Konstruktionsregeln - Teil 2: Linienförmig gelagerte Verglasungen

Verfügung zu stehen. Der Antragsteller hat eine Liste der Unternehmen zu führen, die aufgrund seiner Unterweisungen ausreichende Fachkenntnisse besitzen, den Zulassungsgegenstand herzustellen. Diese Liste ist dem Deutschen Institut für Bautechnik vorzulegen; Änderungen daran sind ihm mitzuteilen.

4.2 Bestimmungen für den Zusammenbau der Brandschutzverglasung

4.2.1 Zusammenbau der Rahmenprofile und Glashalteleisten

4.2.1.1 Die zweiteiligen Profilrahmen sind unter Verwendung von Blechschrauben, Ø 3,9 mm, in Abständen ≤ 400 mm miteinander zu verbinden (s. Anlagen 6 bis 8). In die Hohlräume aller Rahmenprofile der Rahmenelemente sind nichtbrennbare Bauplattenstreifen gemäß Abschnitt 2.1.2.2 und entsprechend den Anlagen 3 bis 9 einzulegen.

4.2.1.2 Als Glashalteleisten sind solche nach Abschnitt 2.1.2.3 zu verwenden, die in Abständen ≤ 300 mm mit Blechschrauben nach Abschnitt 2.1.2. an den Rahmenprofilen zu befestigen bzw. auf die in gleichen Abständen befestigten Klemmkopfschrauben aufzuklipsen sind.

4.2.2 Scheibeneinbau

4.2.2.1 Die Scheiben sind auf je zwei 5 mm hohe Klötzchen aus Hartholz abzusetzen.

In allen seitlichen Fugen zwischen den Scheiben und den Rahmen- oder Kämpferprofilen bzw. den Glashalteleisten ist ein Silikon-Dichtstoff nach Abschnitt 2.1.3.1 einzubringen; wahlweise dürfen auch Dichtungstreifen nach Abschnitt 2.1.3.1 eingelegt werden, die mit einem Silikon-Dichtstoff nach Abschnitt 2.1.3.1 zu versiegeln sind.

Der Glaseinstand der Scheiben im Rahmen muss längs aller Ränder mindestens 15 mm betragen.

4.2.2.2 Wahlweise darf eine zusätzliche Scheibe (sog. Gegenscheibe) nach Abschnitt 2.1.1.2 verwendet werden (s. Anlagen 3, 5, 7 und 9). Der Glaseinstand der Gegenscheibe im Rahmen muss längs aller Ränder mindestens 15 mm betragen.

4.3 Bestimmungen für den Einbau der Brandschutzverglasung

4.3.1 Angrenzende Bauteile

Die Brandschutzverglasung ist bei vertikaler Anordnung (Einbaulage $> 80^\circ$ bis 90°) in/an

- mindestens 11,5 cm dicke Wände oder zwischen Pfeilern aus Mauerwerk nach DIN 1053-1³⁶ mit Mauersteinen nach DIN EN 771-1³⁷ bzw. - 2³⁸ mit Druckfestigkeiten mindestens der Druckfestigkeitsklasse 12 nach DIN 105-100³⁹ bzw. DIN V 106⁴⁰ sowie mit Mörtel mindestens der Mörtelgruppe II oder
- mindestens 17,5 cm dicke Wände aus Mauerwerk nach DIN 1053-1³⁶ mit Porenbeton-Plansteine nach DIN EN 771-4⁴¹ mit Druckfestigkeiten mindestens der Festigkeitsklasse 4 nach DIN V 4165-100⁴² sowie mit Mörtel mindestens der Mörtelgruppe II bzw. Dünnbettmörtel der Mörtelgruppe III oder

36	DIN 1053-1:1996-11	Mauerwerk; Rezeptmauerwerk; Berechnung und Ausführung
37	DIN EN 771-1:2011-07	Festlegungen für Mauersteine - Teil 1: Mauerziegel
38	DIN EN 771-2:2011-07	Festlegungen für Mauersteine - Teil 2: Kalksandsteine
39	DIN 105-100:2012-01	Mauerziegel - Teil 100: Mauerziegel mit besonderen Eigenschaften
40	DIN V 106:2005-10	Kalksandsteine mit besonderen Eigenschaften
41	DIN EN 771-4:2011-07	Festlegungen für Mauersteine – Teil 4: Porenbetonsteine
42	DIN V 4165-100:2005-10	Porenbetonsteine – Teil 100: Plansteine und Planelemente mit besonderen Eigenschaften

Allgemeine bauaufsichtliche Zulassung

Nr. Z-19.14-1303

Seite 13 von 14 | 21. April 2015

- mindestens 10 cm dicke Wände oder zwischen Bauteilen aus Beton bzw. Stahlbeton nach DIN 1045-1⁴³ oder DIN EN 1992-1-1⁴⁴, in Verbindung mit DIN EN 1992-1-1/NA⁴⁵, (Die Mindestbetonfestigkeitsklassen nach DIN 1045-1⁴³, Tabelle 3 bzw. die Mindestdruckfestigkeitsklassen nach DIN EN 1992-1-1⁴⁴, in Verbindung mit DIN EN 1992-1-1/NA⁴⁵, und NDP Zu E.1 (2), sind zu beachten.) oder
- mindestens 10 cm dicke Trennwände nach DIN 4102-4⁴, Tab. 48, in Ständerbauart mit Stahlunterkonstruktion und beidseitig doppelter Beplankung aus Gipskarton-Feuerschutzplatten oder
- mindestens 13 cm dicke Trennwände nach DIN 4102-4⁴, Tab. 49, in Ständerbauart mit Holzkonstruktion und beidseitig doppelter Beplankung aus Gipskarton-Feuerschutzplatten

einzubauen.

Die Brandschutzverglasung ist nachgewiesen für den Einbau in Trennwände nach den allgemeinen bauaufsichtlichen Prüfzeugnissen entsprechend Tabelle 2.

Tabelle 2: allgemeine bauaufsichtliche Prüfzeugnisse für Trennwände der Firmen

Nr.	Wand- dicke	Beplankung mindestens	
Saint Gobain Rigips GmbH			
P-3956/1013-MPA BS	≥ 100	2 x 12,5 mm	"Rigips- Feuerschutzplatte RF" (GKF- Platte nach DIN 18180 ¹⁴)
P-301471393-MPA BS	≥ 100	2 x 25 mm	Gipsplatten GKB Rigips "Die leichte" RB/RBI liegend angeordnet nach DIN 18180 ¹⁴
P-3478/8733-MPA BS	≥ 100	2 x 10 mm	Gipsfaserplatte "Rigidur H" nach DIN EN 15283-2 ⁴⁶
Knauf Gips KG			
P-3310/563/07-MPA BS	≥ 100	2 x 12,5 mm 2 x 12,5 mm	Knauf Feuerschutzplatte Knauf Gipsbauplatte nach DIN 18180 ¹⁴
Siniat GmbH			
P-SAC-02/III-681	≥ 100	2 x 12,5 mm	GKF nach DIN 18180 ¹⁴

Diese an die Brandschutzverglasung allseitig angrenzenden Bauteile müssen mindestens feuerhemmend² sein.

⁴³ DIN 1045-1:2008-08 Tragwerke aus Beton, Stahlbeton und Spannbeton - Teil 1: Bemessung und Konstruktion

⁴⁴ DIN EN 1992-1-1:2011-01 Eurocode 2: Bemessung und Konstruktion von Stahlbeton- und Spannbetontragwerken - Teil 1-1: Allgemeine Bemessungsregeln und Regeln für den Hochbau

⁴⁵ DIN EN 1992-1-1/NA:2013-04 Nationaler Anhang - National festgelegte Parameter - Eurocode 2: Bemessung und Konstruktion von Stahlbeton- und Spannbetontragwerken - Teil 1-1: Allgemeine Bemessungsregeln und Regeln für den Hochbau

⁴⁶ DIN EN 15283-2:2009-12 Faserverstärkte Gipsplatten - Begriffe, Anforderungen und Prüfverfahren - Teil 2: Gipsfaserplatten

4.3.2 Einbau in eine Trennwand

Der Anschluss der Brandschutzverglasung an eine Trennwand muss entsprechend den Anlagen 3, 5, 6 und 9 ausgeführt werden. Dazu sind die Rahmenelemente der Brandschutzverglasung umlaufend mit Befestigungsmitteln nach Abschnitt 2.1.4.2 (z. B. Anker und Schrauben) in Abständen ≤ 400 mm an den Trennwandprofilen zu befestigen.

Bei Anordnung mehrerer Brandschutzverglasungen neben- und/oder übereinander sind die Zwischenpfosten und Zwischenriegel unter Berücksichtigung der statischen Erfordernisse (s. Abschnitt 3) gemäß Anlage 9 auszuführen.

Bei Ausführung der Brandschutzverglasung in Verbindung mit einer Trennwand nach DIN 4102-4⁴, Tab. 49, ist für die Befestigungsmittel eine Eindringtiefe von mindestens 40 mm in die Holzprofile einzuhalten.

Der Aufbau der an die Brandschutzverglasung angrenzenden Trennwand muss im Übrigen den Bestimmungen der Norm DIN 4102-4⁴, Tab. 48 bzw. 49, bzw. einem allgemeinen bauaufsichtlichen Prüfzeugnis nach Abschnitt 4.3.1 für Wände mindestens der Feuerwiderstandsklasse F 30 entsprechen.

4.3.3 Anschluss an Massivbauteile

Der Anschluss der Brandschutzverglasung an die angrenzenden Massivbauteile aus Mauerwerk oder Beton ist unter Verwendung von sog. "BBE-Montageankern" sowie Befestigungsmitteln nach Abschnitt 2.1.4.1 gemäß den Anlagen 4 bis 6 auszuführen. Die Hohlräume der Rahmenprofile sind mit Mörtel aus mineralischen Baustoffen zu verfüllen.

4.3.4 Anschluss an bekleidete Stahl- bzw. Holzbauteile

Sofern die Brandschutzverglasung an mit nichtbrennbaren Bauplatten bekleidete Stahl- bzw. Holzstützen und Stahl- bzw. Holzträger gemäß Abschnitt 1.2.4 anschließt, muss die Ausführung gemäß den Anlagen 5 bis 7 erfolgen. Die Brandschutzverglasung ist mit Befestigungsmitteln nach Abschnitt 2.1.4.2 in Abständen ≤ 400 mm mit den Stahl- bzw. Holzbauteilen zu verbinden.

4.3.5 Fugenausbildung

Alle Fugen zwischen dem Rahmen der Brandschutzverglasung und den angrenzenden Bauteile müssen mit nichtbrennbaren³ Baustoffen vollständig ausgefüllt und verschlossen werden, z. B. mit Mörtel aus mineralischen Baustoffen oder mit nichtbrennbarer³ Mineralwolle, deren Schmelzpunkt über 1000 °C liegen muss.

4.4 Übereinstimmungsbestätigung

Der Unternehmer, der die Brandschutzverglasung (Zulassungsgegenstand) fertigstellt/ einbaut, muss für jedes Bauvorhaben eine Übereinstimmungsbestätigung ausstellen, mit der er bescheinigt, dass die von ihm ausgeführte Brandschutzverglasung und die hierfür verwendeten Bauprodukte (z. B. Rahmenteile, Scheiben) den Bestimmungen dieser allgemeinen bauaufsichtlichen Zulassung entsprechen (ein Muster für diese Übereinstimmungsbestätigung s. Anlage 21). Diese Bestätigung ist dem Bauherrn zur ggf. erforderlichen Weiterleitung an die zuständige Bauaufsichtsbehörde auszuhändigen.

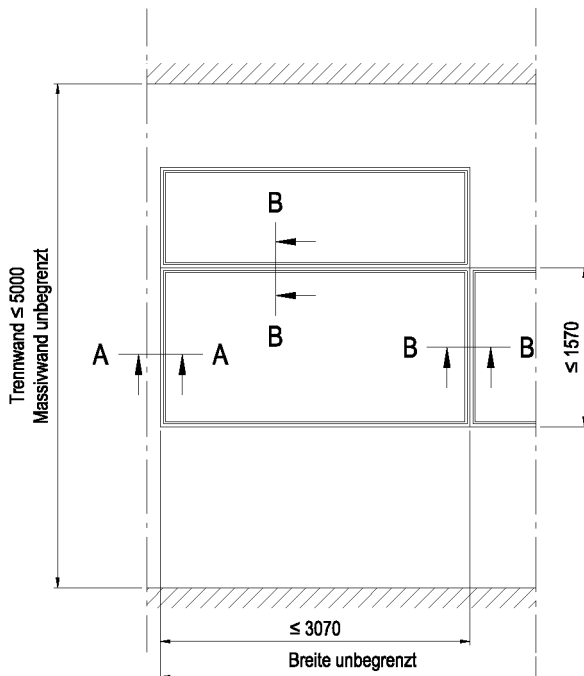
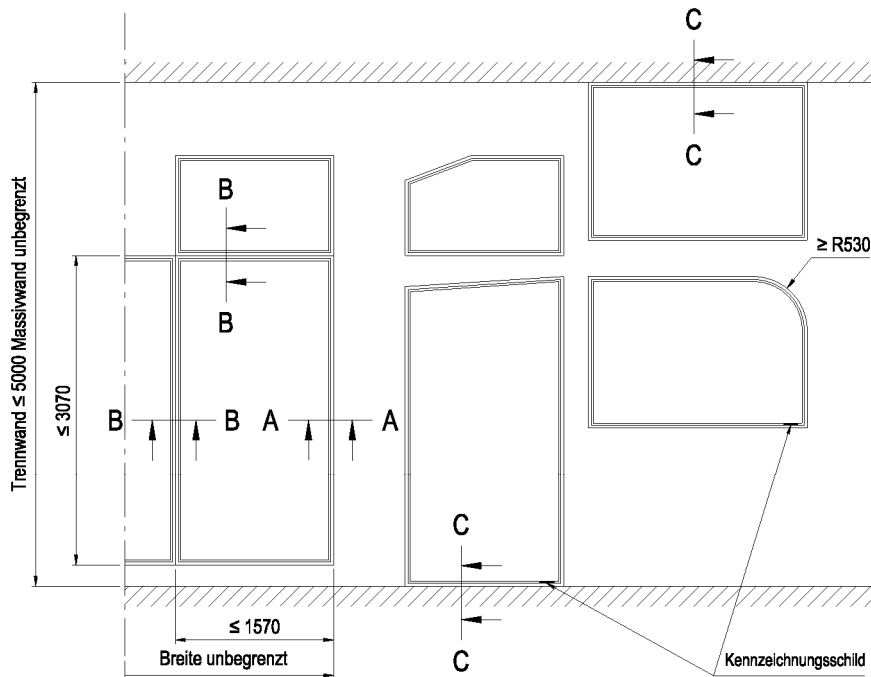
5 Bestimmungen für Nutzung, Unterhalt, Wartung

Im Falle des Austausches beschädigter oder zerstörter Scheiben ist darauf zu achten, dass Scheiben verwendet werden, die den Bestimmungen dieser allgemeinen bauaufsichtlichen Zulassung entsprechen. Der Einbau muss so vorgenommen werden, dass die Halterung der Scheiben im Rahmen wieder in der bestimmungsgemäßen Weise erfolgt.

Die Bestimmungen der Abschnitte 4.1 und 4.4 sind sinngemäß anzuwenden.

Maja Tiemann
Referatsleiterin

Beglaubigt



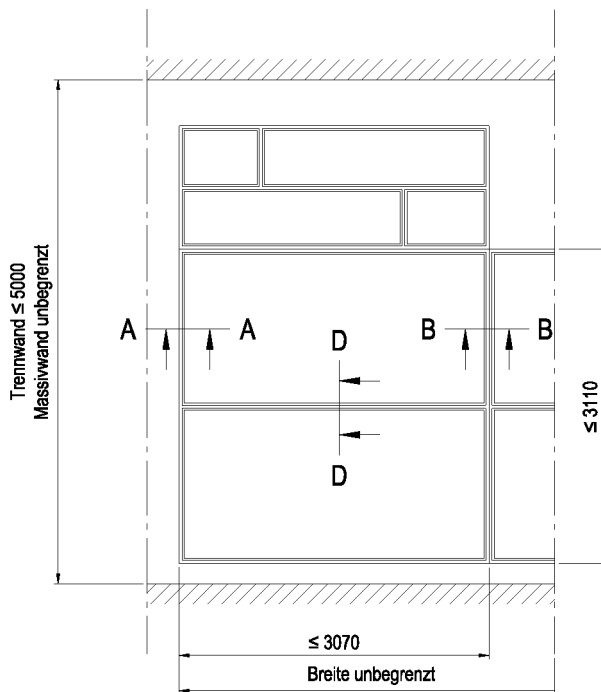
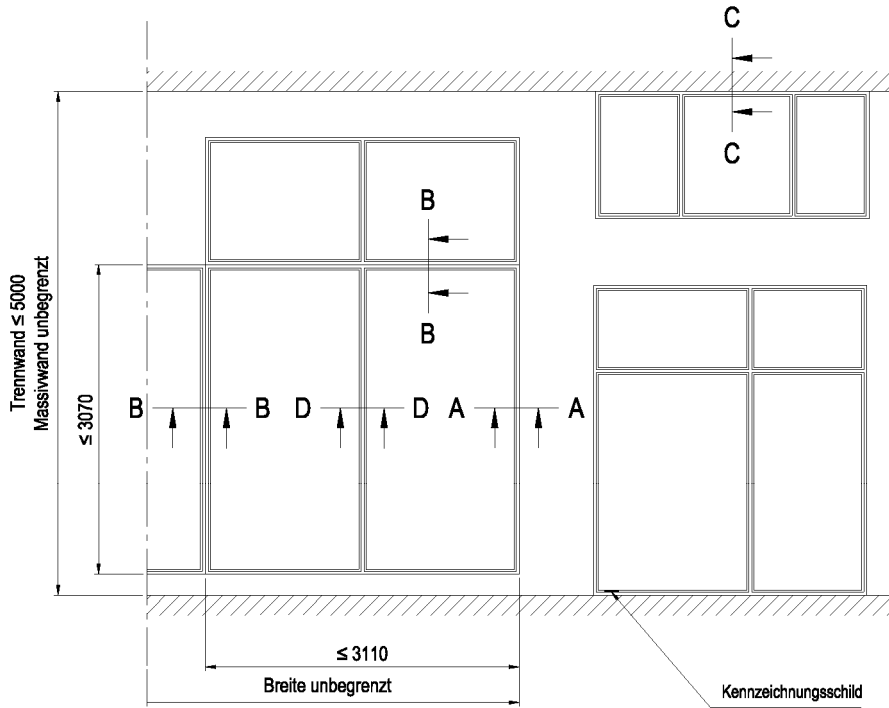
Glas	Maximalabmessung (btxh)
Pilkington Pyrostop 30-1. / 30-17	1500 x 2500 oder 2500 x 1500
Pilkington Pyrostop 30-20 / 30-2. ISO / 30-3. ISO	1500 x 3000 oder 3000 x 1500
PROMAGLAS 30, Typ 1	1400 x 2100 oder 2100 x 1400
PYRANOVA 30 2.0 / 2.1	1500 x 3000 oder 3000 x 1500
ISO-PYRANOVA / ISO-PYRANOVA 30 2.. Shadow	1500 x 3000 oder 3000 x 1500

alle Maße in mm

Brandschutzverglasung FlamTec F30
 der Feuerwiderstandsklasse F30

Anlage 1

Ausführungsbeispiele Elemente ohne Kämpfer



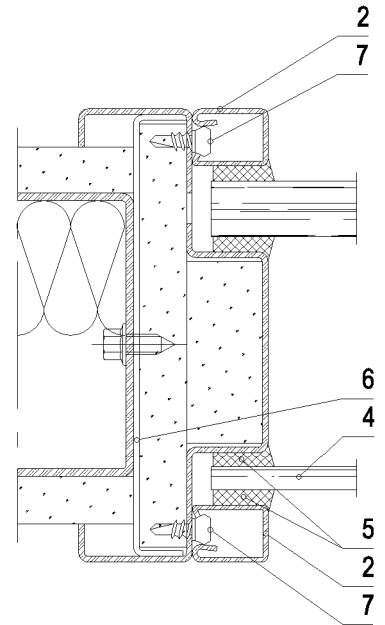
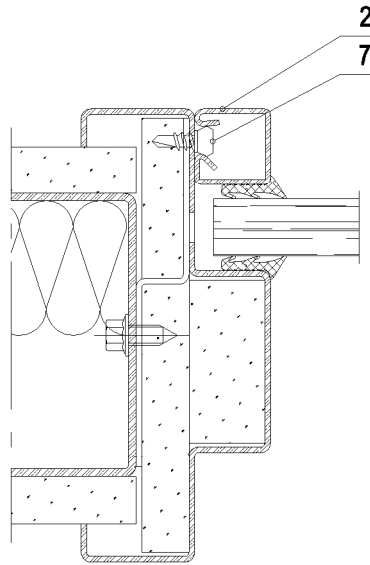
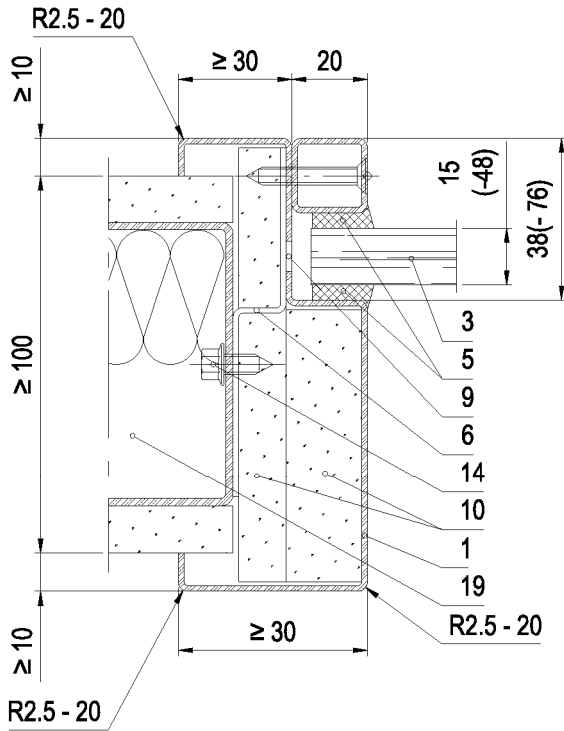
Maximale Kämpferlängen
 Serie VF 3010 mm (horizontal / vertikal)
 Serie VFM 1510 mm (horizontal / vertikal)

alle Maße in mm

Brandschutzverglasung FlamTec F30
 der Feuerwiderstandsklasse F30

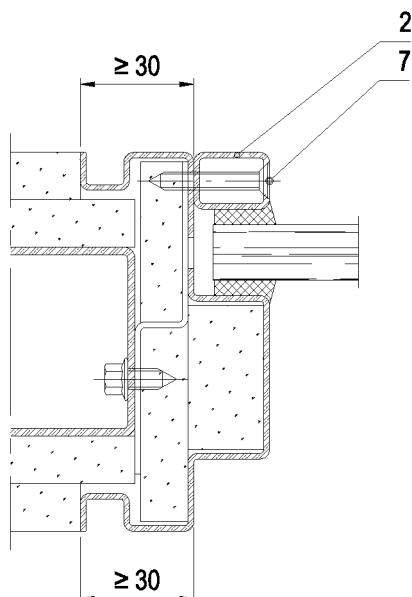
Anlage 2

Ausführungsbeispiele Elemente mit Kämpfer

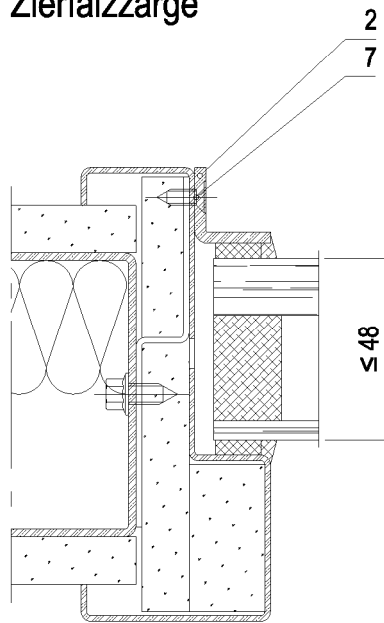


Zierfalzzarge

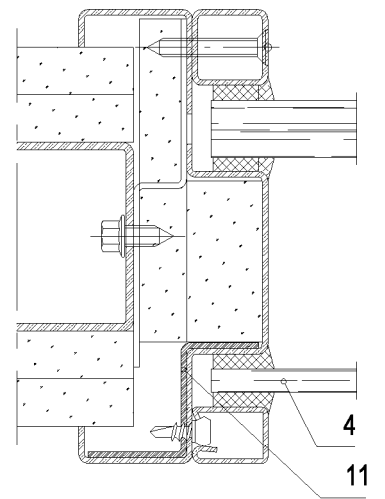
Doppelverglasung



Schattentutzarge



maximale Glasstärke



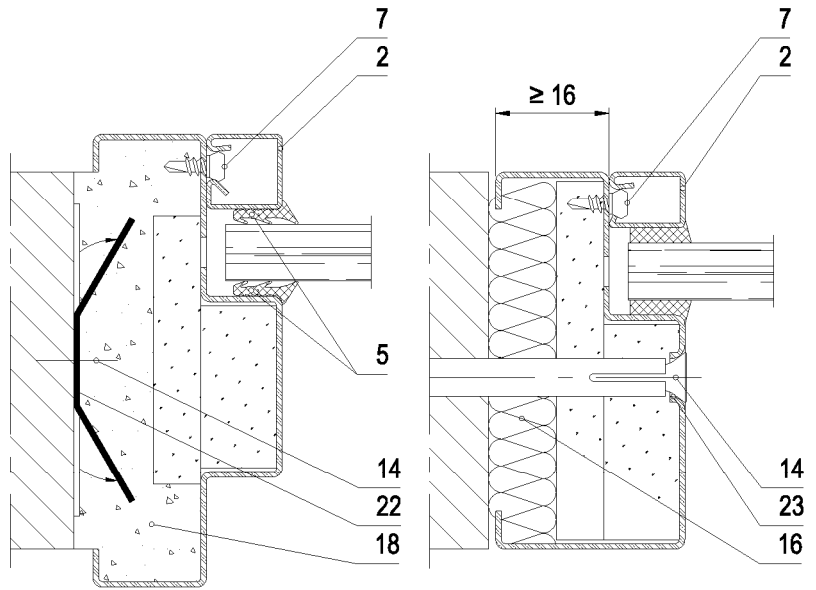
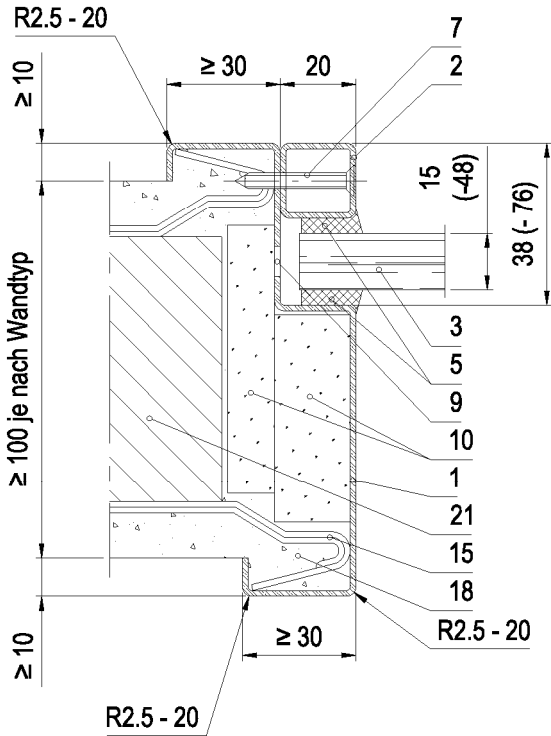
Verglasungsrahmen
 einschalig
 mit Bleieinlage

Positionsbeschreibung in Anlage 10 / alle Maße in mm

Brandschutzverglasung FlamTec F30
 der Feuerwiderstandsklasse F30

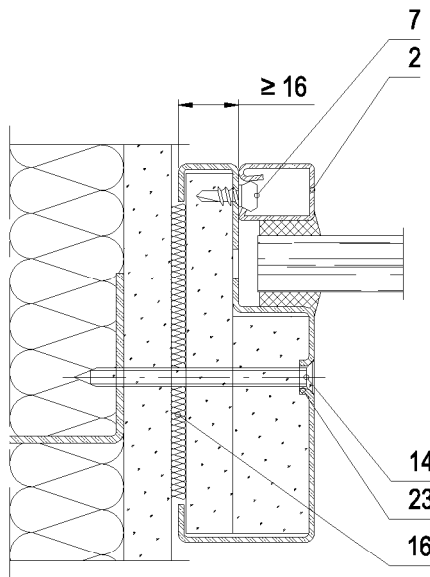
Anlage 3

Schnitt A-A Profilvarianten System VF (einschalig) Metallständerwand

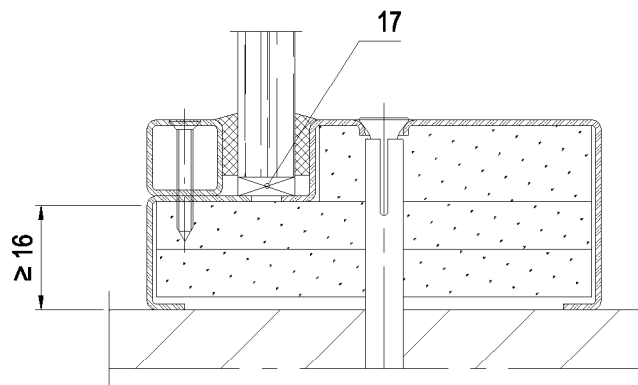


Propelleranker

Dübellochstanzung
 Bsp.
 Massivwand



Dübellochstanzung
 Bsp.
 durchgehende
 Ständerwand



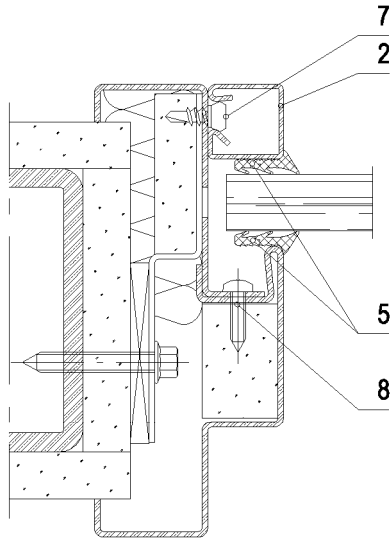
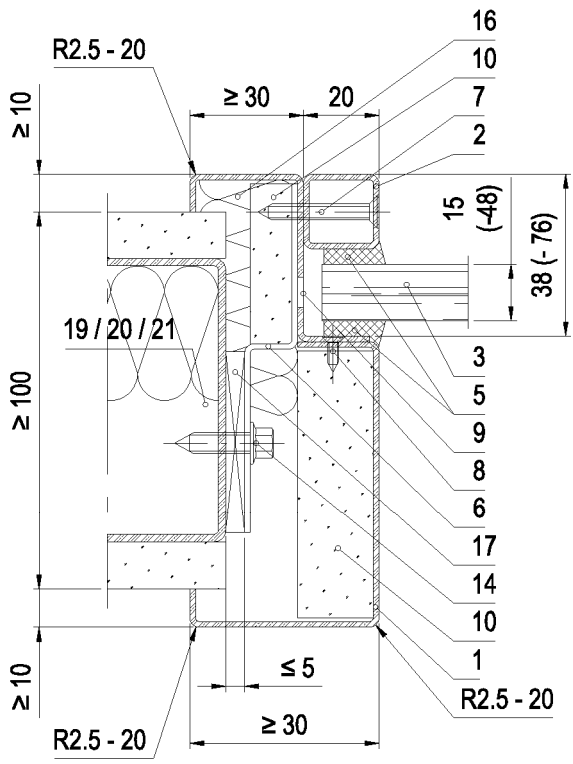
Schnitt C-C

Positionsbeschreibung in Anlage 10 / alle Maße in mm

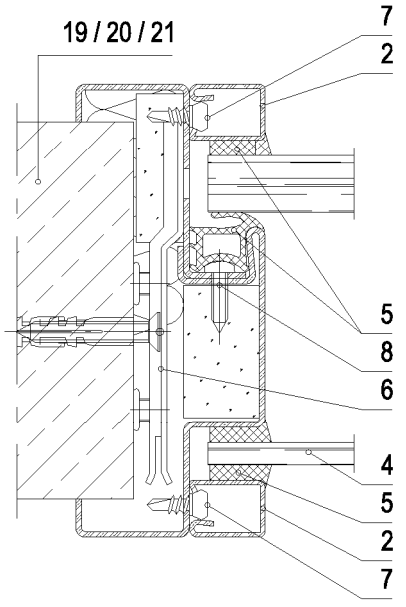
Brandschutzverglasung FlamTec F30
 der Feuerwiderstandsklasse F30

Anlage 4

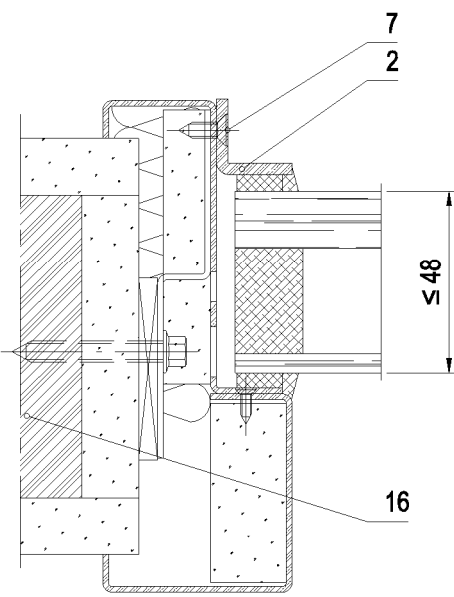
Schnitt A-A / C-C Profilvarianten Serie VF



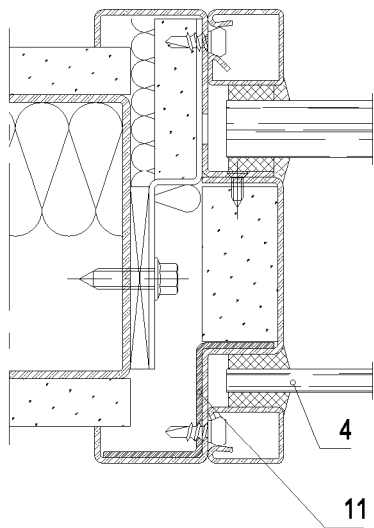
Zierfalzzarge



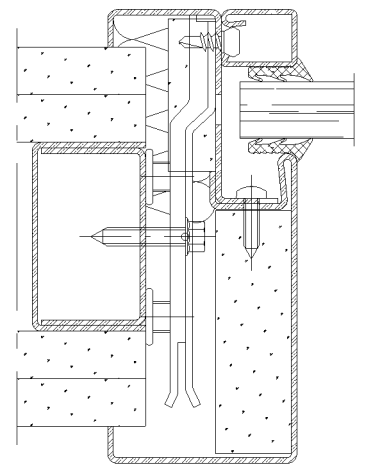
Doppelverglasung



maximale Glasstärke
 Bsp. Anschluss an
 Holzständerwand



Verglasungsrahmen
 mit Bleieinlage



Anschluss Koppelprofil
 als Wandprofil

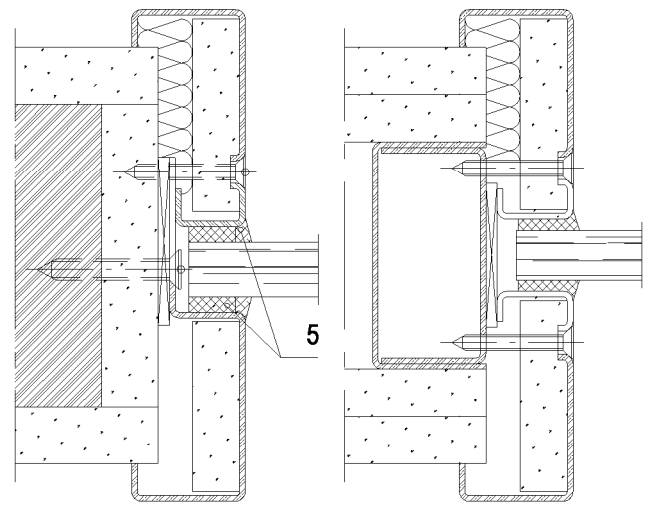
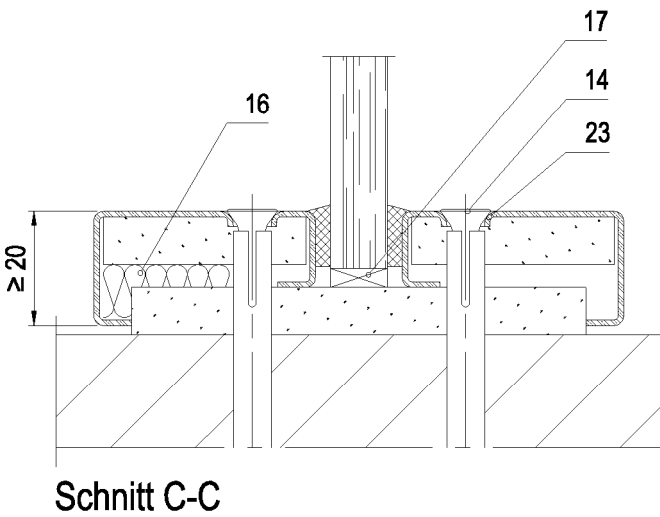
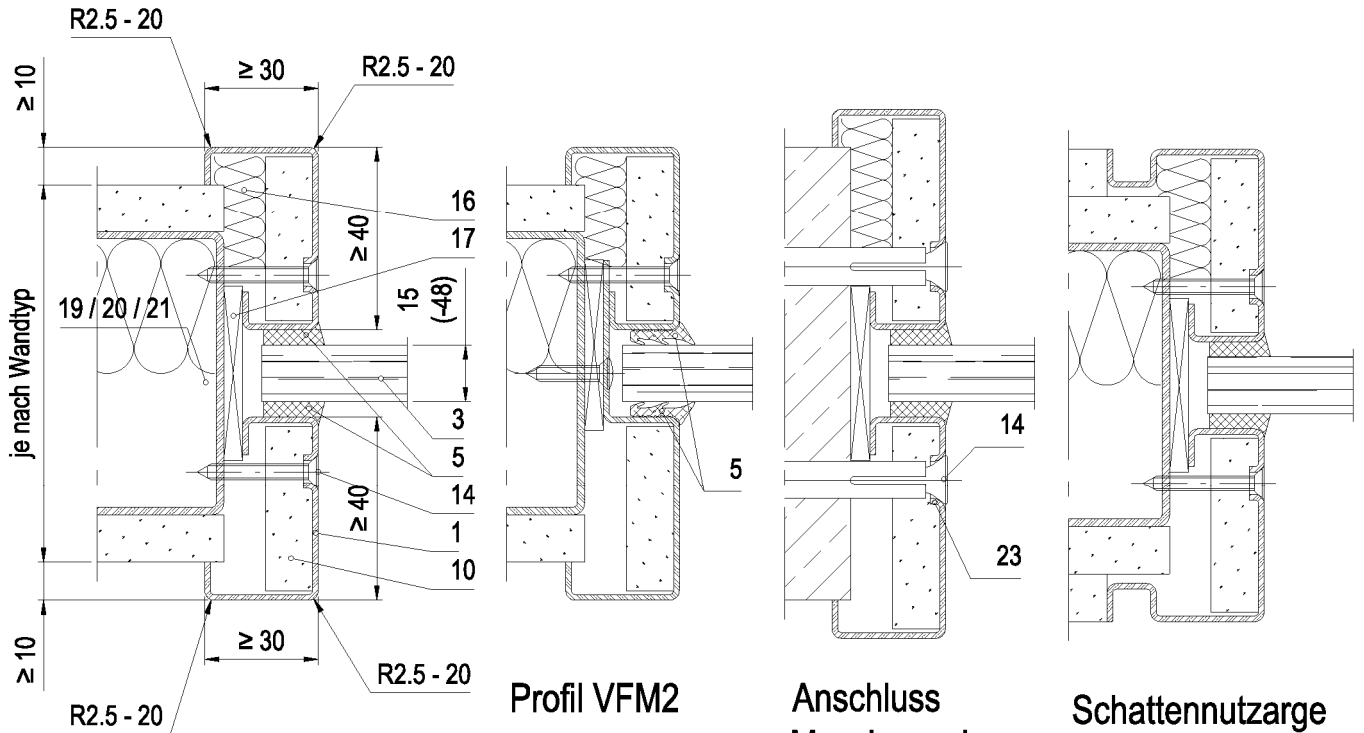
Positionsbeschreibung in Anlage 10 / alle Maße in mm

Brandschutzverglasung FlamTec F30
 der Feuerwiderstandsklasse F30

Anlage 5

Schnitt A-A Profilvarianten Serie VF (zweischalig)

elektronische Kopie der abt des dibt: z-19.14-1303



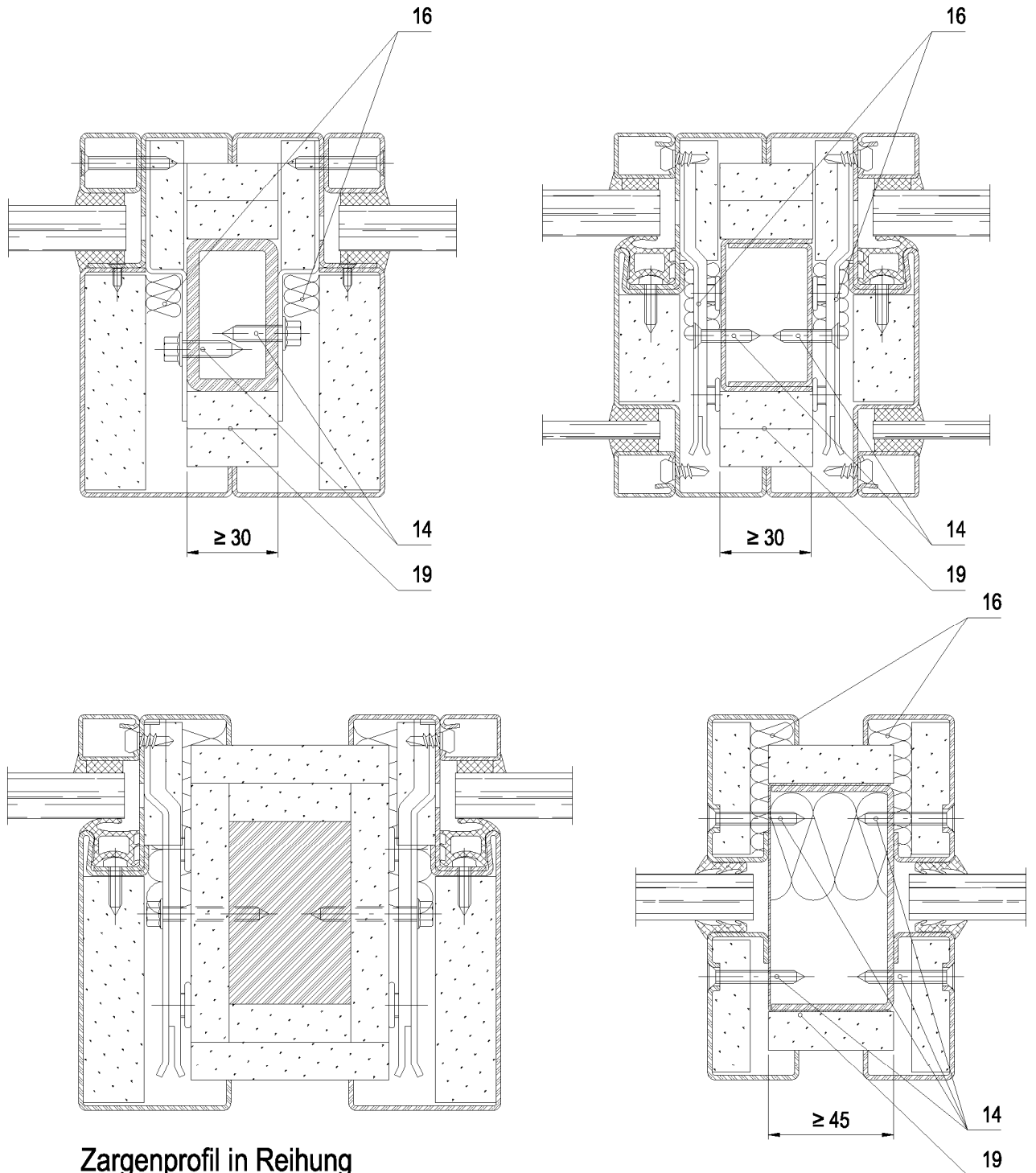
Profil VFM2 an Holzständerwand
 Anschluss an Koppelprofil
 Positionsbeschreibung in Anlage 10 / alle Maße in mm

Brandschutzverglasung FlamTec F30
 der Feuerwiderstandsklasse F30

Anlage 6

Schnitt A-A Profilvarianten System VFM

elektronische Kopie der abz des dibt: z-19.14-1303



Zargenprofil in Reihung
 Bsp.: Holzständerwand

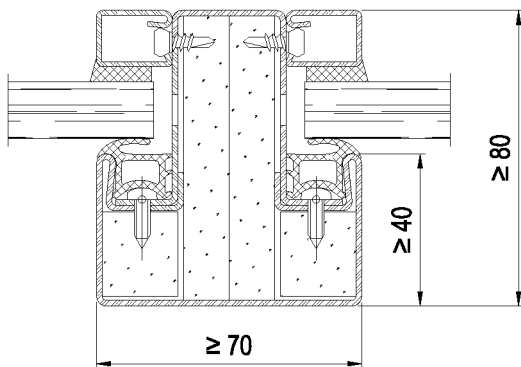
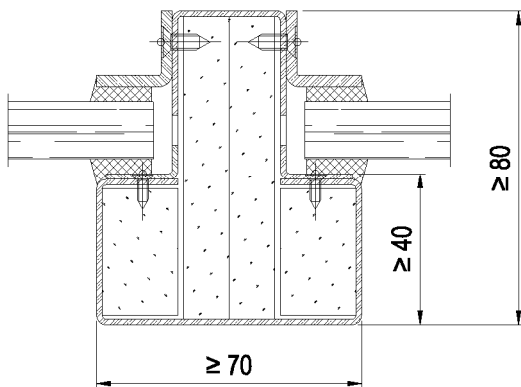
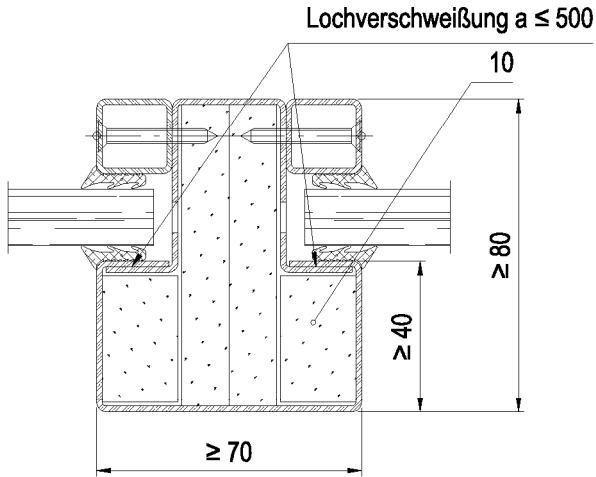
Positionsbeschreibung in Anlage 10 / alle Maße in mm

Brandschutzverglasung FlamTec F30
 der Feuerwiderstandsklasse F30

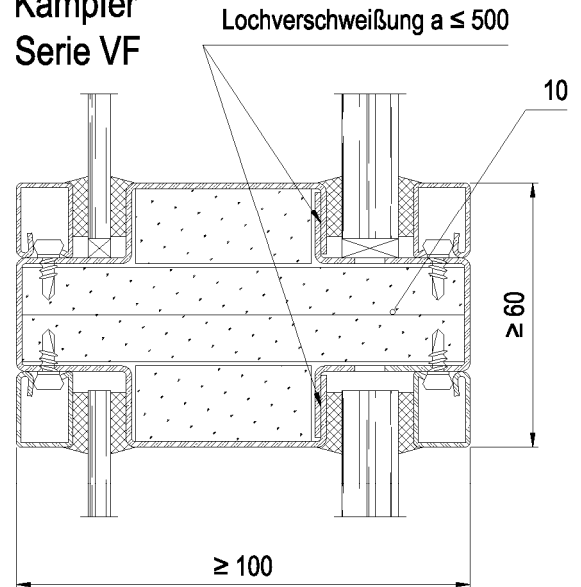
Anlage 7

Schnitt B-B Anschluß Zwischenprofile

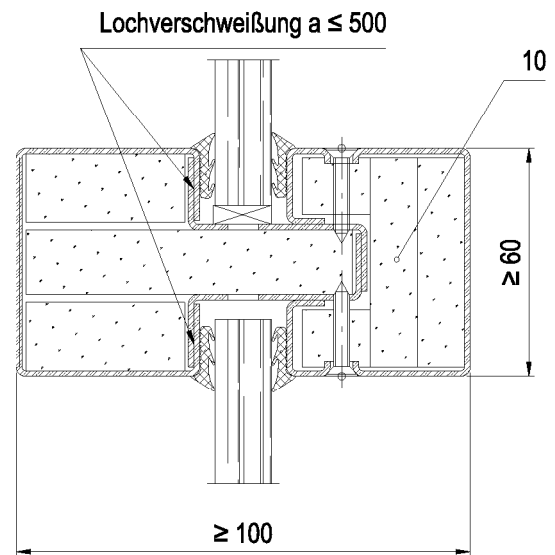
**Kämpfer
 Serie VF**



**Kämpfer
 Serie VF**



**Kämpfer
 Serie VFM**

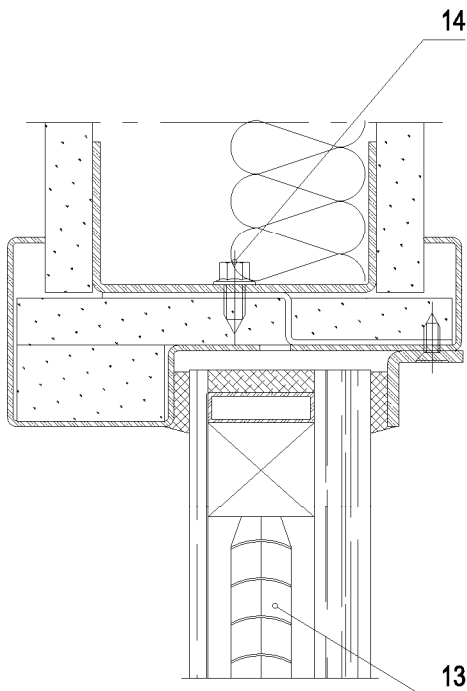


Positionsbeschreibung in Anlage 10 / alle Maße in mm

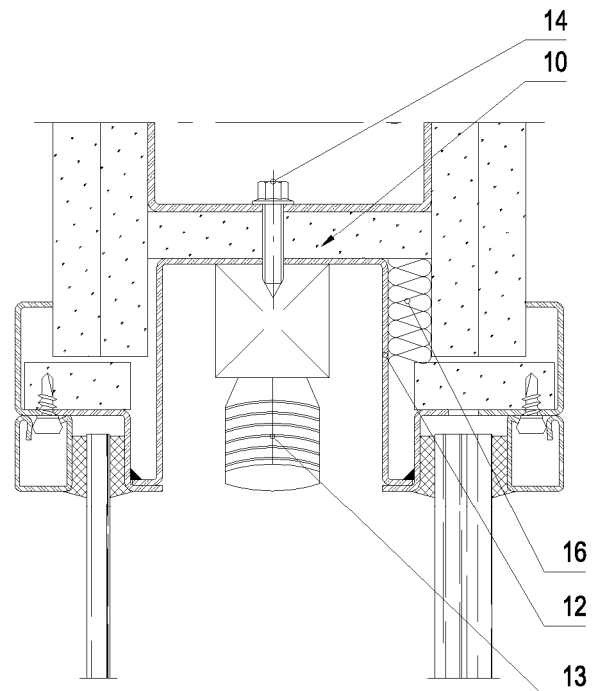
Brandschutzverglasung FlamTec F30
 der Feuerwiderstandsklasse F30

Anlage 8

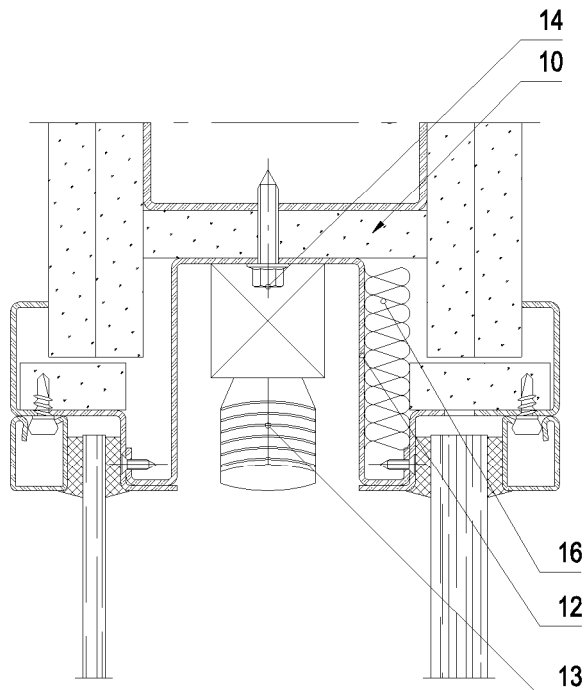
Schnitt D-D Kämpfer und Pfostenprofile



Isolierglas
 ISO-PYRANOVA 30 2.. Shadow



einschalige Doppelverglasung mit
 Behang im
 Scheibenzwischenraum



zweischalige Doppelverglasung
 mit Behang im
 Scheibenzwischenraum

Positionsbeschreibung in Anlage 10 / alle Maße in mm

Brandschutzverglasung FlamTec F30
 der Feuerwiderstandsklasse F30

Anlage 9

Schnitt C-C oberer Anschluss mit Behang im Scheibenzwischenraum

Positionsliste FlamTec F30

1	Stahlzargenprofil	
2	Glasleistenprofil wahlweise:	Klipsglasleiste min. 15 x 20 mm Stahl-Rohrglasleiste min. 15 x 20 mm L-Winkelglasleiste min. 15 x 20 mm
3	Brandschutzglas wahlweise lt. Anlage	
4	Gegenverglasung wahlweise:	Floatglas ESG VSG
5	Glasdichtung wahlweise:	Silikon / Acryldichtstoff Elastocell Vorlegeband APTK Hohlkammerdichtung (in Verbindung mit Vorlegeband oder Keildichtung) Keildichtung
6	Anker wahlweise:	Z-Anker Bügelanker Nivellieranker
7	Verschraubung Glasleiste	
8	Verschraubung der Zargenprofile	
9	thermische Trennung (Ausführung beim DIBT hinterlegt)	
10	Gipskartoneinlage	
11	Bleiauskleidung bis Bleigleichwert 2,1 mm mit Bleifolie 1,5 mm (Sonderausführung)	
12	Jalousiekasten	
13	Behang	
14	Verschraubung der Zarge mit der Wand	
15	Montageanker (lose)	
16	Mineralfaser - Dämmplatte DIN EN 13162 Schmelzpunkt $\geq 1000^{\circ}\text{C}$	
17	Verklotzung Hartholz ca. 5 mm	
18	Mörtelfüllung	
19	Wandanschluss Metallständerwand	
20	Wandanschluss Holzständerwand	
21	Wandanschluss Massivwand	
22	Propelleranker (lose)	
23	Dübellochstanzung	

alle Maße in mm

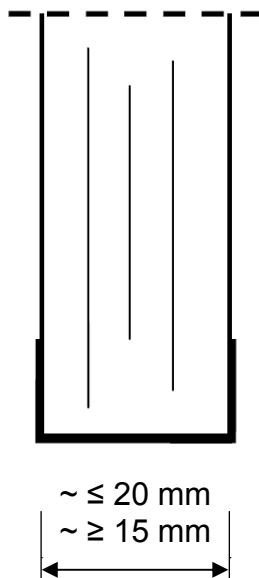
**Brandschutzverglasung FlamTec F30
 der Feuerwiderstandsklasse F30**

Anlage 10

Positionsliste

Verbundglasscheibe "Pilkington Pyrostop® 30-1."

Prinzipskizze:



Brandschutz-Verbund-Sicherheitsglas gemäß DIN EN 14449 bestehend aus Floatglasscheiben mit zwischen liegenden Funktionsschichten.

Die Scheibenkante ist allseitig umlaufend mit einem Spezialklebeband ummantelt.

"Pilkington **Pyrostop**® 30-10" bzw.

"Pilkington **Pyrostop**® 30-12" bei Verwendung von Ornamentglas

Wahlweise Oberflächenbehandlung/-beschichtung der äußeren Glasflächen

Der genaue Aufbau sowie die Zusammensetzung sind beim Deutschen Institut für Bautechnik hinterlegt.

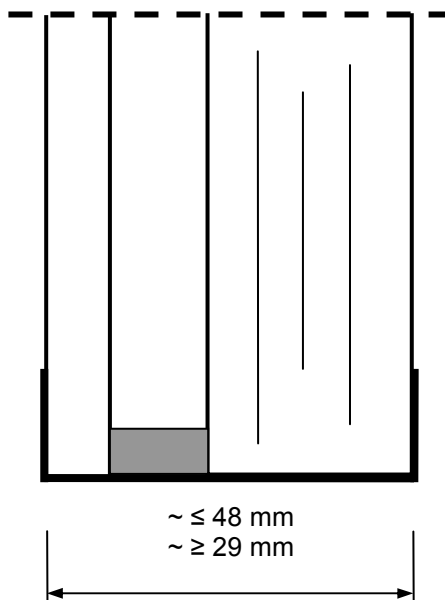
Brandschutzverglasung "FlamTec F30" der Feuerwiderstandsklasse F 30
nach DIN 4102-13

Verbundglasscheibe "Pilkington Pyrostop 30-1."

Anlage 11

Isolierglasscheibe "Pilkington Pyrostop® 30-1. Iso"

Prinzipskizze:



Brandschutzisolierverglasung gemäß DIN EN 1279-5 bestehend aus Verbund-Sicherheitsglas gemäß DIN EN 14449 aus Floatglasscheiben mit zwischen liegenden Funktionsschichten sowie vorgesetzter Gegen-/Außenscheibe.

Die Scheibenkante ist allseitig umlaufend mit einem Spezialklebeband ummantelt.

Gegen-/Außenscheibe:

Nach DIN EN 12150-2,

wahlweise heißgelagert nach BRL A Teil 1,

Schalldämm-Verbund-Sicherheitsglas
 nach DIN EN 14449 aus

≥ 8 mm bei "Pilkington **Pyrostop**® 30-17"*

Floatglas oder

Kalk-Natron-Einscheibensicherheitsglas,

* Wahlweise mit Wärme- oder Sonnenschutzbeschichtung

Wahlweise Oberflächenbehandlung/-beschichtung der äußeren Glasflächen

Wahlweise Verwendung von Ornamentglas als äußere Scheibe

Der genaue Aufbau sowie die Zusammensetzung sind beim Deutschen Institut für Bautechnik hinterlegt.

elektronische Kopie der abZ des dibt: z-19.14-1303

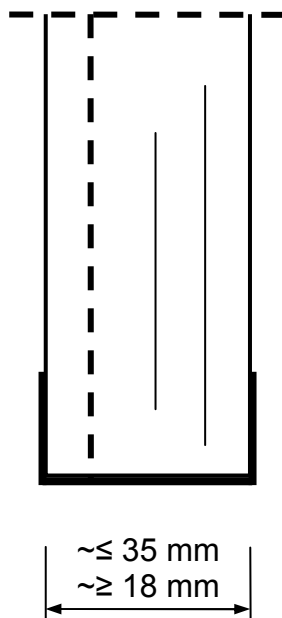
Brandschutzverglasung "FlamTec F30" der Feuerwiderstandsklasse F 30
 nach DIN 4102-13

Isolierglasscheibe "Pilkington Pyrostop 30-1. Iso"

Anlage 12

Verbundglasscheibe "Pilkington Pyrostop® 30-2."

Prinzipskizze:



Brandschutz-Verbund-Sicherheitsglas gemäß DIN EN 14449 bestehend aus Floatglasscheiben, mit zwischen liegenden Funktionsschichten und PVB-Folie.

Die Scheibenkante ist allseitig umlaufend mit einem Spezialklebeband ummantelt.

"Pilkington **Pyrostop**® 30-20" bzw.

Wahlweise Oberflächenbehandlung/-beschichtung der äußeren Glasflächen

Der genaue Aufbau sowie die Zusammensetzung sind beim Deutschen Institut für Bautechnik hinterlegt.

Brandschutzverglasung "FlamTec F30" der Feuerwiderstandsklasse F 30
nach DIN 4102-13

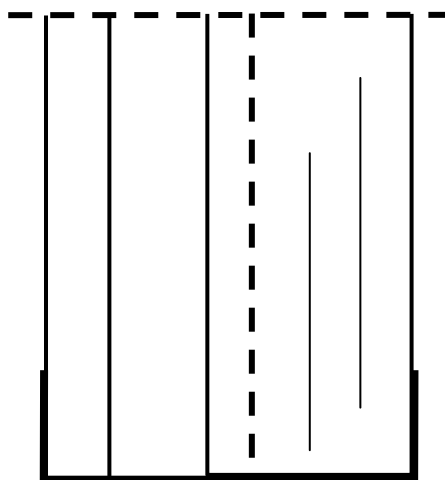
Verbundglasscheibe "Pilkington Pyrostop 30-2."

Anlage 13

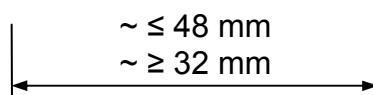
**Isolierglasscheibe "Pilkington Pyrostop® 30-2. Iso" und
 "Pilkington Pyrostop® 30-3. Iso"**

Prinzipskizze:

außen



innen



Brandschutzisolierverglasung gemäß DIN EN 1279-5 bestehend aus Verbund-Sicherheitsglas gemäß DIN EN 14449 aus Floatglasscheiben mit zwischen liegenden Funktionsschichten und PVB-Folie sowie vorgesetzter Außenscheibe.

Die Scheibenkante ist allseitig umlaufend mit einem Spezialklebeband ummantelt.

Außenscheibe:

Floatglas nach DIN EN 572-9,	≥ 6 mm bei "Pilkington Pyrostop ® 30-25(35*)"
Kalk-Natron-Einscheibensicherheitsglas nach DIN EN 12150-2, wahlweise heißgelagert nach BRL A Teil 1,	≥ 6 mm bei "Pilkington Pyrostop ® 30-26(36*)"
Schalldämm-Verbund-Sicherheitsglas nach DIN EN 14449 aus Floatglas oder Kalk-Natron-Einscheibensicherheitsglas,	≥ 8 mm bei "Pilkington Pyrostop ® 30-27(37*)"
Verbund-Sicherheitsglas nach DIN EN 14449 aus Floatglas oder Kalk-Natron-Einscheibensicherheitsglas	≥ 8 mm bei "Pilkington Pyrostop ® 30-28(38*)"

* Mit Wärme- oder Sonnenschutzbeschichtung

Wahlweise Oberflächenbehandlung/-beschichtung der äußeren Glasflächen

Wahlweise Verwendung von Ornamentglas als äußere Scheibe

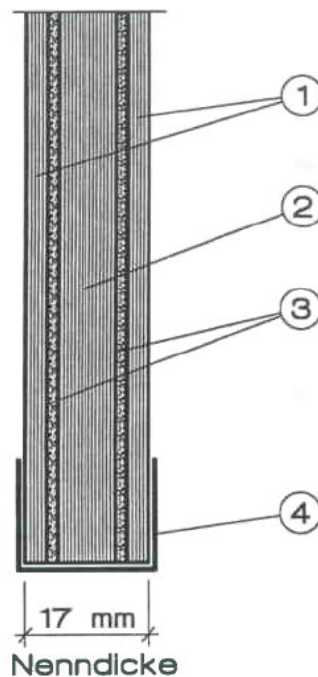
Der genaue Aufbau sowie die Zusammensetzung sind beim Deutschen Institut für Bautechnik hinterlegt.

Brandschutzverglasung "FlamTec F30" der Feuerwiderstandsklasse F 30
 nach DIN 4102-13

Isolierglasscheibe "Pilkington Pyrostop 30-2. Iso" und
 "Pilkington Pyrostop 30-3. Iso"

Anlage 14

Verbundglasscheibe "PROMAGLAS 30, Typ 1"



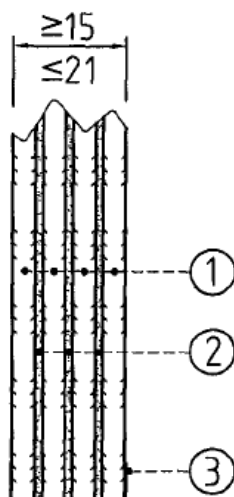
- ① Floatglasscheibe nach DIN EN 572-9, klar, ca. 3 mm dick Typ 1-0
- ② Floatglasscheibe nach DIN EN 572-9, klar, ca. 8 mm dick
- ③ Natrium-Silikat, ca. 1,5 mm dick
- ④ Kantenschutzband, Aluminiumklebeband, □ 0,38 mm dick

Brandschutzverglasung "FlamTec F30" der Feuerwiderstandsklasse F 30
nach DIN 4102-13

Verbundglasscheibe "PROMAGLAS 30, Typ 1"

Anlage 15

Verbundglasscheibe "PYRANOVA® 30 S2.0"



- ① Scheibe 3 bis 6 mm dick aus Glaserzeugnissen nach DIN EN 572-2 bzw. DIN EN 572-5, äußere Scheibe wahlweise gefärbt, bedruckt¹, und/oder beschichtet¹ oder sandgestrahlt¹
- ② Brandschutzschicht¹, ca. 1 mm dick
- ③ Randummantelung¹, Aluminiumklebeband, $s = 0,11$ mm

¹ Die Materialangaben sind beim DIBt hinterlegt.

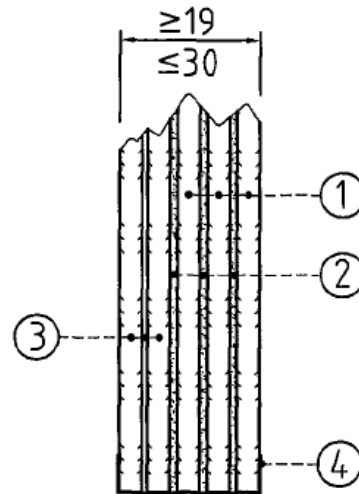
Maße in mm

Brandschutzverglasung "FlamTec F30" der Feuerwiderstandsklasse F 30
nach DIN 4102-13

Verbundglasscheibe "PYRANOVA 30 S2.0"

Anlage 16

Verbundglasscheibe "PYRANOVA® 30 S2.1"



- ① Scheibe 3 bis 6 mm dick aus Glaserzeugnissen nach DIN EN 572-2 bzw. DIN EN 572-5, äußere Scheibe wahlweise gefärbt, bedruckt¹, und/oder beschichtet¹ oder sandgestrahlt¹
- ② Brandschutzschicht¹, ca. 1 mm dick
- ③ Verbund- bzw. Verbundsicherheitsglas, bestehend aus 2 oder 3 Scheiben, 3 bis 5 mm dick aus Glaserzeugnissen nach DIN EN 572-2 bzw. DIN EN 572-5, äußere Scheibe wahlweise gefärbt, bedruckt¹, und/oder beschichtet¹ oder sandgestrahlt¹ und jeweils mit 2 PVB- Folien mit einer Einzeldicke von 0,38 mm in den Ausführungen klar, farbig oder bedruckt¹
- ④ Randummantelung¹, Aluminiumklebeband, s = 0,11 mm

¹ Die Materialangaben sind beim DIBt hinterlegt.

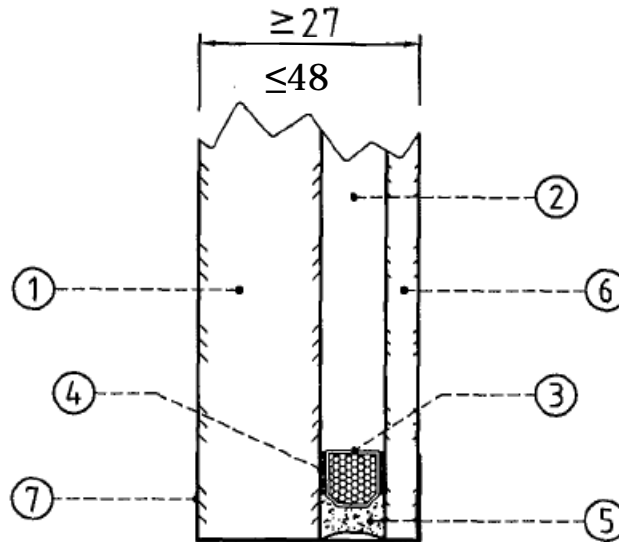
Maße in mm

Brandschutzverglasung "FlamTec F30" der Feuerwiderstandsklasse F 30 nach DIN 4102-13

Verbundglasscheibe "PYRANOVA 30 S2.1"

Anlage 17

Isolierglasscheibe "ISO PYRANOVA® 30 S2.0"



- ① Verbundglasscheibe "PYRANOVA® 30 S2.0"
- ② Scheibenzwischenraum 8 mm bis 24 mm breit
wahlweise mit Aluminium-Sprossen und/oder Argon-Gasfüllung
- ③ Abstandhalter, Stahlblech- oder Aluminiumprofil
- ④ Primärdichtung¹
- ⑤ Sekundärdichtung¹
- ⑥ Scheibe, ≥ 4 mm dick, aus Glaserzeugnissen nach DIN EN 572-9
bzw.
DIN EN 1096-4 bzw. DIN EN 1863-2 bzw. DIN EN 12150-2 bzw.
DIN EN 14449 bzw.
nach Bauregelliste A Teil 1, lfd. Nr. 11.13,
wahlweise gefärbt, bedruckt¹ und/oder beschichtet¹ oder
sandgestrahlt¹
- ⑦ Randummantelung¹, Aluminiumklebeband, $s = 0,11$ mm

¹ Die Materialangaben sind beim DIBt hinterlegt.

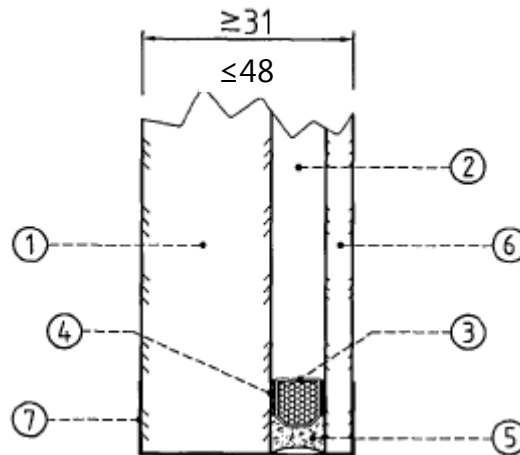
Maße in mm

Brandschutzverglasung "FlamTec F30" der Feuerwiderstandsklasse F 30
 nach DIN 4102-13

"Isolierglasscheibe "ISO PYRANOVA 30 S2.0"

Anlage 18

Isolierglasscheibe "ISO PYRANOVA® 30 S2.1"



- ① Verbundglasscheibe "PYRANOVA® 30 S2.1"
- ② Scheibenzwischenraum 8 mm bis 24 mm breit
wahlweise Aluminium-Sprossen und/oder Argon-Gasfüllung
- ③ Abstandhalter, Stahlblech- oder Aluminiumprofil
- ④ Primärdichtung¹
- ⑤ Sekundärdichtung¹
- ⑥ Scheibe, ≥ 4 mm dick, aus Glaserzeugnissen nach DIN EN 572-9
bzw.
DIN EN 1096-4 bzw. DIN EN 1863-2 bzw. DIN EN 12150-2 bzw.
DIN EN 14449 bzw.
nach Bauregelliste A Teil 1, lfd. Nr. 11.13,
wahlweise gefärbt, bedruckt¹ und/oder beschichtet¹ oder
- ⑦ Randummantelung¹, Aluminiumklebeband, s= 0,11 mm

¹ Die Materialangaben sind beim DIBt hinterlegt.

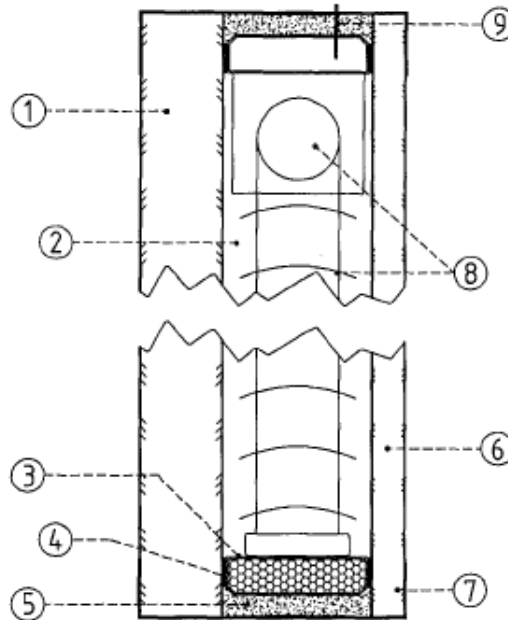
Maße in mm

Brandschutzverglasung "FlamTec F30" der Feuerwiderstandsklasse F 30
 nach DIN 4102-13

Isolierglasscheibe "ISO PYRANOVA 30 S2.1"

Anlage 19

Isolierglasscheibe "ISO PYRANOVA® 30 S2.. Shadow"



- ① Verbundglasscheibe "PYRANOVA® 30 S2.0" oder "PYRANOVA® 30 S2.1"
- ② Scheibenzwischenraum ≥ 27 mm breit
wahlweise mit Aluminium-Sprossen und/oder Argon-Gasfüllung
- ③ Abstandhalter, Stahlblech- oder Aluminiumprofil
- ④ Primärdichtung¹
- ⑤ Sekundärdichtung¹
- ⑥ Scheibe, ≥ 4 mm dick, aus Glaserzeugnissen nach DIN EN 572-9 bzw.
DIN EN 1096-4 bzw. DIN EN 1863-2 bzw. DIN EN 12150-2 bzw.
DIN EN 14449 bzw.
nach Bauregelliste A Teil 1, lfd. Nr. 11.13,
- ⑦ Randummantelung¹, Aluminiumklebeband, $s = 0,11$ mm
- ⑧ Sichtschutz "RGT SHADOW" mit Antrieb
- ⑨ Permanenter Druckausgleich

¹ Die Materialangaben sind beim DIBt hinterlegt.

Maße in mm

Brandschutzverglasung "FlamTec F30" der Feuerwiderstandsklasse F 30
 nach DIN 4102-13

Isolierglasscheibe "ISO PYRANOVA® 30 S2.. Shadow"

Anlage 20

Muster für eine
Übereinstimmungsbestätigung

- Name und Anschrift des Unternehmens, das die **Brandschutzverglasung(en)** (Zulassungsgegenstand) fertiggestellt/eingebaut hat:

- Baustelle bzw. Gebäude:
- Datum des Einbaus:
- Geforderte Feuerwiderstandsklasse der **Brandschutzverglasung(en)**:

Hiermit wird bestätigt, dass

- die **Brandschutzverglasung(en)** der Feuerwiderstandsklasse hinsichtlich aller Einzelheiten fachgerecht und unter Einhaltung aller Bestimmungen der allgemeinen bauaufsichtlichen Zulassung Nr.: Z-19.14-..... des Deutschen Instituts für Bautechnik vom (und ggf. der Bestimmungen der Änderungs- und Ergänzungsbescheide vom) fertig gestellt und eingebaut sowie gekennzeichnet wurde(n) und
- die für die Ausführung des Zulassungsgegenstands verwendeten Bauprodukte (z.B. Rahmen, Scheiben) den Bestimmungen der allgemeinen bauaufsichtlichen Zulassung entsprechen und erforderlich gekennzeichnet waren. Dies betrifft auch die Teile des Zulassungsgegenstandes, für die die Zulassung ggf. hinterlegte Festlegungen enthält.

.....
 (Ort, Datum)

.....
 (Firma/Unterschrift)

(Diese Bestätigung ist dem Bauherrn zur ggf. erforderlichen Weitergabe an die zuständige Bauaufsichtsbehörde auszuhändigen.)

elektronische Kopie der abz des dibt: z-19.14-1303

Brandschutzverglasung "FlamTec F30" der Feuerwiderstandsklasse F 30 nach DIN 4102-13	Anlage 21
Muster für die Übereinstimmungsbestätigung	