

Allgemeine bauaufsichtliche Zulassung

Zulassungsstelle für Bauprodukte und Bauarten

Bautechnisches Prüfamt

Eine vom Bund und den Ländern
gemeinsam getragene Anstalt des öffentlichen Rechts
Mitglied der EOTA, der UEAtc und der WFTAO

Datum:

21.01.2015

Geschäftszeichen:

III 37-1.19.14-143/14

Zulassungsnummer:

Z-19.14-503

Antragsteller:

voestalpine KREMS GmbH
Schmidhüttenstraße 5
3500 KREMS
ÖSTERREICH

Geltungsdauer

vom: **21. Januar 2015**

bis: **21. Januar 2020**

Zulassungsgegenstand:

Brandschutzverglasung "voestalpine G30 - Fixverglasung"
der Feuerwiderstandsklasse G 30 nach DIN 4102-13

Der oben genannte Zulassungsgegenstand wird hiermit allgemein bauaufsichtlich zugelassen.
Diese allgemeine bauaufsichtliche Zulassung umfasst zehn Seiten und elf Anlagen.

DIBt

I ALLGEMEINE BESTIMMUNGEN

- 1 Mit der allgemeinen bauaufsichtlichen Zulassung ist die Verwendbarkeit bzw. Anwendbarkeit des Zulassungsgegenstandes im Sinne der Landesbauordnungen nachgewiesen.
- 2 Sofern in der allgemeinen bauaufsichtlichen Zulassung Anforderungen an die besondere Sachkunde und Erfahrung der mit der Herstellung von Bauprodukten und Bauarten betrauten Personen nach den § 17 Abs. 5 Musterbauordnung entsprechenden Länderregelungen gestellt werden, ist zu beachten, dass diese Sachkunde und Erfahrung auch durch gleichwertige Nachweise anderer Mitgliedstaaten der Europäischen Union belegt werden kann. Dies gilt ggf. auch für im Rahmen des Abkommens über den Europäischen Wirtschaftsraum (EWR) oder anderer bilateraler Abkommen vorgelegte gleichwertige Nachweise.
- 3 Die allgemeine bauaufsichtliche Zulassung ersetzt nicht die für die Durchführung von Bauvorhaben gesetzlich vorgeschriebenen Genehmigungen, Zustimmungen und Bescheinigungen.
- 4 Die allgemeine bauaufsichtliche Zulassung wird unbeschadet der Rechte Dritter, insbesondere privater Schutzrechte, erteilt.
- 5 Hersteller und Vertreiber des Zulassungsgegenstandes haben, unbeschadet weiter gehender Regelungen in den "Besonderen Bestimmungen", dem Verwender bzw. Anwender des Zulassungsgegenstandes Kopien der allgemeinen bauaufsichtlichen Zulassung zur Verfügung zu stellen und darauf hinzuweisen, dass die allgemeine bauaufsichtliche Zulassung an der Verwendungsstelle vorliegen muss. Auf Anforderung sind den beteiligten Behörden Kopien der allgemeinen bauaufsichtlichen Zulassung zur Verfügung zu stellen.
- 6 Die allgemeine bauaufsichtliche Zulassung darf nur vollständig vervielfältigt werden. Eine auszugsweise Veröffentlichung bedarf der Zustimmung des Deutschen Instituts für Bautechnik. Texte und Zeichnungen von Werbeschriften dürfen der allgemeinen bauaufsichtlichen Zulassung nicht widersprechen. Übersetzungen der allgemeinen bauaufsichtlichen Zulassung müssen den Hinweis "Vom Deutschen Institut für Bautechnik nicht geprüfte Übersetzung der deutschen Originalfassung" enthalten.
- 7 Die allgemeine bauaufsichtliche Zulassung wird widerruflich erteilt. Die Bestimmungen der allgemeinen bauaufsichtlichen Zulassung können nachträglich ergänzt und geändert werden, insbesondere, wenn neue technische Erkenntnisse dies erfordern.

II BESONDERE BESTIMMUNGEN

1 Zulassungsgegenstand und Anwendungsbereich

1.1 Zulassungsgegenstand

1.1.1 Die allgemeine bauaufsichtliche Zulassung gilt für die Herstellung der Brandschutzverglasung, "voestalpine G30 - Fixverglasung" genannt, und ihre Anwendung als Bauteil der Feuerwiderstandsklasse G 30 nach DIN 4102-13¹.

1.1.2 Die Brandschutzverglasung ist im Wesentlichen aus Scheiben, einem Rahmen aus Stahlhohlprofilen, den Glashalteleisten, den Dichtungen und den Befestigungsmitteln nach Abschnitt 2 herzustellen.

1.2 Anwendungsbereich

1.2.1 Die Brandschutzverglasung ist mit dieser allgemeinen bauaufsichtlichen Zulassung nachgewiesen als Bauart zur Errichtung von nichttragenden, inneren Wänden bzw. zur Herstellung lichtdurchlässiger Teilflächen in inneren Wänden und darf - unter Berücksichtigung bauordnungsrechtlicher Maßgaben - an ein mindestens feuerhemmendes² Bauteil angrenzen (s. auch Abschnitt 1.2.3).

Brandschutzverglasungen nach dieser allgemeinen bauaufsichtlichen Zulassung verhindern bei Zugrundelegung des Normbrandes nach DIN 4102-2³ den Flammen- und Brandgasdurchtritt über mindestens 30 Minuten, jedoch nicht den Durchtritt der Wärmestrahlung. Sie dürfen daher nur an Stellen eingebaut werden, wo nach bauaufsichtlichen Vorschriften wegen des Brandschutzes keine Bedenken bestehen (z. B. als Lichtöffnungen in Flurwänden, wobei die Unterkante der Verglasung mindestens 1,8 m über dem Fußboden angeordnet sein muss).

Über die Zulässigkeit ihrer Anwendung ist von der zuständigen örtlichen Bauaufsichtsbehörde in jedem Anwendungsfall zu entscheiden, sofern nicht bauaufsichtliche Vorschriften die Zulässigkeit regeln.

1.2.2 Die Brandschutzverglasung erfüllt die Anforderungen der Feuerwiderstandsklasse G 30 bei einseitiger Brandbeanspruchung, jedoch unabhängig von der Richtung der Brandbeanspruchung.

1.2.3 Die Brandschutzverglasung ist in brandschutztechnischer Hinsicht nachgewiesen.

Nachweise der Standsicherheit und diesbezüglicher Gebrauchstauglichkeit sind für den - auch in den Anlagen dargestellten - Zulassungsgegenstand, unter Einhaltung der in dieser allgemeinen bauaufsichtlichen Zulassung definierten Anforderungen und unter Berücksichtigung der Bestimmungen in Abschnitt 3, für die im Anwendungsfall geltenden Verhältnisse und Erfordernisse, zu führen.

Weitere Nachweise der Gebrauchstauglichkeit und der Dauerhaftigkeit der einzelnen Produkte und der Gesamtkonstruktion sind mit dieser allgemeinen bauaufsichtlichen Zulassung nicht erbracht.

Die Anwendung der Brandschutzverglasung ist nicht nachgewiesen, wo nach bauaufsichtlichen Vorschriften Anforderungen an den Wärme- und/oder Schallschutz gestellt werden.

¹ DIN 4102-13:1990-05 Brandverhalten von Baustoffen und Bauteilen; Brandschutzverglasungen; Begriffe, Anforderungen und Prüfungen

² Zuordnung der klassifizierten Eigenschaften des Feuerwiderstandes zu den bauaufsichtlichen Anforderungen gemäß Bauregelliste A Teil 1, Anlagen 0.1 ff., in der jeweils aktuellen Ausgabe, s. www.dibt.de

³ DIN 4102-2:1977-09 Brandverhalten von Baustoffen und Bauteilen; Bauteile; Begriffe, Anforderungen und Prüfungen

Allgemeine bauaufsichtliche Zulassung

Nr. Z-19.14-503

Seite 4 von 10 | 21. Januar 2015

- 1.2.4 Die Brandschutzverglasung ist bei vertikaler Anordnung (Einbaulage > 80° bis 90°) in
- mindestens 11,5 cm dicke Wände oder zwischen Pfeilern aus Mauerwerk nach DIN 1053-1⁴ mit Mauersteinen nach DIN EN 771-1⁵ bzw. -2⁶ mit Druckfestigkeiten mindestens der Druckfestigkeitsklasse 12 nach DIN 105-100⁷ bzw. DIN V 106⁸ sowie mit Mörtel mindestens der Mörtelgruppe II oder
 - mindestens 10 cm dicke Wände oder zwischen Bauteilen aus Beton bzw. Stahlbeton nach DIN 1045-1⁹ oder DIN EN 1992-1-1¹⁰ in Verbindung mit DIN EN 1992-1-1/NA¹¹ (Die Mindestbetonfestigkeitsklassen nach DIN 1045-1⁹, Tabelle 3 oder DIN EN 1992-1-1¹⁰ in Verbindung mit DIN EN 1992-1-1/NA¹¹, NDP Zu E.1 (2), sind zu beachten.)
- einzubauen. Diese an die Brandschutzverglasung allseitig angrenzenden Bauteile müssen mindestens feuerhemmende² Bauteile sein.
- 1.2.5 Die zulässige Höhe der Brandschutzverglasung beträgt maximal 3500 mm.
Die Länge der Brandschutzverglasung ist nicht begrenzt.
- 1.2.6 Die Brandschutzverglasung ist so in Teilflächen zu unterteilen, dass Einzelglasflächen (maximale Scheibengröße) entsprechend Tabelle 1 entstehen.

Tabelle 1

Scheibentyp	maximale Scheibengröße [mm]	Format
"Pilkington Pyrodur 30-1." und "Pilkington Pyrodur 30-201"	1200 x 2300	Hoch- oder Querformat
"PYRAN S"	1600 x 3000	
"PYRAN white"	1200 x 2000	
"ISO PYRAN S"	1400 x 2400	

- 1.2.7 Die Brandschutzverglasung darf nicht als Absturzsicherung angewendet werden.
- 1.2.8 Die Brandschutzverglasung darf nicht planmäßig der Aussteifung anderer Bauteile dienen.

2 Bestimmungen für die Bauprodukte

2.1 Eigenschaften und Zusammensetzung

2.1.1 Scheiben

2.1.1.1 Für Brandschutzverglasungen nach dieser allgemeinen bauaufsichtlichen Zulassung sind wahlweise folgende Verbundglasscheiben nach DIN EN 14449¹² der Firma Pilkington Deutschland AG, Gelsenkirchen, zu verwenden:

- "Pilkington Pyrodur 30-1."
entsprechend Anlage 8 oder

4	DIN 1053-1:1996-11	Mauerwerk; Berechnung und Ausführung
5	DIN EN 771-1:2011-07	Festlegungen für Mauersteine - Teil 1: Mauerziegel
6	DIN EN 771-2:2011-07	Festlegungen für Mauersteine - Teil 2: Kalksandsteine
7	DIN 105-100:2012-01	Mauerziegel - Teil 100: Mauerziegel mit besonderen Eigenschaften
8	DIN V 106:2005-10	Kalksandsteine mit besonderen Eigenschaften
9	DIN 1045-1:2008-08	Tragwerke aus Beton, Stahlbeton und Spannbeton - Teil 1: Bemessung und Konstruktion
10	DIN EN 1992-1-1:2011-01	Eurocode 2: Bemessung und Konstruktion von Stahlbeton- und Spannbetontragwerken - Teil 1-1: Allgemeine Bemessungsregeln und Regeln für den Hochbau
11	DIN EN 1992-1-1/NA:2013-04	Nationaler Anhang - National festgelegte Parameter - Eurocode 2: Bemessung und Konstruktion von Stahlbeton- und Spannbetontragwerken - Teil 1-1: Allgemeine Bemessungsregeln und Regeln für den Hochbau
12	DIN EN 14449:2005-07	Glas im Bauwesen - Verbundglas und Verbund-Sicherheitsglas - Konformitätsbewertung/Produktnorm

Allgemeine bauaufsichtliche Zulassung

Nr. Z-19.14-503

Seite 5 von 10 | 21. Januar 2015

- "Pilkington Pyrodur 30-201"
entsprechend Anlage 9

Es dürfen nur solche Scheiben verwendet werden, die den jeweiligen Bestimmungen der Bauregelliste B Teil 1, den Technischen Baubestimmungen und den Bestimmungen der Bauregelliste A Teil 1, lfd. Nr. 11.14 bzw. 11.15 und bezüglich des Brandverhaltens den Bestimmungen der allgemeinen bauaufsichtlichen Zulassung Nr. Z-19.14-515 entsprechen.

2.1.1.2 Wahlweise dürfen folgende Scheiben der Firma SCHOTT Technical Glass Solutions GmbH, Jena, verwendet werden:

- ≥ 5 mm dicke (Nenndicke) Scheiben aus thermisch vorgespanntem Borosilikatglas vom Typ "PYRAN S" gemäß allgemeiner bauaufsichtlicher Zulassung Nr. Z-70.4-34 oder
- ≥ 5 mm dicke (Nenndicke) Scheiben aus thermisch teilvorgespanntem Borosilikatglas vom Typ "PYRAN white" gemäß allgemeiner bauaufsichtlicher Zulassung Nr. Z-70.4-174 oder
- Scheiben aus Mehrscheiben-Isolierglas nach DIN EN 1279-5¹³ vom Typ "ISO PYRAN S" entsprechend Anlage 10.

Für die Herstellung der Scheiben aus Mehrscheiben-Isolierglas dürfen nur solche Scheiben verwendet werden, die

- der vorgenannten allgemeinen bauaufsichtlichen Zulassung Nr. Z-70.4-34 sowie
- den jeweiligen Bestimmungen der Bauregelliste B Teil 1, den Technischen Baubestimmungen und den Bestimmungen der Bauregelliste A Teil 1, lfd. Nr. 11.16, entsprechen.

2.1.1.3 Die Scheiben nach den Abschnitten 2.1.1.1 und 2.1.1.2 müssen hinsichtlich Aufbau, Zusammensetzung und Herstellungsverfahren denen entsprechen, die bei den Zulassungsprüfungen verwendet wurden.

2.1.2 Rahmen und Glashalteleisten

2.1.2.1 Rahmen

Für die Rahmenprofile der Brandschutzverglasung, bestehend aus Pfosten und Riegeln, sind spezielle Stahlhohlprofile nach DIN EN 1090-1¹⁴ aus der Stahlsorte

- S235JR (Werkstoffnummer: 1.0038) oder
- S250GD... (Werkstoffnummer: 1.0242)

und mit Mindestabmessungen 20 mm (Ansichtsbreite) x 40 mm x 2 mm zu verwenden (s. Anlage 5).

Für den Sockelbereich dürfen wahlweise ≥ 40 mm breite und ≤ 480 mm hohe Profile verwendet werden (s. Anlage 4).

Die vorgenannten Rahmenprofile müssen 20 mm breite Flansche (Anschläge) aufweisen (s. Anlagen 2 bis 5).

Wahlweise dürfen Stahlrohre nach DIN EN 1090-1¹⁴ mit Mindestabmessungen von

- 20 mm (Ansichtsbreite) x 50 mm x 2 mm bzw.
- 50 mm (Ansichtsbreite) x 40 mm x 2 mm

aus den vorgenannten Stahlsorten verwendet werden (s. Anlagen 2 und 3).

2.1.2.2 Glashalteleisten

Als Glashalteleisten sind spezielle Stahlprofile nach DIN EN 1090-1¹⁴ aus der Stahlsorte S250GD... (Werkstoffnummer: 1.0242) mit Mindestabmessungen von

- 20 mm (Ansichtsbreite) x 12,5 mm x 1,25 mm (Profilserie "OG") bzw.

¹³

DIN EN 1279-5:2010-11

Glas im Bauwesen - Mehrscheiben-Isolierglas - Teil 5: Konformitätsbewertung

¹⁴

DIN EN 1090-1:2012-02

Ausführung von Stahltragwerken und Aluminiumtragwerken – Teil 1: Konformitätsnachweisverfahren für tragende Bauteile

Allgemeine bauaufsichtliche Zulassung

Nr. Z-19.14-503

Seite 6 von 10 | 21. Januar 2015

- 20 mm (Ansichtsbreite) x 15 mm x 1,2 mm (Profilserie "GL")

in Verbindung mit sog. Bohrnippeln, \varnothing 3,9 mm bzw. \varnothing 4,2 mm, zu verwenden (s. Anlage 6).

2.1.3 Dichtungen

In allen seitlichen Fugen zwischen den Scheiben und den Glashalteleisten bzw. den Rahmenprofilen sind umlaufend \geq 10 mm breite und 6 mm dicke normalentflammbare (Baustoffklasse DIN 4102-B2)¹⁵ Vorlegebänder¹⁶ anzuordnen. Abschließend sind die Fugen mit einer schwerentflammbaren (Baustoffklasse DIN 4102-B1)¹⁵ Fugendichtungsmasse zu versiegeln (s. Anlagen 2 und 3).

2.1.4 Befestigungsmittel

Für die Befestigung des Rahmens der Brandschutzverglasung an den Laibungen der angrenzenden Massivbauteile müssen Dübel gemäß allgemeiner bauaufsichtlicher Zulassung bzw. gemäß europäischer technischer Zulassung oder Bewertung, jeweils mit Stahlschrauben, - gemäß den statischen Erfordernissen - verwendet werden.

2.2 Herstellung und Kennzeichnung**2.2.1 Herstellung**

2.2.1.1 Die für die Herstellung der Brandschutzverglasung zu verwendenden Bauprodukte müssen

- den jeweiligen Bestimmungen der Abschnitte 2.1.1 bis 2.1.4 entsprechen und
- verwendbar sein im Sinne der Bestimmungen zu den Bauprodukten in der jeweiligen Landesbauordnung.

2.2.1.2 Für das Schweißen gilt Abschnitt 4.2.3 und für den Korrosionsschutz Abschnitt 4.2.4.

2.2.2 Kennzeichnung der Brandschutzverglasung

Jede Brandschutzverglasung nach dieser allgemeinen bauaufsichtlichen Zulassung ist von dem Unternehmer, der sie fertig stellt bzw. einbaut, mit einem Stahlblechschild zu kennzeichnen, das folgende Angaben - dauerhaft lesbar - enthalten muss:

- Brandschutzverglasung "voestalpine G30 - Fixverglasung" der Feuerwiderstandsklasse G 30
- Name (oder ggf. Kennziffer) des Herstellers, der die Brandschutzverglasung fertig gestellt/eingebaut hat (s. Abschnitt 4.4)
- ggf. Name des Antragstellers, falls abweichend vom Hersteller
- Zulassungsnummer: Z-19.14-503
- Herstellungsjahr:

Das Schild ist auf dem Rahmen der Brandschutzverglasung dauerhaft zu befestigen (Lage s. Anlage 1).

3 Bestimmungen für die Bemessung**3.1 Standsicherheit und diesbezügliche Gebrauchstauglichkeit****3.1.1 Allgemeines**

Für jeden Anwendungsfall ist in einer statischen Berechnung die ausreichende Bemessung aller statisch beanspruchten Teile der Brandschutzverglasung sowie deren Anschlüsse für die Anwendung der Brandschutzverglasung unter Normalbedingungen, d. h. nicht unter gleichzeitiger Berücksichtigung des Brandfalles, nachzuweisen.

¹⁵ DIN 4102-1:1998-05 Brandverhalten von Baustoffen und Bauteilen; Teil 1: Baustoffe; Begriffe, Anforderungen und Prüfungen

¹⁶ Die Materialangaben sind beim Deutschen Institut für Bautechnik hinterlegt.

Die Bauteile über der Brandschutzverglasung (z. B. ein Sturz) müssen statisch und brandschutztechnisch so bemessen werden, dass die Brandschutzverglasung - außer ihrem Eigengewicht - keine zusätzliche vertikale Belastung erhält.

Für die Anwendung der Brandschutzverglasung ist im Zuge der statischen Berechnung nachzuweisen, dass die möglichen Einwirkungen nach Abschnitt 3.1.2 auf die Gesamtkonstruktion - d. h. für den Rahmen, die Scheiben und Glashalterungen sowie die Anschlüsse an die angrenzenden Bauteile - unter Einhaltung der in den Fachnormen geregelten Beanspruchbarkeiten und zulässigen Durchbiegungen (s. Abschnitte 3.1.2 und 3.1.3) aufgenommen werden können.

Sofern der obere seitliche Anschluss der Brandschutzverglasung an Massivbauteile gemäß Anlage 1 schräg oder gerundet ausgeführt wird, darf die Brandschutzverglasung auch in diesem Bereich (außer ihrem Eigengewicht) keine Belastung erhalten.

3.1.2 Einwirkungen

3.1.2.1 Es sind die Einwirkungen gemäß den "Hinweisen zur Führung von Nachweisen der Standsicherheit und Gebrauchstauglichkeit für Brandschutzverglasungen nach allgemeinen bauaufsichtlichen Zulassungen", veröffentlicht unter www.dibt.de, zu berücksichtigen.

3.1.2.2 Die Nachweise der Standsicherheit und Gebrauchstauglichkeit sind entsprechend DIN 4103-1¹⁷ (Durchbiegungsbegrenzung $\leq H/200$, Einbaubereiche 1 und 2) zu führen.

Abweichend von DIN 4103-1¹⁷

- sind ggf. die Einwirkungen von Horizontallasten nach DIN EN 1991-1-1¹⁸ und DIN EN 1991-1-1/NA¹⁹ und von Windlasten nach DIN EN 1991-1-4²⁰ und DIN EN 1991-1-4/NA²¹ zu berücksichtigen,
- darf der weiche Stoß experimentell durch Pendelschlagversuche mit einem Doppelwillingreifen nach den "Technischen Regeln für die Verwendung absturzsichernder Verglasungen (TRAV)"²² bzw. nach DIN 18008-4²³ mit $G = 50 \text{ kg}$ und einer Fallhöhe von 45 cm (wie Kategorie C nach TRAV²² bzw. DIN 18008-4²³) erfolgen.

3.1.3 Nachweise der einzelnen Bestandteile der Brandschutzverglasung

3.1.3.1 Nachweis der Scheiben

Die Standsicherheits- und Durchbiegungsnachweise für die Scheiben sind gemäß den "Technischen Regeln für die Verwendung von linienförmig gelagerten Verglasungen (TRLV)"²⁴ bzw. nach DIN 18008-2²⁵ für die im Anwendungsfall geltenden Verhältnisse zu führen. Die Erleichterung nach den Technischen Baubestimmungen, Anlage 2.6/9, wonach die "Technischen Regeln für die Verwendung von linienförmig gelagerten Verglasungen (TRLV)"²⁴ nicht für alle Vertikalverglasungen angewendet werden brauchen, deren Ober-

17	DIN 4103-1:1984-07	Nichttragende innere Trennwände; Anforderungen, Nachweise
18	DIN EN 1991-1-1:2010-12	Eurocode 1: Einwirkungen auf Tragwerke - Teil 1-1: Allgemeine Einwirkungen auf Tragwerke - Wichten, Eigengewicht und Nutzlasten im Hochbau
19	DIN EN 1991-1-1/NA:2010-12	Nationaler Anhang - National festgelegte Parameter - Eurocode 1: Einwirkungen auf Tragwerke - Teil 1-1: Allgemeine Einwirkungen auf Tragwerke - Wichten, Eigengewicht und Nutzlasten im Hochbau
20	DIN EN 1991-1-4:2010-12	Eurocode 1: Einwirkungen auf Tragwerke - Teil 1-4: Allgemeine Einwirkungen - Windlasten
21	DIN EN 1991-1-4/NA:2010-12	Nationaler Anhang - National festgelegte Parameter - Eurocode 1: Einwirkungen auf Tragwerke - Teil 1-4: Allgemeine Einwirkungen - Windlasten
22	TRAV:2003-01	Technische Regeln für die Verwendung von absturzsichernden Verglasungen (TRAV), Fassung Januar 2003; veröffentlicht in den DIBt Mitteilungen 2/2003
23	DIN 18008-4:2013-07	Glas im Bauwesen - Bemessungs- und Konstruktionsregeln - Teil 4: Zusatzanforderungen an absturzsichernde Verglasungen
24	TRLV:2006-08	Technische Regeln für die Verwendung von linienförmig gelagerten Verglasungen (TRLV), Schlussfassung August 2006; veröffentlicht in den DIBt Mitteilungen 3/2007
25	DIN 18008-2:2010-12	Glas im Bauwesen - Bemessungs- und Konstruktionsregeln - Teil 2: Linienförmig gelagerte Verglasungen

Allgemeine bauaufsichtliche Zulassung

Nr. Z-19.14-503

Seite 8 von 10 | 21. Januar 2015

kante nicht mehr als 4 m über einer Verkehrsfläche liegt, (z. B. Schaufensterverglasungen), gilt hier nicht.

3.1.3.2 Nachweis der Rahmenkonstruktion

Bei den - auch in den Anlagen dargestellten - Rahmenprofilen und Glashalterungen nach Abschnitt 2.1.2 handelt es sich um Mindestquerschnittsabmessungen zur Erfüllung der Anforderungen der Feuerwiderstandsklasse G 30 der Brandschutzverglasung; Nachweise der Standsicherheit und Gebrauchstauglichkeit bleiben davon unberührt und sind für die im Anwendungsfall geltenden Verhältnisse nach Technischen Baubestimmungen zu führen bzw. unter Berücksichtigung der im Rahmen von bauaufsichtlichen Verwendbarkeitsnachweisen ermittelten Kennwerte zu führen.

Für die zulässige Durchbiegung der Rahmenkonstruktion sind zusätzlich die "Technischen Regeln für die Verwendung von linienförmig gelagerten Verglasungen (TRLV)"²⁴ bzw. DIN 18008-2²⁵ zu beachten.

Der maximal zulässige Abstand der ungestoßen über die gesamte Höhe der Brandschutzverglasung durchgehenden Pfosten ergibt sich aus den maximal zulässigen Abmessungen einer Scheibe.

3.1.3.3 Nachweis der Befestigungsmittel

Beim Nachweis der Befestigung des Rahmens der Brandschutzverglasung an den Laibungen der angrenzenden Massivbauteile dürfen nur Dübel gemäß allgemeiner bauaufsichtlicher Zulassung bzw. gemäß europäischer technischer Zulassung oder Bewertung, jeweils mit Stahlschrauben, verwendet werden.

4 Bestimmungen für die Ausführung**4.1 Allgemeines**

Die Brandschutzverglasung muss am Anwendungsort aus den Bauprodukten nach Abschnitt 2 zusammengesetzt werden.

Brandschutzverglasungen nach dieser allgemeinen bauaufsichtlichen Zulassung dürfen nur von Unternehmen ausgeführt werden, die ausreichende Erfahrungen auf diesem Gebiet haben und entsprechend geschultes Personal dafür einsetzen. Der Antragsteller hat hierzu die ausführenden Unternehmen über die Bestimmungen der allgemeinen bauaufsichtlichen Zulassung - sofern für die Ausführung erforderlich auch über die beim Deutschen Institut für Bautechnik hinterlegten Festlegungen nach Abschnitt 2.1.3 - und die Herstellung des Zulassungsgegenstandes zu unterrichten, zu schulen und ihnen in ständigem Erfahrungsaustausch zur Verfügung zu stehen. Der Antragsteller hat eine Liste der Unternehmen zu führen, die aufgrund seiner Unterweisungen ausreichende Fachkenntnisse besitzen, den Zulassungsgegenstand herzustellen. Diese Liste ist dem Deutschen Institut für Bautechnik vorzulegen; Änderungen daran sind ihm mitzuteilen.

4.2 Bestimmungen für den Zusammenbau**4.2.1 Zusammenbau der Rahmenprofile und der Glashalteleisten**

4.2.1.1 Für den Rahmen der Brandschutzverglasung, bestehend aus Pfosten und Riegeln, sind Stahlhohlprofile bzw. Stahlrohre nach Abschnitt 2.1.2.1 und entsprechend den Anlagen 2 bis 5 zu verwenden. Zwischen den Pfosten sind die Riegel einzusetzen. Die Profile sind stumpf zu stoßen bzw. in den Ecken auf Gehrung zu fertigen und durch Schweißen miteinander zu verbinden (s. Anlage 1).

4.2.1.2 Die Glashalteleisten nach Abschnitt 2.1.2.2 sind auf die Bohrnippel nach Abschnitt 2.1.2.2, welche in Abständen ≤ 250 mm an den Rahmenprofilen zu befestigen sind, aufzuklipsen (s. Anlagen 2, 3 und 6).

4.2.2 Scheibeneinbau

Die Scheiben sind auf jeweils zwei ca. 5 mm dicken Klötzchen aus "PROMATECT-H" abzusetzen (s. Anlagen 2 und 3).

In allen seitlichen Fugen zwischen den Scheiben und den Glashalteleisten bzw. den Rahmenprofilen sind umlaufend Vorlegebänder nach Abschnitt 2.1.3 anzuordnen. Abschließend sind die Fugen mit einer Fugendichtungsmasse nach Abschnitt 2.1.3 zu versiegeln (s. Anlagen 2 und 3).

Der Glaseinstand der Scheiben in den Glashalteleisten bzw. den Rahmenprofilen muss längs aller Ränder $15 \text{ mm} \pm 2 \text{ mm}$ betragen (s. Anlage 2).

4.2.3 Schweißen

Schweißarbeiten dürfen nur von Fachkräften ausgeführt werden, die über eine entsprechende Herstellerqualifikation für die eingesetzten Schweißverfahren und die zu verschweißenden Stahlsorten verfügen. Hinsichtlich dieser Herstellerqualifikation gelten die Anforderungen der Klasse A nach DIN 18800-7²⁶, Tab. 14, sinngemäß.

4.2.4 Korrosionsschutz

Es gelten die Festlegungen in den Technischen Baubestimmungen (z. B. DIN EN 1090-2²⁷ bzw. DAST-Richtlinie 022²⁸). Sofern darin nichts anderes festgelegt ist, sind nach dem Zusammenbau nicht mehr zugängliche metallische Teile der Konstruktion mit einem dauerhaften Korrosionsschutz zu versehen; nach dem Zusammenbau zugängliche metallische Teile sind zunächst mit einem ab Liefertermin für mindestens noch drei Monate wirksamen Grundschutz zu versehen.

4.3 Bestimmungen für den Einbau der Brandschutzverglasung

4.3.1 Anschluss an Massivbauteile

Die Rahmenprofile der Brandschutzverglasung sind an den Laibungen der angrenzenden Massivbauteile unter Verwendung von Befestigungsmitteln nach Abschnitt 2.1.4 in Abständen $\leq 800 \text{ mm}$ umlaufend zu befestigen (s. Anlagen 3 und 4).

4.3.2 Fugenausbildung

Alle Fugen zwischen dem Rahmen der Brandschutzverglasung und den Laibungen der angrenzenden Massivbauteile müssen umlaufend und vollständig mit nichtbrennbaren²⁹ Baustoffen ausgefüllt und verschlossen werden, z. B. mit Mörtel aus mineralischen Baustoffen oder mit nichtbrennbarer Mineralwolle, deren Schmelzpunkt $> 1000 \text{ °C}$ liegen muss.

4.4 Übereinstimmungsbestätigung

Der Unternehmer, der die Brandschutzverglasung (Zulassungsgegenstand) fertig stellt/einbaut, muss für jedes Bauvorhaben eine Übereinstimmungsbestätigung ausstellen, mit der er bescheinigt, dass die von ihm ausgeführte Brandschutzverglasung und die hierfür verwendeten Bauprodukte (z. B. Rahmenteile, Scheiben) den Bestimmungen dieser allgemeinen bauaufsichtlichen Zulassung entsprechen (ein Muster für diese Übereinstimmungsbestätigung s. Anlage 11). Diese Bestätigung ist dem Bauherrn zur ggf. erforderlichen Weiterleitung an die zuständige Bauaufsichtsbehörde auszuhändigen.

²⁶ DIN 18800-7:2008-11 Stahlbauten - Ausführung und Herstellerqualifikation
²⁷ DIN EN 1090-2:2011-10 Ausführung von Stahltragwerken und Aluminiumtragwerken – Teil 2: Technische Regeln für die Ausführung von Stahltragwerken
²⁸ DAST- Richtlinie 022:2009-08 Vertrieb: Stahlbau Verlags- und Service GmbH, Düsseldorf
²⁹ Zuordnung der klassifizierten Eigenschaften des Brandverhaltens zu den bauaufsichtlichen Anforderungen gemäß Bauregelliste A Teil 1, Anlagen 0.2 ff., in der jeweils aktuellen Ausgabe, s. www.dibt.de

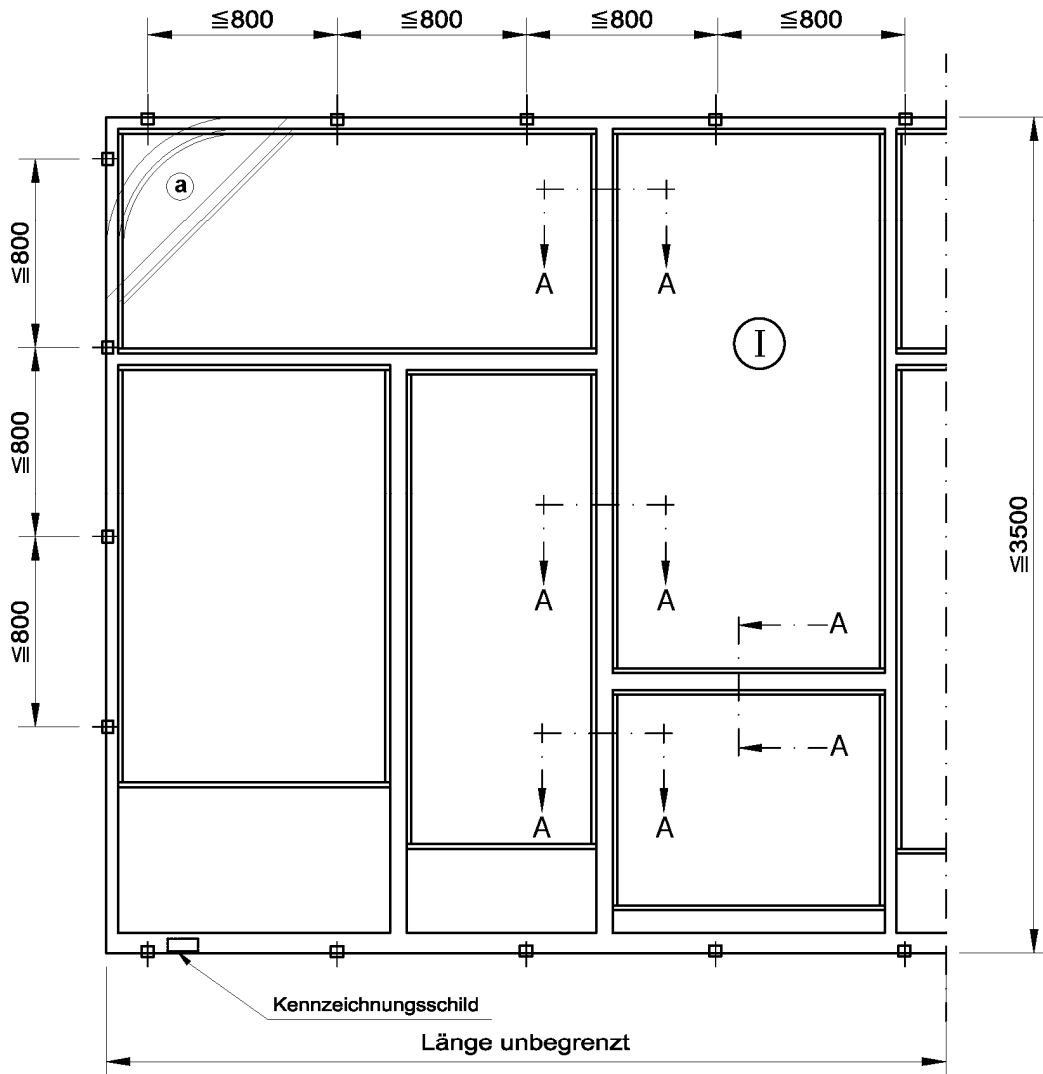
5 Bestimmungen für Nutzung, Unterhalt, Wartung

Im Falle des Austausches beschädigter oder zerstörter Scheiben ist darauf zu achten, dass Scheiben verwendet werden, die den Bestimmungen dieser allgemeinen bauaufsichtlichen Zulassung entsprechen. Der Einbau muss so vorgenommen werden, dass die Halterung der Scheiben im Rahmen wieder in der bestimmungsgemäßen Weise erfolgt.

Die Bestimmungen der Abschnitte 4.1 und 4.4 sind sinngemäß anzuwenden.

Maja Tiemann
Referatsleiterin

Beglaubigt



Ⓘ Verbundglasscheibe
 "Pilkington Pyrodur 30-1." entspr. Anlage 8 oder
 "Pilkington Pyrodur 30-201" entspr. Anlage 9
 mit den maximal zulässigen Abmessungen 1200 mm x 2300 mm.

Wahlweise "PYRAN S" mit den max. zulässigen Abmessungen 1600 mm x 3000 mm bzw.
 "ISO PYRAN S" entsprechend Anlage 10 mit den max. zulässigen Abmessungen 1400 mm x 2400 mm bzw.
 "PYRAN white" mit den max. zulässigen Abmessungen 1200 mm x 2000 mm.

Anordnung der Scheiben wahlweise im Hoch- oder Querformat.

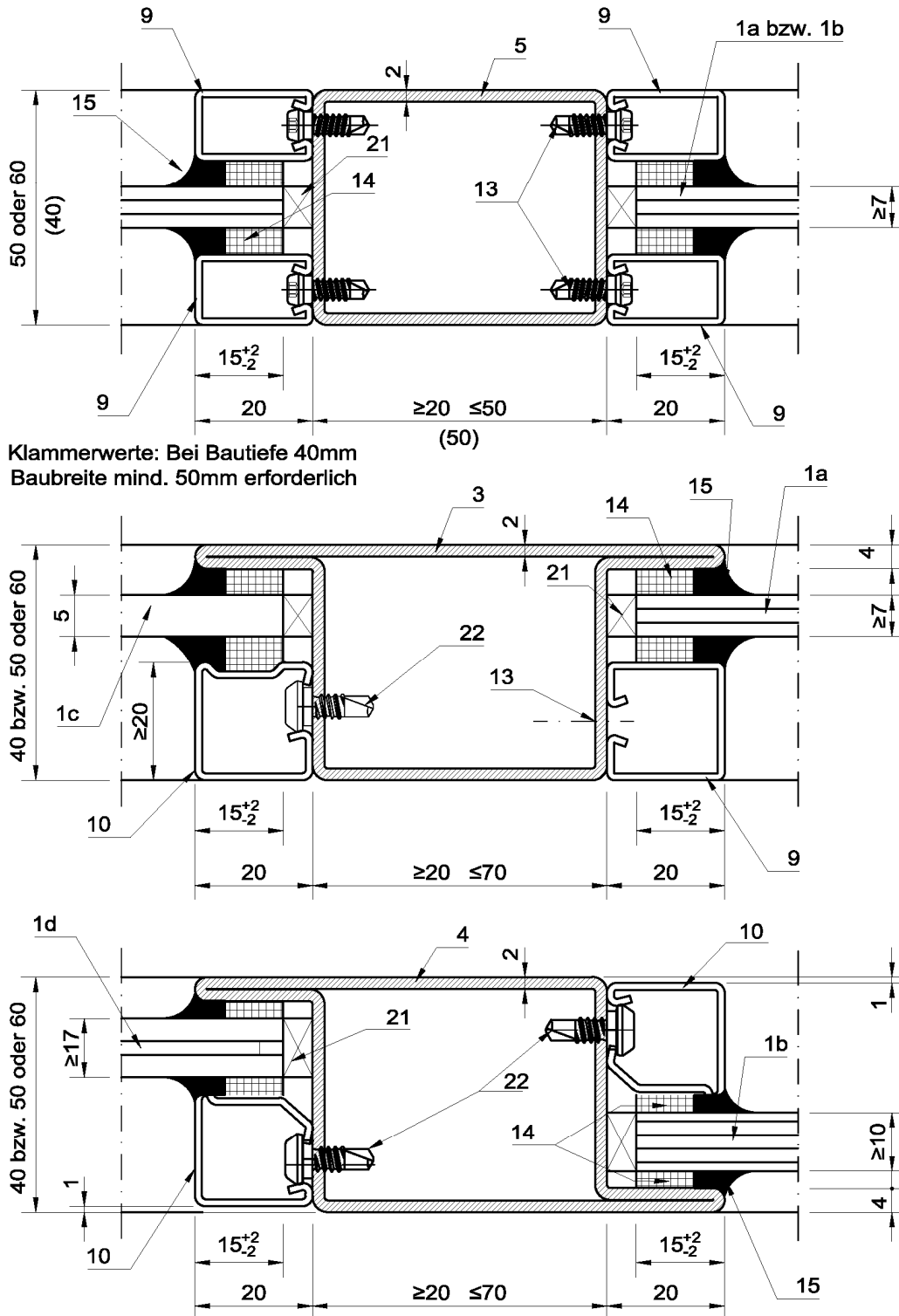
ⓐ Wahlweise gerundeter oder schräger Anschluss; nur bei Anschluss an Massivbauteile und nur bei Verwendung von Verbundglasscheiben

alle Maße in mm

Brandschutzverglasung "voestalpine G30 - Fixverglasung"
 der Feuerwiderstandsklasse G 30 nach DIN 4102-13

Anlage 1

- Übersicht



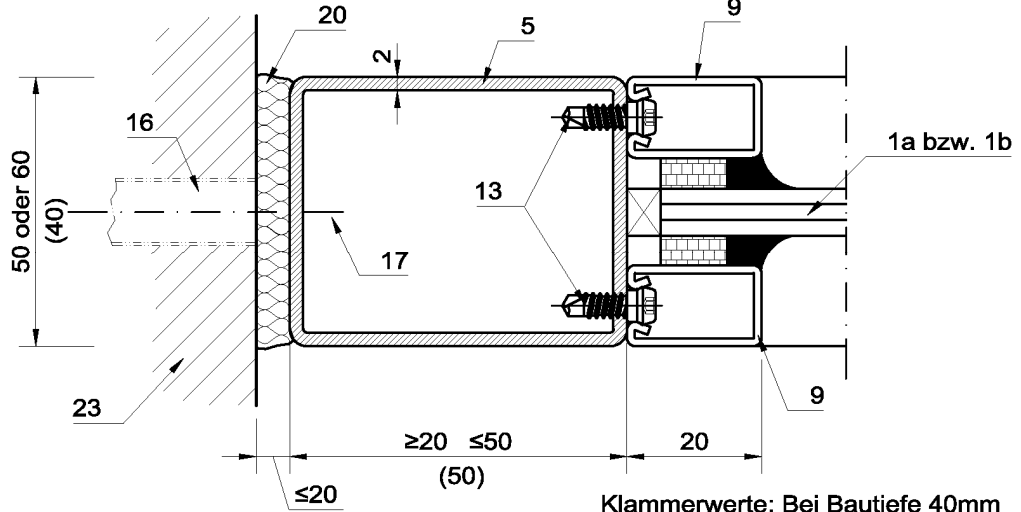
Pos. - Liste s. Anlage 7

alle Maße in mm

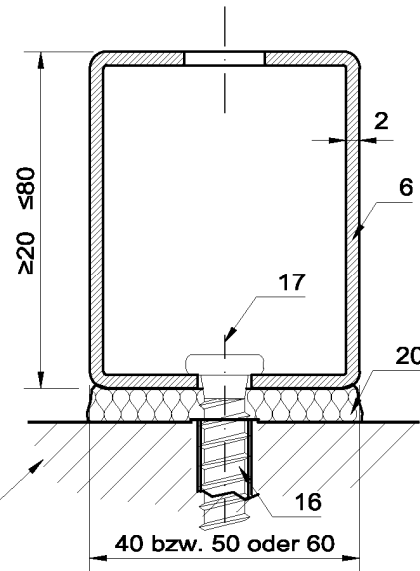
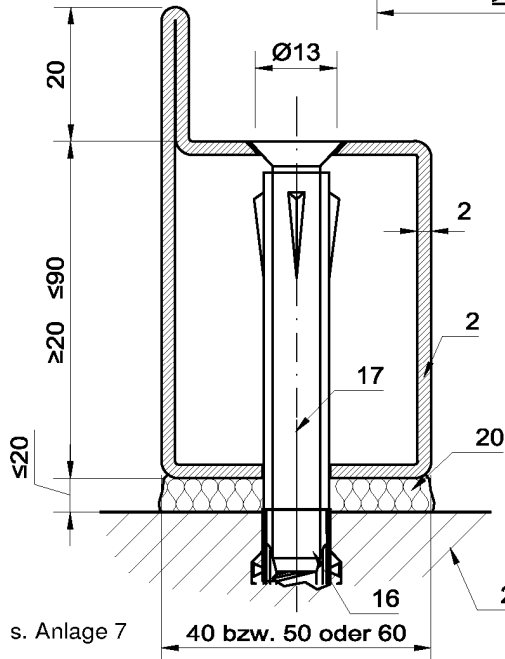
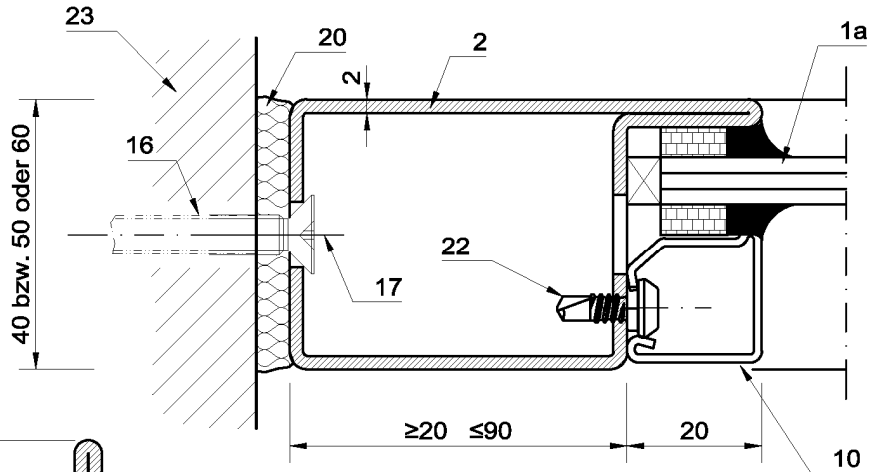
Brandschutzverglasung "voestalpine G30 - Fixverglasung"
 der Feuerwiderstandsklasse G 30 nach DIN 4102-13

Anlage 2

- Schnitt A-A, Profilvarianten -



Klammerwerte: Bei Bautiefe 40mm
 Baubreite mind. 50mm erforderlich



Pos. - Liste s. Anlage 7

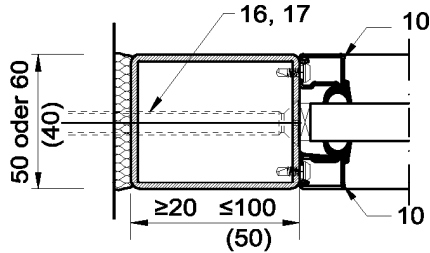
alle Maße in mm

Brandschutzverglasung "voestalpine G30 - Fixverglasung"
 der Feuerwiderstandsklasse G 30 nach DIN 4102-13

- Boden- und Wandanschluss -

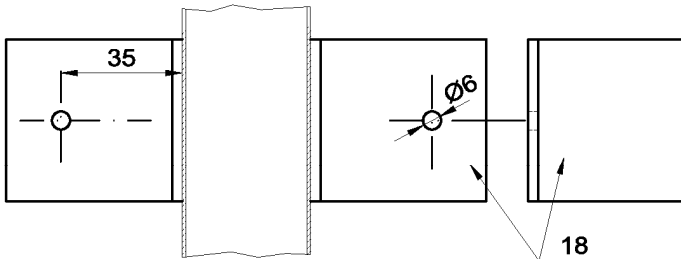
Anlage 3

Varianten für Boden-, Decken- oder Wandanschluss
 direkte Befestigung



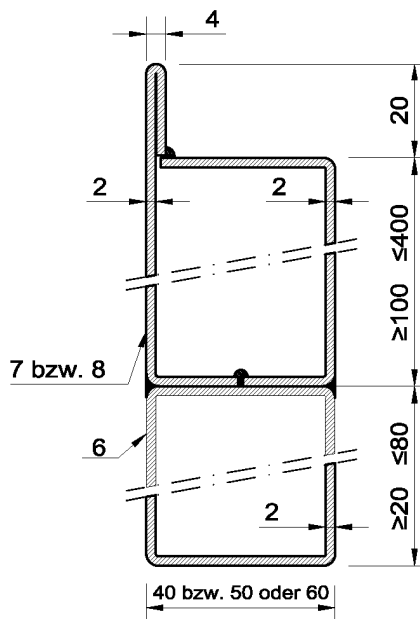
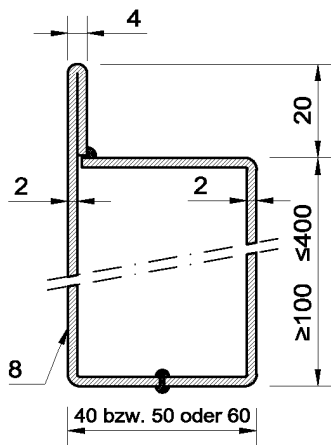
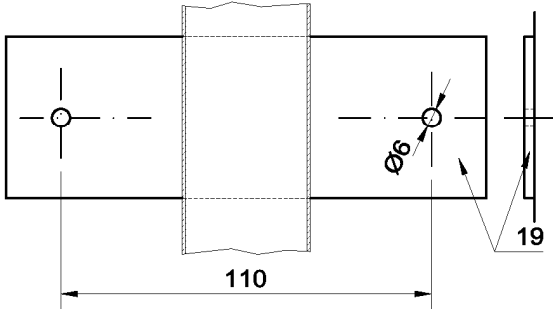
Klammerwerte: Bei Bautiefe 40mm
 Baubreite mind. 50mm erforderlich

Befestigung mit Winkel (optional nur einseitig)*



*Bei nur einseitiger Anordnung:
 Winkel und Flachstahl voll-
 ständig mit Putz abdecken.

Befestigung mit Flachstahl (optional nur einseitig)*



Pos. - Liste s. Anlage 7

alle Maße in mm

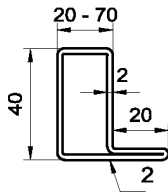
Brandschutzverglasung "voestalpine G30 - Fixverglasung"
 der Feuerwiderstandsklasse G 30 nach DIN 4102-13

Anlage 4

- Befestigungselemente, Sockelausbildung -

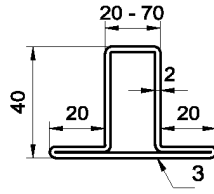
Profile (Bezeichnung: z.B. 4020L = Bautiefe 40mm, Baubreite 20mm, Form L;
 5060T = Bautiefe 50mm, Baubreite 60mm, Form T)

4020 L
 4050 L
 4070 L



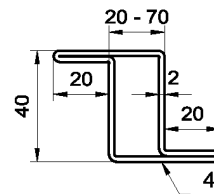
4040 L
 4055 L

4020 T
 4050 T
 4070 T

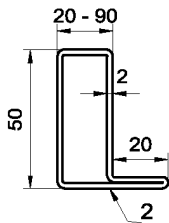


4040 T
 4055 T

4020 Z
 4050 Z
 4070 Z

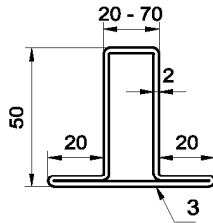


5020 L
 5040 L
 5060 L
 5090 L



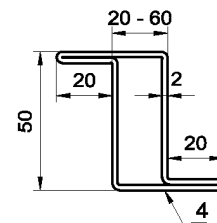
5030 L
 5050 L
 5070 L

5020 T
 5040 T
 5060 T

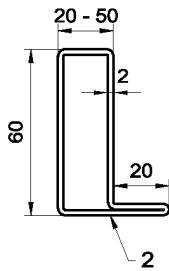


5030 T
 5050 T
 5070 T

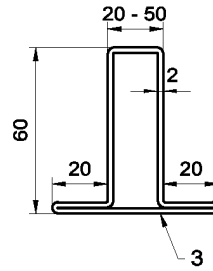
5020 Z
 5040 Z
 5060 Z



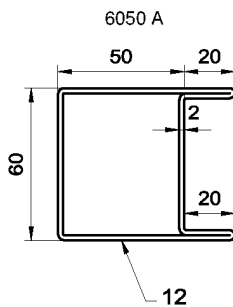
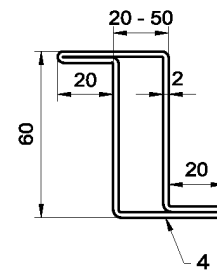
6020 L
 6050 L



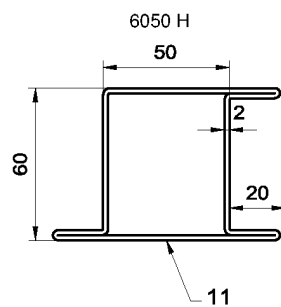
6020 T
 6050 T



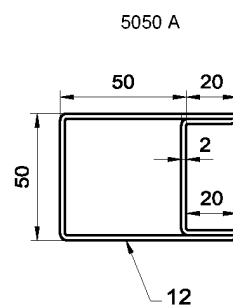
6020 Z
 6050 Z



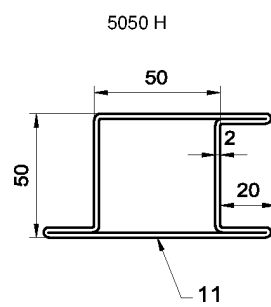
6050 A



6050 H



5050 A



5050 H

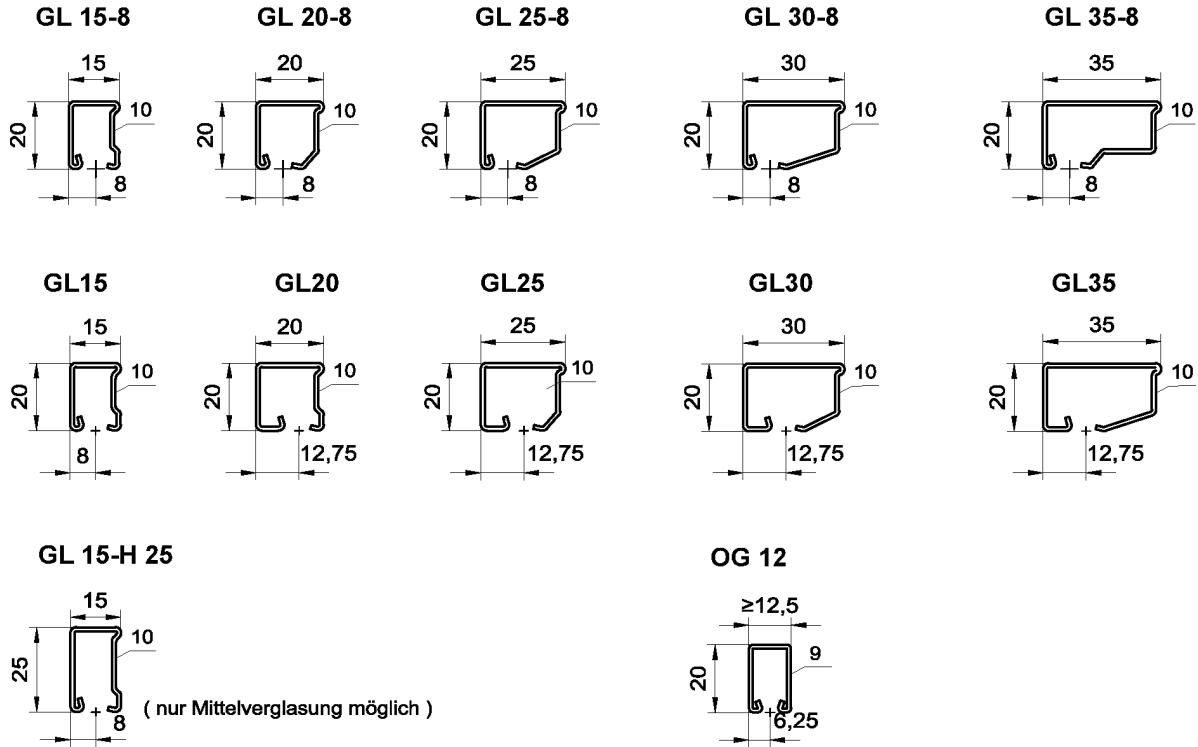
Pos. - Liste s. Anlage 7

alle Maße in mm

Brandschutzverglasung "voestalpine G30 - Fixverglasung"
 der Feuerwiderstandsklasse G 30 nach DIN 4102-13

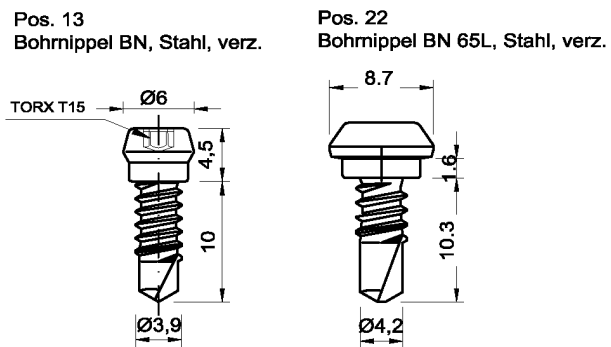
Anlage 5

- Profilübersicht -



Benennung	Zeichnung	Beschreibung
BN 50 Pos. 13		Bohrnippel, selbstbohrend, zur Befestigung der Glashalteleisten OG 12 BN 50 L - lose bis OG35 BN 50 M - magaziniert
BN 65 Pos. 22		Bohrnippel, selbstbohrend, zur Befestigung der Glashalteleisten GL BN 65 L - lose BN 65 M - magaziniert
Vorlegeband*		Dichtungsstreifen für Verglasung einseitig selbstklebend, für Silikonverglasung

*Die Materialangaben sind beim DIBt hinterlegt.



Pos. - Liste s. Anlage 7

alle Maße in mm

Brandschutzverglasung "voestalpine G30 - Fixverglasung"
 der Feuerwiderstandsklasse G 30 nach DIN 4102-13

Anlage 6

- Glashalteleisten und Zubehör -

Pos.	
1a)	Verbundglasscheibe "Pilkington Pyrodur 30-1.", entspr. Anl. 8
1b)	Verbundglasscheibe "Pilkington Pyrodur 30-201", entspr. Anl. 9
1c)	Scheibe "PYRAN S" bzw. PYRAN white", 5 mm
1d)	Isolierglasscheibe "ISO PYRAN S" entspr. Anlage 10
2)	Rahmenprofil voestalpine L-Profile aus sendzimirverzinktem oder gebeiztem Stahlblech
3)	Rahmenprofil voestalpine T-Profile aus sendzimirverzinktem oder gebeiztem Stahlblech
4)	Rahmenprofil voestalpine Z-Profile aus sendzimirverzinktem oder gebeiztem Stahlblech
5)	Rahmenprofil Formrohr aus sendzimirverzinktem oder gebeiztem Stahlblech
6)	Sockelprofil Formrohr aus sendzimirverzinktem oder gebeiztem Stahlblech
7)	Sockel ≤200 mm hoch, aus 2 Stück sendzimirverzinktem oder gebeiztem Stahlblech, gekantet und verschweißt
8)	Sockel ≤400 mm hoch, aus 2 Stück sendzimirverzinktem oder gebeiztem Stahlblech, gekantet und verschweißt
9)	Glashalteleiste Serie OG, Bauhöhe 20, Breite 12,5, 20, 25, 30 und 35 mm sendzimirverzinktes Stahlblech, d = 1,25 mm
10)	Glashalteleiste Serie GL, s.Anlage 6 sendzimirverzinktes Stahlblech, d = 1,2 mm bzw. 1,3mm
11)	Rahmenprofil voestalpine H-Profil
12)	Rahmenprofil voestalpine A-Profil
13)	Halterung für Pos. 9) Bohrnippel BN50, selbstbohrend, Stahl, verzinkt Ø 3,9, a ≤ 250 mm
14)	Dichtungsstreifen Vorlegeband*, ≥10 mm breit und 6 mm dick
15)	Silikon-Dichtungsstoff schwerentflammbar (Baustoffklasse DIN 4102-B1)
16)	Geeignete Befestigungsmittel zugelassener Dübel
17)	Stahlschraube ≥ 6x50, a ≤ 800 mm
18)	Boden-, Wand- und Deckenanschluss Winkel 50x50x5 mm, 50 mm lang, Stahl
19)	Boden-, Wand- und Deckenanschluss Flachstahl 50x5 mm, Stahl
20)	Mineralwolle nichtbrennbar (Baustoffklasse DIN 4102-A oder Klassen A1/A2-S1, d0 nach DIN EN 13501-1)
21)	Klotz "PROMATECT-H"
22)	Halterung für Pos. 10) Bohrnippel BN65L (Ø 4,2) für Glasleistenserie GL, a ≤ 250mm
23)	Angrenzendes Massivbauteil nach Abschnitt 1.2.4

* Die Materialangaben sind beim DIBt hinterlegt.

20-01-0003

alle Maße in mm

Brandschutzverglasung "voestalpine G30 - Fixverglasung"
 der Feuerwiderstandsklasse G 30 nach DIN 4102-13

Anlage 7

- Positionsliste -

Verbundglasscheibe "Pilkington Pyrodur 30-1."

Prinzipskizze:



Brandschutz-Verbundglas gemäß DIN EN 14449 bestehend aus Floatglasscheiben mit zwischen liegenden Funktionsschichten.

Die Scheibenkante ist allseitig umlaufend mit einem Spezialklebeband ummantelt.

"Pilkington **Pyrodur** 30-10" bzw.

"Pilkington **Pyrodur** 30-12" bei Verwendung von Ornamentglas

Wahlweise Oberflächenbehandlung/-beschichtung der äußeren Glasflächen.

Der genaue Aufbau sowie die Zusammensetzung sind beim Deutschen Institut für Bautechnik hinterlegt.

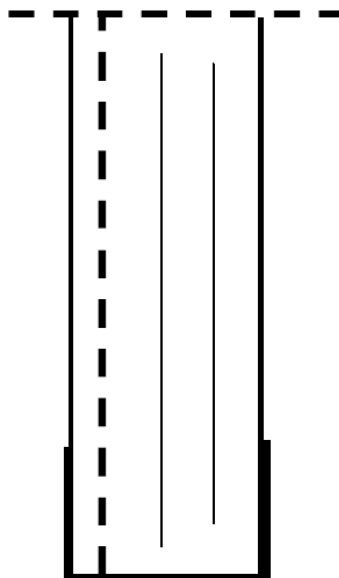
Brandschutzverglasung "voestalpine G30 - Fixverglasung"
der Feuerwiderstandsklasse G 30 nach DIN 4102-13

Verbundglasscheibe "Pilkington Pyrodur 30-1."

Anlage 8

Verbundglasscheibe "Pilkington Pyrodur 30-201"

Prinzipskizze:



$\sim \leq 11 \text{ mm}$

$\sim \geq 10 \text{ mm}$



Brandschutz-Verbund-Sicherheitsglas gemäß DIN EN 14449 bestehend aus Floatglasscheiben mit zwischen liegenden Funktionsschichten und Sicherheitsfolie.

Die Scheibenkante ist allseitig umlaufend mit einem Spezialklebeband ummantelt.

Wahlweise Oberflächenbehandlung/-beschichtung der äußeren Glasflächen.

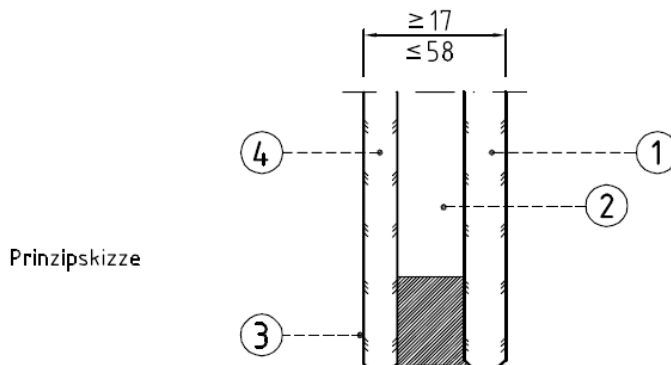
Der genaue Aufbau sowie die Zusammensetzung sind beim Deutschen Institut für Bautechnik hinterlegt.

Brandschutzverglasung "voestalpine G30 - Fixverglasung"
der Feuerwiderstandsklasse G 30 nach DIN 4102-13

Verbundglasscheibe "Pilkington Pyrodur 30-201"

Anlage 9

Isolierglasscheibe "ISO PYRAN S"



Isolierglasscheibe gemäß DIN EN 1279-5 bestehend aus:

1 Scheibe aus PYRAN S, Nenndicke ≥ 5 mm gemäß allgemeiner bauaufsichtlicher Zulassung Z-70.4-34

2 Scheibenzwischenraum

3 Wahlweise Randfolie

4 Gegenscheibe, Nenndicke ≥ 4 mm:

Kalk-Natronsilicatglas gemäß DIN EN 572-9

Beschichtetes Glas gemäß DIN EN 1096-4

Teilvorgespanntes Kalknatronglas gemäß DIN EN 1863-2

Thermisch vorgespanntes Kalknatron-Einscheibensicherheitsglas gemäß DIN EN 12150-2

Heißgelagertes thermisch vorgespanntes Kalknatron-Einscheibensicherheitsglas gemäß DIN EN 14179-2 bzw. nach Bauregelliste A Teil 1 Lfd. Nr. 11.13

Wahlweise gefärbt oder mit Oberflächenbehandlung z.B. bedruckt, beschichtet, sandgestrahlt oder geätzt.*

* Der genaue Aufbau sowie die Materialangaben sind beim Deutschen Institut für Bautechnik hinterlegt.

Maße in mm

Brandschutzverglasung "voestalpine G30 - Fixverglasung"
 der Feuerwiderstandsklasse G 30 nach DIN 4102-13

Isolierglasscheibe "ISO PYRAN S"

Anlage 10

Muster für eine
Übereinstimmungsbestätigung

- Name und Anschrift des Unternehmens, das die **Brandschutzverglasung(en)** Zulassungsgegenstand) hergestellt/eingebaut hat:

.....
.....

- Baustelle bzw. Gebäude:

.....
.....

- Datum der Herstellung:

- Geforderte Feuerwiderstandsklasse der **Brandschutzverglasung(en)**:

Hiermit wird bestätigt, dass

- Die **Brandschutzverglasung(en)** der Feuerwiderstandsklasse hinsichtlich aller Einzelheiten fachgerecht und unter Einhaltung aller Bestimmungen der allgemeinen bauaufsichtlichen Zulassung Nr. Z-19.14-.... des Deutschen Instituts für Bautechnik vom (und ggf. der Bestimmungen der Änderungs- und Ergänzungsbescheide vom) hergestellt/fertig gestellt und eingebaut sowie gekennzeichnet wurde(n) und
- die für die Herstellung des Zulassungsgegenstands verwendeten Bauprodukte (z. B. Rahmenteile, Scheiben) den Bestimmungen der allgemeinen bauaufsichtlichen Zulassung entsprechen und erforderlich gekennzeichnet waren. Dies betrifft auch die Teile des Zulassungsgegenstandes, für die die Zulassung ggf. hinterlegte Festlegungen enthält.

.....
(Ort, Datum)

.....
(Firma/Unterschrift)

(Diese Bescheinigung ist dem Bauherrn zur ggf. erforderlichen Weitergabe an die zuständige Bauaufsichtsbehörde auszuhändigen.)

Brandschutzverglasung "voestalpine G30 - Fixverglasung"
der Feuerwiderstandsklasse G 30 nach DIN 4102-13

- Muster für eine Übereinstimmungsbestätigung -

Anlage 11