

Allgemeine bauaufsichtliche Zulassung

Zulassungsstelle für Bauprodukte und Bauarten

Bautechnisches Prüfamt

Eine vom Bund und den Ländern
gemeinsam getragene Anstalt des öffentlichen Rechts
Mitglied der EOTA, der UEAtc und der WFTAO

Datum:

30.09.2013

Geschäftszeichen:

I 39-1.70.4-32/13

Zulassungsnummer:

Z-70.4-39

Geltungsdauer

vom: **5. September 2013**

bis: **5. September 2018**

Antragsteller:

Stabalux GmbH
Siemensstraße 10
53121 Bonn

Zulassungsgegenstand:

Fassadenkonstruktion "Stabalux-Stahl G30/Pyran"

Der oben genannte Zulassungsgegenstand wird hiermit allgemein bauaufsichtlich zugelassen.
Diese allgemeine bauaufsichtliche Zulassung umfasst 13 Seiten und 19 Anlagen.
Diese allgemeine bauaufsichtliche Zulassung ersetzt die allgemeine bauaufsichtliche Zulassung
Nr. Z-70.4-39 vom 5. September 2008. Der Gegenstand ist erstmals am 1. August 2002 allgemein
bauaufsichtlich zugelassen worden.

I ALLGEMEINE BESTIMMUNGEN

- 1 Mit der allgemeinen bauaufsichtlichen Zulassung ist die Verwendbarkeit bzw. Anwendbarkeit des Zulassungsgegenstandes im Sinne der Landesbauordnungen nachgewiesen.
- 2 Sofern in der allgemeinen bauaufsichtlichen Zulassung Anforderungen an die besondere Sachkunde und Erfahrung der mit der Herstellung von Bauprodukten und Bauarten betrauten Personen nach den § 17 Abs. 5 Musterbauordnung entsprechenden Länderregelungen gestellt werden, ist zu beachten, dass diese Sachkunde und Erfahrung auch durch gleichwertige Nachweise anderer Mitgliedstaaten der Europäischen Union belegt werden kann. Dies gilt ggf. auch für im Rahmen des Abkommens über den Europäischen Wirtschaftsraum (EWR) oder anderer bilateraler Abkommen vorgelegte gleichwertige Nachweise.
- 3 Die allgemeine bauaufsichtliche Zulassung ersetzt nicht die für die Durchführung von Bauvorhaben gesetzlich vorgeschriebenen Genehmigungen, Zustimmungen und Bescheinigungen.
- 4 Die allgemeine bauaufsichtliche Zulassung wird unbeschadet der Rechte Dritter, insbesondere privater Schutzrechte, erteilt.
- 5 Hersteller und Vertreiber des Zulassungsgegenstandes haben, unbeschadet weiter gehender Regelungen in den "Besonderen Bestimmungen", dem Verwender bzw. Anwender des Zulassungsgegenstandes Kopien der allgemeinen bauaufsichtlichen Zulassung zur Verfügung zu stellen und darauf hinzuweisen, dass die allgemeine bauaufsichtliche Zulassung an der Verwendungsstelle vorliegen muss. Auf Anforderung sind den beteiligten Behörden Kopien der allgemeinen bauaufsichtlichen Zulassung zur Verfügung zu stellen.
- 6 Die allgemeine bauaufsichtliche Zulassung darf nur vollständig vervielfältigt werden. Eine auszugsweise Veröffentlichung bedarf der Zustimmung des Deutschen Instituts für Bautechnik. Texte und Zeichnungen von Werbeschriften dürfen der allgemeinen bauaufsichtlichen Zulassung nicht widersprechen. Übersetzungen der allgemeinen bauaufsichtlichen Zulassung müssen den Hinweis "Vom Deutschen Institut für Bautechnik nicht geprüfte Übersetzung der deutschen Originalfassung" enthalten.
- 7 Die allgemeine bauaufsichtliche Zulassung wird widerruflich erteilt. Die Bestimmungen der allgemeinen bauaufsichtlichen Zulassung können nachträglich ergänzt und geändert werden, insbesondere, wenn neue technische Erkenntnisse dies erfordern.

II BESONDERE BESTIMMUNGEN

1 Zulassungsgegenstand und Anwendungsbereich

1.1 Zulassungsgegenstand

1.1.1 Die allgemeine bauaufsichtliche Zulassung gilt für die Herstellung der Fassadenkonstruktion "Stabalux-Stahl G30/Pyran" sowie ihre Anwendung als Bauart zur Errichtung von nichttragenden Außenwänden, an die auch Anforderungen an den Feuerwiderstand gestellt werden. Die gesamte Konstruktion erfüllt die Anforderungen der Feuerwiderstandsklasse G 30 nach DIN 4102-13¹.

Der Zulassungsgegenstand besteht aus einer Pfosten-Riegel-Konstruktion aus Stahlprofilen, in der Verglasungselemente verwendet werden; alternativ dürfen auch Ausfüllungen verwendet werden.

1.1.2 Die Fassadenkonstruktion darf auch aus werkseitig vorgefertigten Rahmenelementen hergestellt werden.

1.1.3 Der Tragsicherheitsnachweis der mechanischen Verbindungen der Pfosten- und Riegelprofile miteinander sowie der Klemmverbindungen mit Glashalteleisten ist nicht Gegenstand dieser allgemeinen bauaufsichtlichen Zulassung, sondern wird in den allgemeinen bauaufsichtlichen Zulassungen Nr. Z-14.4-444 und Z-14.4-498 geregelt.

1.2 Anwendungsbereich

1.2.1 Die Fassadenkonstruktion ist für vertikale Anordnung nach Anlage 1 (Einbaulage bis zu 10° zur Vertikalen geneigt) geeignet.

1.2.2 Fassadenkonstruktionen nach dieser allgemeinen bauaufsichtlichen Zulassung verhindern bei Zugrundelegung des Normbrandes nach DIN 4102-2² den Flammen- und Brandgasdurchtritt über mindestens 30 Minuten, jedoch nicht den Durchtritt der Wärmestrahlung. Sie dürfen daher nur an Stellen eingebaut werden, wo nach bauaufsichtlichen Vorschriften wegen des Brandschutzes keine Bedenken bestehen (z. B. als Lichtöffnungen in Flurwänden, wobei die Unterkante der Verglasung mindestens 1,8 m über dem Fußboden angeordnet sein muss).

Über die Zulässigkeit ihrer Anwendung entscheidet die zuständige Bauaufsichtsbehörde in jedem Anwendungsfall, soweit nicht bauaufsichtliche Vorschriften die Zulässigkeit regeln.

1.2.3 Die Fassadenkonstruktion erfüllt die Anforderungen der Feuerwiderstandsklasse G 30 einseitig, jedoch unabhängig von der Richtung der Brandbeanspruchung.

1.2.4 Die Fassadenkonstruktion ist in brandschutztechnischer Hinsicht nachgewiesen.

Nachweise der Standsicherheit und diesbezüglicher Gebrauchstauglichkeit sind für den - auch in den Anlagen dargestellten - Zulassungsgegenstand, unter Einhaltung der in dieser allgemeinen bauaufsichtlichen Zulassung definierten Anforderungen und unter Berücksichtigung der Bestimmungen in Abschnitt 3, für die im Anwendungsfall geltenden Verhältnisse und Erfordernisse, zu führen.

Die Anwendung der Fassadenkonstruktion, an die nach bauaufsichtlichen Vorschriften Anforderungen an den Wärme- und/oder Schallschutz gestellt werden, ist mit dieser allgemeinen bauaufsichtlichen Zulassung nicht nachgewiesen (s. Abschnitt 3.2).

Weitere Nachweise der Gebrauchstauglichkeit (z. B. Luftdichtigkeit, Schlagregendichtheit, Temperaturwechselbeständigkeit) und der Dauerhaftigkeit der einzelnen Produkte und der Gesamtkonstruktion sind mit dieser allgemeinen bauaufsichtlichen Zulassung nicht erbracht.

1	DIN 4102-13:1990-05	Brandverhalten von Bauteilen; Brandschutzverglasungen; Begriffe, Anforderungen und Prüfungen
2	DIN 4102-2:1977-09	Brandverhalten von Baustoffen und Bauteilen; Bauteile; Begriffe, Anforderungen und Prüfungen

Allgemeine bauaufsichtliche Zulassung

Nr. Z-70.4-39

Seite 4 von 13 | 30. September 2013

- 1.2.5 Die Fassadenkonstruktion ist bei vertikaler Anordnung (Einbaulage >80° bis 90°) in
- mindestens 10 cm dicke Wände oder zwischen Bauteilen aus Beton bzw. Stahlbeton nach DIN 1045-1³ sowie DIN EN 206-1, -1/A1, -1/A2⁴ und DIN 1045-2, -2/A1⁵ mindestens der Betonfestigkeitsklasse C8/10 bzw. C12/15 (Die Mindestbetonfestigkeitsklassen nach DIN 1045-1³, Tabelle 3, sind zu beachten.) oder
 - mindestens 11,5 cm dicke Wände oder zwischen Pfeilern aus Mauerwerk nach DIN 1053-1⁶ mit Mauersteinen nach DIN EN 771-1⁷ bzw. -2⁸ mit Druckfestigkeiten mindestens der Druckfestigkeitsklasse 12 nach DIN V 105-100⁹ bzw. DIN V 106¹⁰ sowie mit Mörtel mindestens der Mörtelgruppe II
- einzubauen. Diese an die Fassadenkonstruktion allseitig angrenzenden Bauteile müssen mindestens der Feuerwiderstandsklasse F 30 nach DIN 4102-4¹¹ angehören.
- Die Fassadenkonstruktion darf an mit nichtbrennbaren¹² Bauplatten bekleidete Stahlbauteile nach Abschnitt 4.3.2, mindestens der Feuerwiderstandsklasse F 30 nach DIN 4102-4 und DIN 4102-22¹³, anschließen.
- 1.2.6 Die Höhe der zu verglasenden Geschosse darf höchstens fünf Meter betragen. Die Länge der Fassadenkonstruktion ist nicht begrenzt.
- 1.2.7 Die Fassadenkonstruktion ist so in Teilflächen zu unterteilen, dass Einzelglasflächen (maximale Scheibengröße) von maximal 1000 mm (Breite) x 2000 mm (Höhe) – bei Verwendung von Scheiben vom Typ "PYRAN-S" – bzw. 1400 mm x 2400 mm – bei Verwendung der Scheiben vom Typ "SCHOTT ISO-PYRAN S" – entstehen. Die Einzelglasflächen der Isolierglasscheiben dürfen wahlweise im Hoch- oder Querformat angeordnet werden.
- In einzelne Teilflächen der Fassadenkonstruktion dürfen an Stelle der Verglasungselemente Ausfüllungen gemäß Abschnitt 2.1.5 mit den maximalen Abmessungen 1000 mm x 2000 mm (Hoch- oder Querformat) eingesetzt werden.
- 1.2.8 Die Fassadenkonstruktion darf nicht zur Sicherung gegen Absturz angewendet werden.
- 1.2.9 Die Fassadenkonstruktion darf nicht planmäßig der Aussteifung anderer Bauteile dienen.
- 1.2.10 Der Anschluss von brandschutztechnisch nicht klassifizierten Glasfassaden an die Fassadenkonstruktion vermindert die Feuerwiderstandsdauer der verglasten Teilflächen. Daher ist der Anschluss nicht klassifizierter Glasfassaden nur dann zulässig, wenn bauaufsichtliche Vorschriften dies gestatten oder die zuständige Bauaufsichtsbehörde der Verwendung zustimmt.

3	DIN 1045-1:2008-08	Tragwerke aus Beton, Stahlbeton und Spannbeton - Teil 1: Bemessung und Konstruktion
4	DIN EN 206-1:2001-07 DIN EN 206-1/A1:2004-10 DIN EN 206-1/A2:2005-09	Beton - Teil 1: Festlegung, Eigenschaften, Herstellung und Konformität
5	DIN 1045-2:2008-08	Tragwerke aus Beton, Stahlbeton und Spannbeton - Teil 2: Beton; Festlegung, Eigenschaften, Herstellung und Konformität; Anwendungsregeln zu DIN EN 206-1
6	DIN 1053-1:1996-11	Mauerwerk; Berechnung und Ausführung
7	DIN EN 771-1:2005-05	Festlegungen für Mauersteine - Teil 1: Mauerziegel
8	DIN EN 771-2:2005-05	Festlegungen für Mauersteine - Teil 2: Kalksandsteine
9	DIN V 105-100:2005-10	Mauerziegel - Teil 100: Mauerziegel mit besonderen Eigenschaften
10	DIN V 106:2005-10	Kalksandsteine mit besonderen Eigenschaften
11	DIN 4102-4:1994-03	Brandverhalten von Baustoffen und Bauteilen; Teil 4: Zusammenstellung und Anwendung klassifizierter Baustoffe, Bauteile und Sonderbauteile; einschließlich aller Berichtigungen und DIN 4102-1/A1:2004-11,
12		Zuordnung der klassifizierten Eigenschaften des Brandverhaltens zu den bauaufsichtlichen Anforderungen gemäß Bauregelliste A Teil 1, Anlagen 0.2.1 oder 0.2.2, in der jeweils aktuellen Ausgabe, s.www.dibt.de
13	DIN 4102-22:2004-11	Anwendungsnorm zu DIN 4102-4 auf der Bemessungsbasis von Teilsicherheitsbeiwerten

2 Bestimmungen für die Bauprodukte

2.1 Eigenschaften und Zusammensetzung

2.1.1 Verglasungselemente

2.1.1.1 Für die Fassadenkonstruktionen nach dieser allgemeinen bauaufsichtlichen Zulassung sind wahlweise folgende Verglasungselemente der Firma SCHOTT Technical Glass Solutions GmbH, Jena, zu verwenden:

- ≥ 17 mm dicke Scheiben aus Mehrscheiben-Isolierglas nach DIN EN 1279-5¹⁴, die unter Verwendung von Scheiben des Typs "PYRAN S" gemäß der allgemeinen bauaufsichtlichen Zulassung Nr. Z-70.4-34 (mit 5 mm bzw. 6 mm dicken Scheiben vom Typ "PYRAN S") hergestellt wurden (s. Anlage 16) oder
- mindestens 5 mm dicke Scheiben aus thermisch vorgespanntem Borosilikatglas vom Typ "PYRAN S" gemäß der allgemeinen bauaufsichtlichen Zulassung Nr. Z-70.4-34

Die Scheiben müssen hinsichtlich Aufbau, Zusammensetzung und Herstellungsverfahren denen entsprechen, die bei den Zulassungsprüfungen verwendet wurden.

2.1.1.2 Es dürfen nur solche Scheiben zur Herstellung des Mehrscheiben-Isolierglases verwendet werden, die

- der v. g. allgemeinen bauaufsichtlichen Zulassungen Z-70.4-34 sowie
- den jeweiligen Bestimmungen der Bauregelliste B Teil 1, den Technischen Baubestimmungen und den Bestimmungen der Bauregelliste A Teil 1, lfd. Nr. 11.16

entsprechen.

2.1.2 Rahmen und Glashalteleisten

2.1.2.1 Für den Rahmen der Fassadenkonstruktion, der aus senkrechten Pfosten und waagerechten Riegeln zusammengesetzt ist, sind die auf Anlage 14 dargestellten Stahlrohrprofile (sog. Schraubrohre) nach DIN EN 10346¹⁵ aus Stahl S280GD+Z gemäß der allgemeinen bauaufsichtlichen Zulassung Nr. Z-14.4-444 mit einer Mindestwanddicke von 2 mm zu verwenden. Die Mindestabmessungen der Rahmenpfosten betragen 50 mm x 60 mm und die der Rahmenriegel 50 mm x 40 mm.

2.1.2.2 Die Verbindung der Rahmenpfosten mit den Rahmenriegeln hat entsprechend Anlage 13 unter Verwendung von Pfosten-Riegel-Verbindungen (T-Verbindungen) gemäß der allgemeinen bauaufsichtlichen Zulassung Nr. Z-19.14-498, bestehend aus gewindeformenden Schrauben (Blechschauben) und zusätzlichen T-Verbindern (sog. Riegelhaltern) aus Stahl zu erfolgen.

Wahlweise dürfen die Rahmenpfosten mit den Rahmenriegeln durch Schweißen verbunden werden.

2.1.2.3 Die Glashalterung erfolgt entsprechend den Anlagen 2, 3 und 15 mit einer Klemmverbindung gemäß der allgemeinen bauaufsichtlichen Zulassung Nr. Z-14.4-444, bestehend aus Pressleisten (sog. Unter- bzw. Deckleisten) aus nichtrostendem Stahl (Werkstoffnummer 1.4301) und Blechschauben¹⁶.

2.1.2.4 Abschließend sind die Glashalteleisten, je nach Ausführung, mit speziellen Abdeckprofilen (sog. Oberleisten) aus Aluminium der Legierung EN AW-6060, Werkstoffzustand T66, nach DIN EN 15088¹⁷ und DIN EN 12020-1¹⁸ mit den Mindestabmessungen 50 mm x 15 mm zu versehen (Anlage 15).

14	DIN EN 1279-5:2009-02	Glas im Bauwesen - Mehrscheiben-Isolierglas - Teil 5: Konformitätsbewertung
15	DIN EN 10346:2009-07	Kontinuierlich schmelztauchveredelte Flacherzeugnisse aus Stahl – Technische Lieferbedingungen
16	Materialangaben sind beim DIBt hinterlegt.	
17	DIN EN 15088:2006-03	Aluminium und Aluminiumlegierungen – Erzeugnisse für Tragwerksanwendungen – Technische Lieferbedingungen

Allgemeine bauaufsichtliche Zulassung

Nr. Z-70.4-39

Seite 6 von 13 | 30. September 2013

2.1.2.5 Zur Auflagerung der Verglasungselemente bzw. Ausfüllungen sind entsprechend den statischen Erfordernissen Glasaufleger aus Aluminium nach DIN EN 15088¹⁷ und DIN EN 12020-1¹², der Legierung EN AW-6060 Zustand T66 nach DIN EN 755-2¹⁹, mit Schrauben Ø 6,3 sowie Verglasungsklotze aus 5 mm dickem "TB-Therm", welche in der Breite der Verglasungselementdicke angepasst sind, gemäß den Anlagen 3 und 12 anzuordnen.

Alternativ dürfen Glasaufleger (Typ 1 und Typ 2) aus 5 mm dickem Stahlblech nach DIN EN 10346¹⁵ der Festigkeitsklasse S235 gemäß Anlage 13 verwendet werden. Das Glasaufleger Typ 1 hat eine Breite von 200 mm und wird in Riegel der Profildicke 4 mm eingeschweißt. Das Glasaufleger Typ 2 ist 150 mm breit und für Riegel der Profildicke 2 mm. Die maximale Exzentrizität des Schwerpunkts der Verglasungselemente beträgt 32 mm.

2.1.3 Dichtungen

In allen seitlichen Fugen zwischen den Scheiben und den Glashalteleisten bzw. den Rahmenprofilen sind spezielle Dichtungen¹⁶ der Firma Stabalux GmbH, Bonn, entsprechend den Anlagen 2 und 3 vorzusehen.

2.1.4 Befestigungsmittel

2.1.4.1 Für die Befestigung der Rahmenpfosten der Fassadenkonstruktion an den angrenzenden Bauteilen müssen bauaufsichtlich zugelassene Dübel mit Schrauben - gemäß den statischen Erfordernissen - verwendet werden.

2.1.4.2 Für die Befestigung des Rahmens der Fassadenkonstruktion an den angrenzenden bekleideten Stahlbauteilen müssen geeignete Befestigungsmittel - gemäß den statischen Erfordernissen - verwendet werden.

2.1.5 Ausfüllungen

Werden in einzelnen Teilflächen der Fassadenkonstruktion (z. B. im Brüstungs- oder Zwischendeckenbereich) nach Abschnitt 1.2.7 Ausfüllungen anstelle von Glasscheiben angeordnet, sind hierfür zwei $\geq 2,0$ mm dicke Stahlbleche nach DIN EN 10346¹⁵ oder je ein Stahl- und ein Aluminiumblech nach DIN EN 15088¹⁷ und DIN EN 485-2²⁰ nach statischen Erfordernissen mit einer Zwischenschicht aus 50 mm dicken, nichtbrennbaren Mineralwolleplatten nach DIN EN 13162²¹, deren Schmelzpunkt über 1000 °C liegen muss, zu verwenden (Anlage 17). Im Randbereich ist umlaufend ein 20 mm breiter Streifen aus Silikat-Brandschutzbauplatten vom Typ "PROMATECT-H" gemäß allgemeinem bauaufsichtlichen Prüfzeugnis Nr. P-MPA-E-00-643 anzuordnen.

2.2 Herstellung, Verpackung, Transport, Lagerung und Kennzeichnung der Bauprodukte

2.2.1 Herstellung

2.2.1.1 Die für die Herstellung der Brandschutzverglasung zu verwendenden Bauprodukte müssen

- den jeweiligen Bestimmungen der Abschnitte 2.1.1 bis 2.1.5 entsprechen und
- verwendbar sein im Sinne der Bestimmungen zu den Bauprodukten in der jeweiligen Landesbauordnung.

18	DIN EN 12020-1:2008-06	Aluminium und Aluminiumlegierungen; Stranggepresste Präzisionsprofile aus Legierungen EN AW-6060 und EN AW-6063; Teil 1: Technische Lieferbedingungen
19	DIN EN 755-2:2008-06	Aluminium und Aluminiumlegierungen - Stranggepresste Stangen, Rohre und Profile - Teil 2: Mechanische Eigenschaften
20	DIN EN 485-2: 2009-01	Aluminium und Aluminiumlegierungen - Bänder, Bleche und Platten - Teil 2: Mechanische Eigenschaften
21	DIN EN 13162: 2009-02	Wärmedämmstoffe für Gebäude - Werkmäßig hergestellte Produkte aus Mineralwolle (MW) - Spezifikation

Allgemeine bauaufsichtliche Zulassung

Nr. Z-70.4-39

Seite 7 von 13 | 30. September 2013

Für die

- Glasaufleger nach Abschnitt 2.1.2.5,
- Dichtungen nach Abschnitt 2.1.3 und
- Stahlbleche oder Aluminiumbleche nach Abschnitt 2.1.5

gelten die Bestimmungen nach Abschnitt 2.3.

2.2.1.2 Herstellung der werkseitig vorgefertigten Rahmenelemente

Wird die Fassadenkonstruktion gemäß Abschnitt 1.1.2 aus werkseitig vorgefertigten Rahmenelementen hergestellt, sind dafür Pfosten- und Riegelprofile nach Abschnitt 2.1.2.1 zu verwenden, die -wahlweise unter Verwendung von sog. T-Verbindern nach Abschnitt 2.1.2.2 oder durch Schweißen – entsprechend Abschnitt 4.2.1 miteinander zu verbinden sind.

2.2.1.3 Sonstige Bestimmungen für die Herstellung

Für das Schweißen gilt Abschnitt 4.2.3 und für den Korrosionsschutz Abschnitt 4.2.4.

2.2.2 Verpackung, Transport, Lagerung

Der Transport der Verglasungselemente darf nur mit geeigneten Transporthilfen durchgeführt werden, die eine Verletzung der Glaskanten ausschließen. Bei Zwischenlagerung an der Baustelle sind geeignete Unterlagen zum Schutz der Glaskanten vorzusehen, ebenso sind große Temperaturschwankungen und Einwirkung von Feuchtigkeit zu vermeiden.

2.2.3 Kennzeichnung

2.2.3.1 Kennzeichnung der Rahmenelemente

Die werkseitig vorgefertigten Rahmenelemente nach Abschnitt 2.2.1.2 und ggf. zusätzlich ihr Beipackzettel oder ihre Verpackung oder, wenn dies Schwierigkeiten bereitet, der Lieferschein oder die Anlage zum Lieferschein müssen vom Hersteller mit dem Übereinstimmungszeichen (Ü-Zeichen) nach den Übereinstimmungszeichen-Verordnungen der Länder gekennzeichnet werden. Die Kennzeichnung darf nur erfolgen, wenn die Voraussetzungen nach Abschnitt 2.3 erfüllt sind.

Die werkseitig vorgefertigten Rahmenelemente müssen einen Aufdruck oder Aufkleber mit folgenden Angaben aufweisen:

- Rahmenelemente für Fassadenkonstruktion "Stabalux-Stahl G30/Pyran"
- Übereinstimmungszeichen (Ü-Zeichen) mit
 - Name des Herstellers
 - Zulassungsnummer: Z-70.4-39
- Herstellwerk
- Herstellungsjahr:...

2.2.3.2 Kennzeichnung der Fassadenkonstruktion

Jede Fassadenkonstruktion nach dieser allgemeinen bauaufsichtlichen Zulassung ist von dem Unternehmer, der sie fertig stellt bzw. einbaut, mit einem Stahlblechschild zu kennzeichnen, das folgende Angaben - dauerhaft lesbar - enthalten muss:

- Fassadenkonstruktion "Stabalux-Stahl G30/Pyran" der Feuerwiderstandsklasse G 30
- Name (oder ggf. Kennziffer) des Herstellers, der die Fassadenkonstruktion fertig gestellt/eingebaut hat (s. Abschnitt 4.4)
- ggf. Name des Antragstellers, falls abweichend vom Hersteller
- Zulassungsnummer: Z-70.4-39
- Herstellungsjahr:.....

Allgemeine bauaufsichtliche Zulassung

Nr. Z-70.4-39

Seite 8 von 13 | 30. September 2013

Das Schild ist auf dem Rahmen der Fassadenkonstruktion dauerhaft zu befestigen (Lage s. Anlage 1).

2.3 Übereinstimmungsnachweise**2.3.1 Allgemeines****2.3.1.1 Übereinstimmungsnachweis für die Rahmenelemente**

Die Bestätigung der Übereinstimmung der werkseitig vorgefertigten Rahmenelemente nach Abschnitt 2.2.1.2 mit den Bestimmungen dieser allgemeinen bauaufsichtlichen Zulassung muss für jedes Herstellwerk mit einer Übereinstimmungserklärung des Herstellers auf der Grundlage einer Erstprüfung durch den Hersteller und einer werkseitigen Produktionskontrolle erfolgen.

Die Übereinstimmungserklärung hat der Hersteller durch Kennzeichnung der Rahmenelemente mit dem Übereinstimmungszeichen (Ü-Zeichen) unter Hinweis auf den Verwendungszweck abzugeben.

2.3.1.2 Für die

- Glasaufleger nach Abschnitt 2.1.2.5,
- Dichtungen nach Abschnitt 2.1.3 und
- Stahlbleche oder Aluminiumbleche nach Abschnitt 2.1.5

ist die Übereinstimmung mit den Bestimmungen dieser allgemeinen bauaufsichtlichen Zulassung durch eine Werksbescheinigung "2.1" nach DIN EN 10204²² nachzuweisen.

2.3.2 Werkseigene Produktionskontrolle

In jedem Herstellwerk der

- werkseitig vorgefertigten Rahmenelemente nach Abschnitt 2.2.1.2 und
- Glasaufleger nach Abschnitt 2.1.2.5,
- Dichtungen nach Abschnitt 2.1.3 und
- Stahlbleche oder Aluminiumbleche nach Abschnitt 2.1.5

ist eine werkseigene Produktionskontrolle einzurichten und durchzuführen. Unter werkseigener Produktionskontrolle wird die vom Hersteller vorzunehmende kontinuierliche Überwachung der Produktion verstanden, mit der dieser sicherstellt, dass die von ihm hergestellten Bauprodukte den Bestimmungen dieser allgemeinen bauaufsichtlichen Zulassung entsprechen.

Die werkseigene Produktionskontrolle soll mindestens die im Folgenden aufgeführten Maßnahmen einschließen:

- Beschreibung und Überprüfung der Ausgangsmaterialien und der Bestandteile.

Die Ergebnisse der werkseitigen Produktionskontrolle sind aufzuzeichnen und auszuwerten. Die Aufzeichnungen müssen mindestens folgende Angaben enthalten:

- Bezeichnung des Bauprodukts bzw. des Ausgangsmaterials und der Bestandteile
- Art der Kontrolle oder Prüfung
- Datum der Herstellung und der Prüfung des Bauprodukts bzw. des Ausgangsmaterials oder der Bestandteile
- Ergebnis der Kontrollen und Prüfungen und soweit zutreffend Vergleich mit den Anforderungen
- Unterschrift des für die werkseigene Produktionskontrolle Verantwortlichen.

Die Aufzeichnungen sind mindestens fünf Jahre aufzubewahren. Sie sind dem Deutschen Institut für Bautechnik und der zuständigen obersten Bauaufsichtsbehörde auf Verlangen vorzulegen.

22

DIN EN 10204:2005-01

Metallische Erzeugnisse - Arten von Prüfbescheinigungen

Bei ungenügendem Prüfergebnis sind vom Hersteller unverzüglich die erforderlichen Maßnahmen zur Abstellung des Mangels zu treffen. Bauprodukte, die den Anforderungen nicht entsprechen, sind so zu handhaben, dass Verwechslungen mit übereinstimmenden ausgeschlossen werden. Nach Abstellung des Mangels ist - soweit technisch möglich und zum Nachweis der Mängelbeseitigung erforderlich - die betreffende Prüfung unverzüglich zu wiederholen.

3 Bestimmungen für die Bemessung

3.1 Standsicherheits- und Durchbiegungsnachweise

3.1.1 Allgemeines

Für jeden Anwendungsfall sind Standsicherheitsnachweise für alle beanspruchten Teile der Fassadenkonstruktion sowie deren Anschlüsse unter Normalbedingungen, d. h. nicht unter gleichzeitiger Berücksichtigung des Brandfalles, zu führen.

Falls die Fassadenkonstruktion mit ihrem oberen Rand an Massivbauteile anschließt, so muss der Sturz über der Fassadenkonstruktion statisch und brandschutztechnisch so bemessen werden, dass die Fassadenkonstruktion (außer ihrem Eigengewicht) keine zusätzliche vertikale Belastung erhält.

Sofern der obere seitliche Anschluss der Fassadenkonstruktion an Massivbauteile gemäß den Anlagen 1 und 2 schräg, gerundet oder rechtwinklig ausgespart ausgeführt wird, darf die Fassadenkonstruktion auch in diesem Bereich (außer ihrem Eigengewicht) keine Belastung erhalten.

3.1.2 Einwirkungen

Für die Anwendung der Fassadenkonstruktion sind die möglichen Einwirkungen auf die Konstruktion nach Technischen Baubestimmungen zu berücksichtigen.

3.1.3 Nachweise der einzelnen Bestandteile der Fassadenkonstruktion

3.1.3.1 Nachweis der Glasscheiben

Die Standsicherheits- und Durchbiegungsnachweise für die Vertikalverglasung sind gemäß den "Technischen Regeln für die Verwendung von linienförmig gelagerten Verglasungen", (TRLV), für die im Einzelfall gegebenen Verhältnisse zu führen. Alternativ zu den vorab genannten Bestimmungen darf der Nachweis auch nach DIN 18008-1, -2²³ geführt werden.

3.1.3.2 Nachweis der Rahmenkonstruktion

Bei den - auch in den Anlagen dargestellten - Rahmenprofilen und Glashalteleisten nach Abschnitt 2.1.2 handelt es sich um Mindestquerschnittsabmessungen zur Erfüllung der Anforderungen der Feuerwiderstandsklasse G 30 der Fassadenkonstruktion; Nachweise der Standsicherheit und Gebrauchstauglichkeit bleiben davon unberührt und sind für die im Anwendungsfall geltenden Verhältnisse nach Technischen Baubestimmungen zu führen bzw. unter Berücksichtigung der im Rahmen von bauaufsichtlichen Verwendbarkeitsnachweisen ermittelten Kennwerte zu führen.

Der maximale Pfostenabstand ergibt sich - unter Berücksichtigung der v. g. Bestimmungen - aus den maximalen Scheibenabmessungen im Querformat. Die Pfostenprofile müssen ungestoßen über die gesamte Geschosshöhe der Fassadenkonstruktion durchlaufen (s. Abschnitt 1.2.6).

3.1.3.3 Die Tragsicherheit der T-Verbindung nach Abschnitt 2.1.2.2 ist in jedem Einzelfall nachzuweisen. Die zulässige Bemessungstragfähigkeit der T-Verbindung ist der allgemeinen bauaufsichtlichen Zulassung Nr. Z-14.4-498 zu entnehmen.

²³ DIN 18008-1, -2:2010-12 Glas im Bauwesen: Bemessungs- und Konstruktionsregeln - Teil 1: Begriffe und allgemeine Grundlagen - Teil 2: Linienförmig gelagerte Verglasungen

Allgemeine bauaufsichtliche Zulassung

Nr. Z-70.4-39

Seite 10 von 13 | 30. September 2013

3.1.3.4 Die Tragsicherheit der Klemmverbindung nach Abschnitt 2.1.2.3 ist in jedem Einzelfall nachzuweisen. Die Grenzzugkraft der Klemmverbindung ist der allgemeinen bauaufsichtlichen Zulassung Nr. Z-14.4-444 zu entnehmen.

3.1.3.5 Glasaufleger

Die Tragsicherheit der Glasaufleger nach Abschnitt 2.1.2.5 ist in jedem Einzelfall unter Berücksichtigung der Technischen Baubestimmungen nachzuweisen.

Für die Glasaufleger Typ 1 und Typ 2 ist zu zeigen, dass die Beanspruchung nicht größer ist als die in Tabelle 1 aufgeführten Beanspruchbarkeiten.

Tabelle 1: Bemessungswerte

Typ	Lastexzentrizität [mm]	$F_{u,R,d}$ [kN]	F_d bei 2 mm Verform. [kN]
1	15	42,37	24,84
1	32	13,81	10,23
2	15	16,97	12,57
2	32	8,64	4,28

3.1.4 Nachweis der Befestigungsmittel

Beim Nachweis der Befestigung der Pfosten und Riegel der Fassadenkonstruktion an den oberen und unteren Laibungen sowie den Deckenköpfen der Massivbauteile dürfen nur allgemein bauaufsichtlich zugelassene Dübel mit Stahlschrauben verwendet werden.

3.1.5 Nachweis der Ausfüllungen

Bei den - auch in den Anlagen dargestellten - Ausfüllungen nach Abschnitt 2.1.5 handelt es sich um Mindestquerschnittsabmessungen zur Erfüllung der Anforderungen der Feuerwiderstandsklasse G 30 der Fassadenkonstruktion; Nachweise der Standsicherheit einschließlich der Absturzsicherung bleiben davon unberührt und sind für den Anwendungsfall nach Technischen Baubestimmungen oder nach allgemeinen bauaufsichtlichen Zulassungen zu führen.

Der Nachweis der Standsicherheit der Ausfüllungen hat sinngemäß nach den TRLV²⁴ oder nach DIN 18008-1 und -2 (s. Abschnitt 3.1.3) unter Berücksichtigung der gewählten Werkstoffe zu erfolgen.

3.2 Wärmeschutz

Der Bemessungswert U des Wärmedurchgangskoeffizienten der Fassadenkonstruktion ist nach DIN ISO EN 12631²⁵ zu ermitteln.

Für die Scheiben des Mehrscheiben-Isolierglases der Fassadenkonstruktion gilt der im Rahmen der CE-Kennzeichnung nach DIN EN 1279-5 vom Hersteller deklarierte Wärmedurchgangskoeffizient (Nennwert) als Bemessungswert U_g des Wärmedurchgangskoeffizienten.

Der längenbezogene Wärmedurchgangskoeffizient Ψ ist nach DIN ISO EN 12631 zu ermitteln.

²⁴ TRLV:2006-08 Technische Regeln für die Verwendung von linienförmig gelagerten Verglasungen (TRLV); veröffentlicht in den DIBt Mitteilungen, 3/2007
²⁵ DIN ISO EN 13947:2013-01 Wärmetechnisches Verhalten von Vorhangfassaden - Berechnung des Wärmedurchgangskoeffizienten

Für den Gesamtenergiedurchlassgrad g und den Lichttransmissionsgrad τ_v der Verglasung gelten die Bestimmungen der Norm DIN V 4108-4²⁶.

4 Bestimmungen für die Ausführung

4.1 Allgemeines

Die Fassadenkonstruktion muss am Anwendungsort aus den Bauprodukten nach Abschnitt 2 zusammengesetzt werden.

Fassadenkonstruktionen nach dieser allgemeinen bauaufsichtlichen Zulassung dürfen nur von Unternehmen ausgeführt werden, die ausreichende Erfahrungen auf diesem Gebiet haben und entsprechend geschultes Personal dafür einsetzen. Der Antragsteller hat hierzu die ausführenden Unternehmen über die Bestimmungen der allgemeinen bauaufsichtlichen Zulassung und die Herstellung des Zulassungsgegenstandes zu unterrichten, zu schulen und ihnen in ständigem Erfahrungsaustausch zur Verfügung zu stehen. Der Antragsteller hat eine Liste der Unternehmen zu führen, die aufgrund seiner Unterweisungen ausreichende Fachkenntnisse besitzen, den Zulassungsgegenstand herzustellen. Diese Liste ist dem Deutschen Institut für Bautechnik vorzulegen; Änderungen daran sind ihm mitzuteilen.

4.2 Bestimmungen für den Zusammenbau

4.2.1 Bestimmungen für den Zusammenbau der Pfosten und Riegel und der Glashalteleisten (Pressleisten)

4.2.1.1 Für den Rahmen der Fassadenkonstruktion sind Stahlrohrprofile entsprechend Abschnitt 2.1.2.1 zu verwenden. Zwischen den Rahmenpfosten sind die Rahmenriegel einzusetzen. Diese sind unter Verwendung spezieller Riegelhalter nach Abschnitt 2.1.2.2 entsprechend den Anlagen 12 und 13 zu verschrauben. Die Ausführung der T-Verbindungen nach Abschnitt 2.1.2.2 muss im Übrigen der allgemeinen bauaufsichtlichen Zulassung Nr. Z-14.4-498 entsprechen.

Wahlweise dürfen die Rahmenpfosten mit den Rahmenriegeln durch Schweißen verbunden werden.

An den Riegeln sind gemäß der Anlage 12 so genannte Glashalter aus Aluminium oder gemäß Anlage 13 aus Stahl, jeweils nach Abschnitt 2.1.2.5, anzuordnen und mit den Schrauben bzw. durch Schweißen zu befestigen.

4.2.1.2 Die Pressleisten der Klemmverbindung nach Abschnitt 2.1.2.2 sind in Abständen ≤ 250 mm unter Verwendung der dazu gehörenden Schrauben mit den Schraubrohren kraftschlüssig zu verbinden (s. Anlagen 2 und 3). Die Ausführung der Klemmverbindungen nach Abschnitt 2.1.2.3 muss im Übrigen der allgemeinen bauaufsichtlichen Zulassung Nr. Z-14.4-444 entsprechen.

Abschließend sind die Pressleisten, je nach Ausführung, mit Abdeckprofilen gemäß Abschnitt 2.1.2.4 zu versehen.

4.2.2 Bestimmungen für den Einbau der Verglasungselemente

4.2.2.1 Die Verglasungselemente sind auf je zwei mindesten 5 mm dicken Verglasungsklötzen nach Abschnitt 2.1.2.5 auf den Glashaltern (Glasauflagern) abzusetzen (s. Anlage 3).

In allen seitlichen Fugen zwischen den Verglasungselementen und den Glashalteleisten bzw. den Rahmenprofilen sind spezielle Dichtungen nach Abschnitt 2.1.3 einzulegen (s. Anlage 2).

Der Glaseinstand der Verglasungselemente im Rahmen muss längs aller Ränder $15 \text{ mm} \pm 2 \text{ mm}$ betragen.

²⁶ DIN V 4108:2007-06

Wärmeschutz und Energie-Einsparung in Gebäuden - Teil 4: Wärme- und feuchteschutztechnische Bemessungswerte

4.2.2.2 Werden nach Abschnitt 1.2.7 in einzelnen Teilflächen der Fassadenkonstruktion (z. B. im Brüstungs- oder Zwischendeckenbereich) Ausfüllungen anstelle von Verglasungselementen angeordnet, sind hierfür Ausfüllungen nach Abschnitt 2.1.5 vorzusehen (Anlagen 9 und 17).

Beim Einbau der Ausfüllungen muss längs aller Ränder ein Einstand von $14 \text{ mm} \pm 2 \text{ mm}$ eingehalten werden. Der Einbau der Ausfüllungen hat sinngemäß Abschnitt 4.2.2.1 zu erfolgen.

4.2.3 Schweißen

Betriebe, die Bauteile nach dieser allgemeinen bauaufsichtlichen Zulassung schweißen, müssen mindestens ein gültiges Schweißzertifikat für die Ausführungsklasse EXC 1 nach DIN EN 1090-1²⁷ besitzen.

4.2.4 Korrosionsschutz

Es gelten die Festlegungen in den Technischen Baubestimmungen. Sofern darin nichts anderes festgelegt ist, sind nach dem Zusammenbau nicht mehr zugängliche Stahlteile der Fassadenkonstruktion sind mit einem dauerhaften Korrosionsschutz zu versehen; nach dem Zusammenbau zugängliche Stahlteile sind mit einem ab Liefertermin für mindestens noch drei Monate wirksamen Grundschutz zu versehen.

4.3 Bestimmungen für die Montage der Fassadenkonstruktion

4.3.1 Bestimmungen für den Anschluss der Fassadenkonstruktion an Massivbauteile

Die Rahmenpfosten der Fassadenkonstruktion sind an den Laibungen der angrenzenden Massivbauteile unter Verwendung von Fußplatten bzw. Einschieblingen bzw. entsprechenden Winkeln mit Befestigungsmitteln nach Abschnitt 2.1.4.1 zu befestigen (s. Anlagen 5 und 7 bis 10)

4.3.2 Bestimmungen für den Anschluss der Fassadenkonstruktion an bekleidete Stahlbauteile

Falls die Fassadenkonstruktion nach Abschnitt 1.2.5 an mit nichtbrennbaren¹² Bauplatten bekleidete Stahlbauteile anschließt, sind die Anschlüsse entsprechend Anlage 11 auszuführen. Die Stahlbauteile sind mit 3 x 15 mm dicken; nichtbrennbaren Gipskarton-Feuerschutzplatten nach DIN 18180²⁸ zu bekleiden. Die Pfostenprofile der Fassadenkonstruktion sind unter Verwendung von Befestigungsmitteln nach Abschnitt 2.1.4.2 an den Stahlbauteilen zu befestigen.

4.3.3 Fugenausbildung

An den Rändern der Fassadenkonstruktion sind ca. 20 mm breite Streifen aus nichtbrennbaren (Baustoffklasse DIN 4102-A²⁹) Silikat-Brandschutzbauplatten vom Typ "PROMATECT-H" als Abstandhalter einzusetzen (Anlagen 4, 6, 7 und 10).

Alle Fugen zwischen dem Rahmen der Fassadenkonstruktion und den Laibungen der angrenzenden Bauteile sind mit nichtbrennbaren¹² Baustoffen auszufüllen, z. B. mit Mörtel aus mineralischen Baustoffen oder mit nichtbrennbarer Mineralwolle, deren Schmelzpunkt über 1000 °C liegen muss.

Abschließend dürfen die Fugen mit einem schwerentflammaren (Baustoffklasse DIN 4102-B1) Silikondichtstoff versiegelt werden.

²⁷ DIN EN 1090-1:2012-02 Ausführung von Stahltragwerken und Aluminiumtragwerken - Teil 1: Konformitätsnachweisverfahren für tragende Bauteile

²⁸ DIN 18180:2007-01 Gipsplatten; Arten und Anforderungen

²⁹ DIN 4102-1:1998-05 Brandverhalten von Baustoffen und Bauteilen; Teil 1: Baustoffe; Begriffe, Anforderungen und Prüfungen

4.4 Übereinstimmungsbestätigung

Der Unternehmer, der die Fassadenkonstruktion (Zulassungsgegenstand) fertig stellt, muss für jedes Bauvorhaben eine Übereinstimmungsbestätigung ausstellen, mit der er bescheinigt, dass die von ihm ausgeführte Fassadenkonstruktion und die hierfür verwendeten Bauprodukte (z. B. Rahmenteile, Verglasungselemente) den Bestimmungen dieser allgemeinen bauaufsichtlichen Zulassung entsprechen (ein Muster für diese Übereinstimmungsbestätigung s. Anlage 19). Diese Erklärung ist dem Bauherrn zur ggf. erforderlichen Weiterleitung an die zuständige Bauaufsichtsbehörde auszuhändigen.

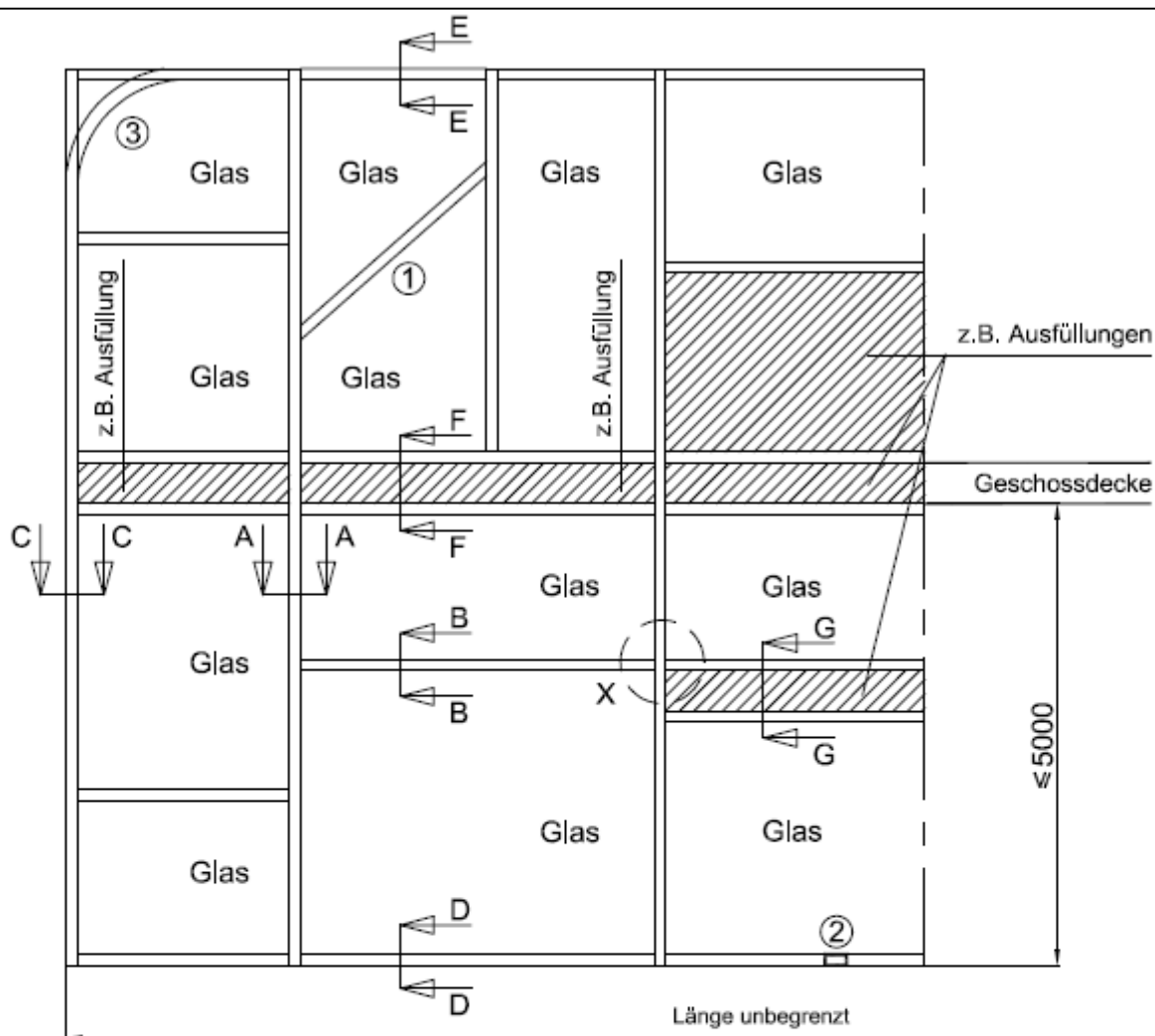
5 Bestimmungen für Nutzung, Unterhalt, Wartung

Im Falle des Austausches beschädigter oder zerstörter Verglasungselemente ist darauf zu achten, dass Verglasungselemente verwendet werden, die den Bestimmungen dieser allgemeinen bauaufsichtlichen Zulassung entsprechen. Der Einbau muss so vorgenommen werden, dass die Halterung der Verglasungselemente im Rahmen wieder in der bestimmungsgemäßen Weise erfolgt.

Die Bestimmungen der Abschnitte 4.1 und 4.4 sind sinngemäß anzuwenden.

Andreas Schult
Referatsleiter

Beglaubigt



- 1 Riegel; Einbau wahlweise waagrecht oder schräg
- 2 Kennzeichnungsschild
- 3 Wahlweise gerundeter oder schräger oberer/seitlicher Anschluss, jedoch nur bei Anschluss an Massivbauteile

"Schelben"	Maximalabmessungen in mm	
	Hochformat	Querformat
"PYRAN S"	1.000 x 2.000	—
"SCHOTT ISO-PYRAN S", gemäß Anlage 16	1.400 x 2.400	2.400 x 1.400
Ausfüllungen, gemäß Abschnitt 2.1.5 und Anlage 17	1.000 x 2.000	2.000 x 1.000

Glaselstand: 15 ±2

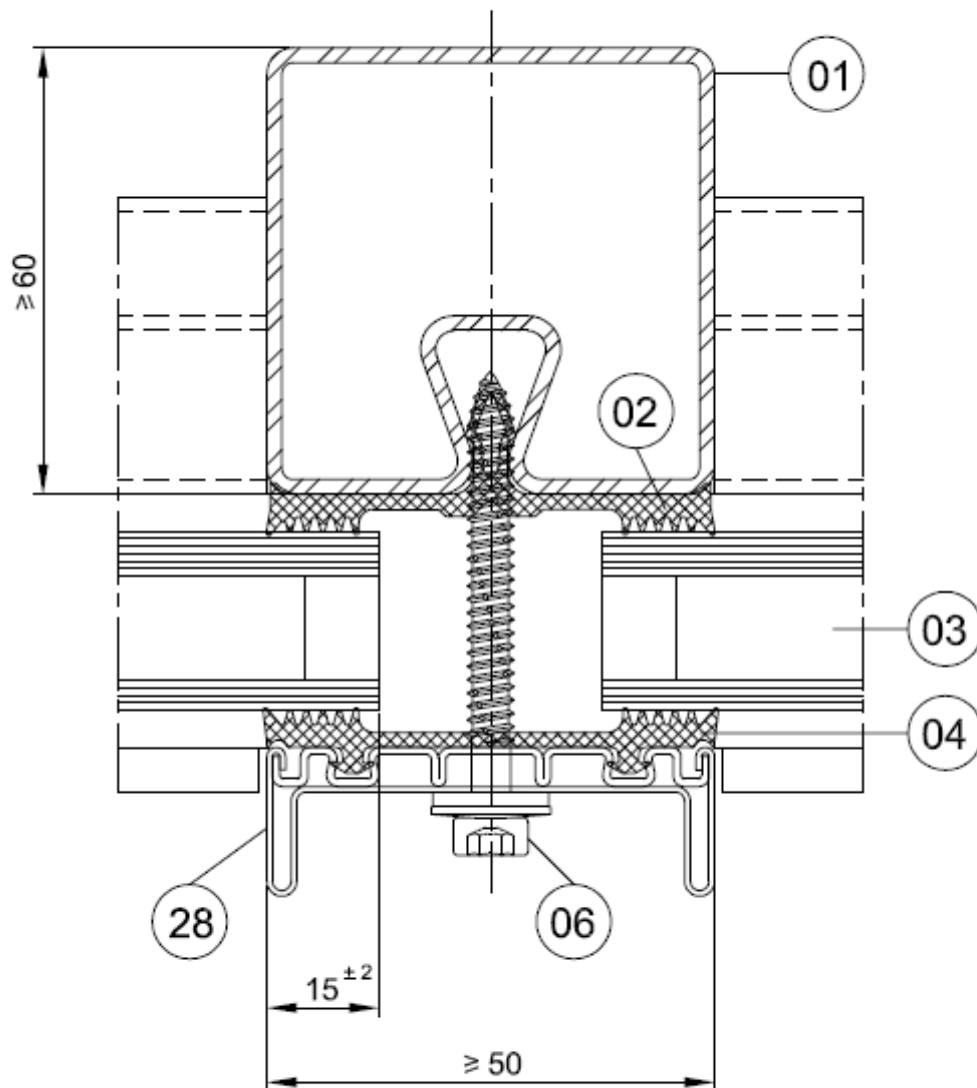
Einspanntiefe der Ausfüllungen: 14 ±2

alle Maße in mm

Fassadenkonstruktion "Stabalux-Stahl G30/Pyran"

Ansicht Verglasung

Anlage 1



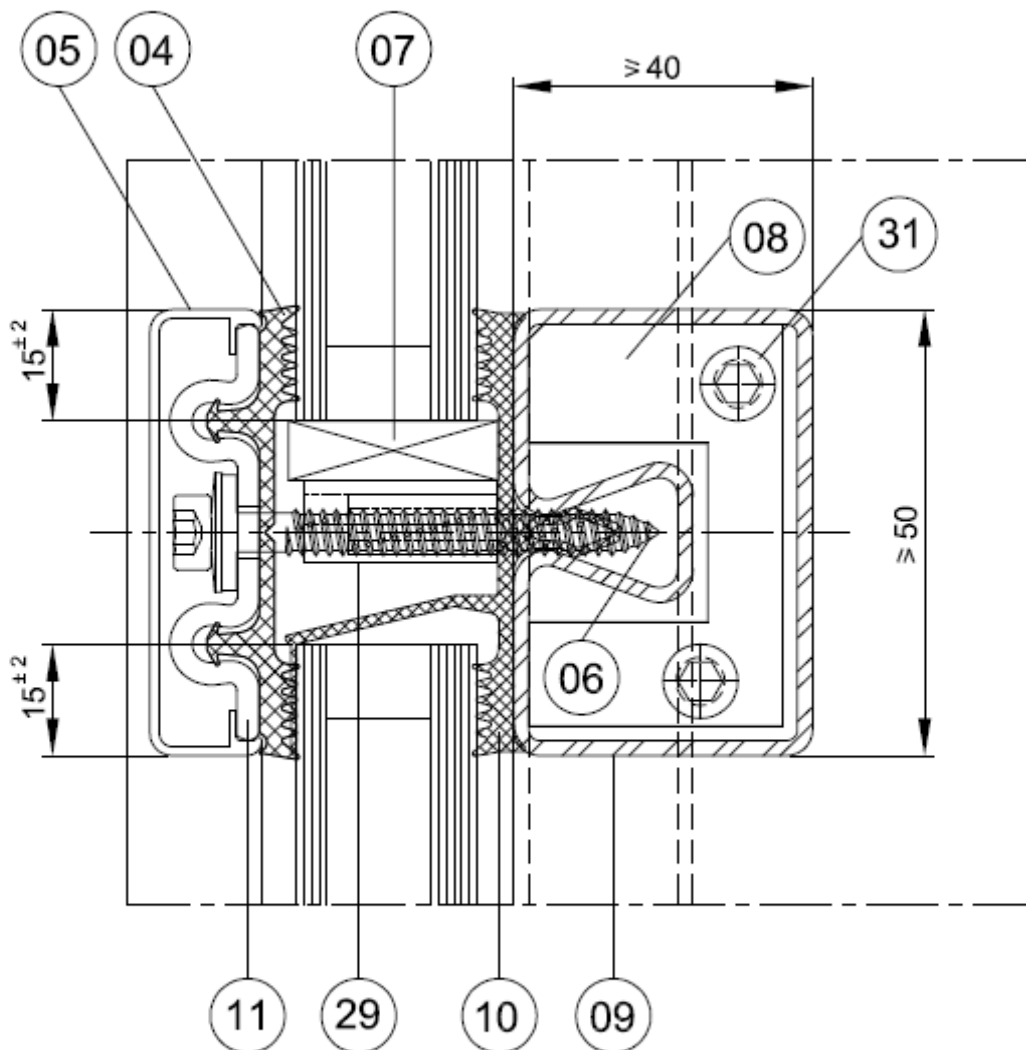
siehe Positionsliste Anlage 18

alle Maße in mm

Fassadenkonstruktion "Stabalux-Stahl G30/Pyran"

Schnitt A-A Fassadenpfosten

Anlage 2



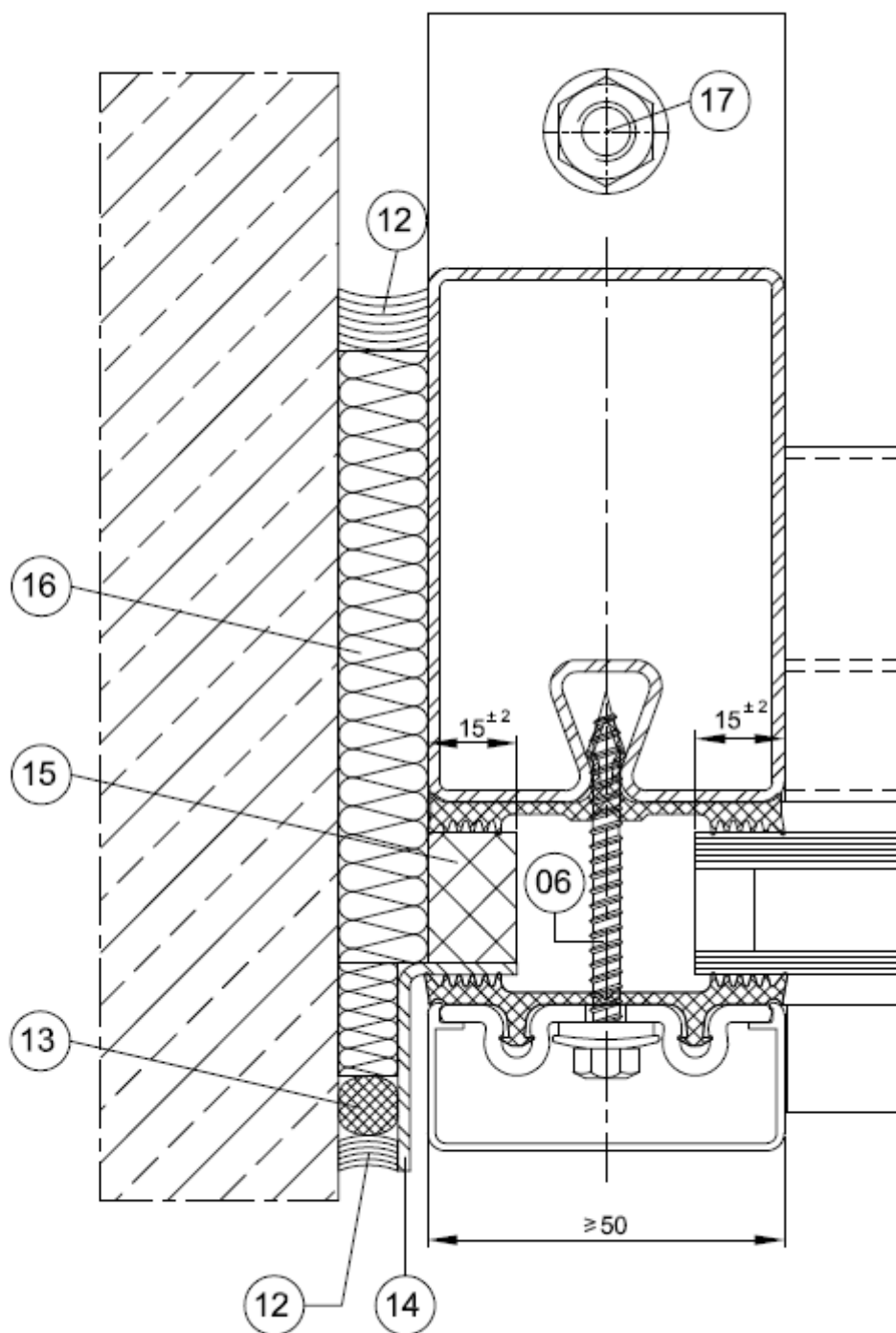
siehe Positionliste Anlage 18

alle Maße in mm

Fassadenkonstruktion "Stabalux-Stahl G30/Pyran"

Schnitt B-B Fassadenriegel

Anlage 3



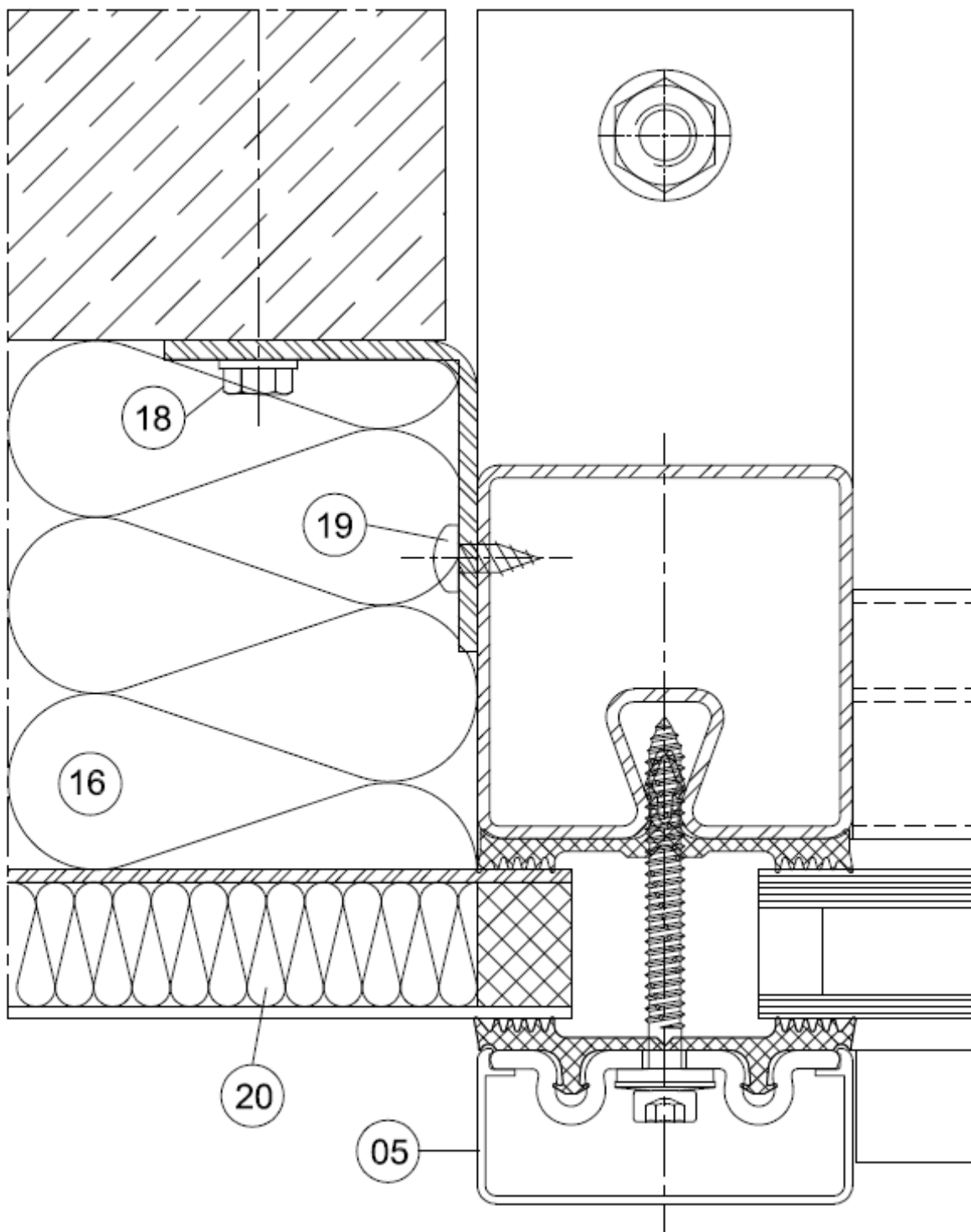
siehe Positlonsllste Anlage 18

alle Maße in mm

Fassadenkonstruktion "Stabalux-Stahl G30/Pyran"

Schnitt C-C Wandanschluss

Anlage 4

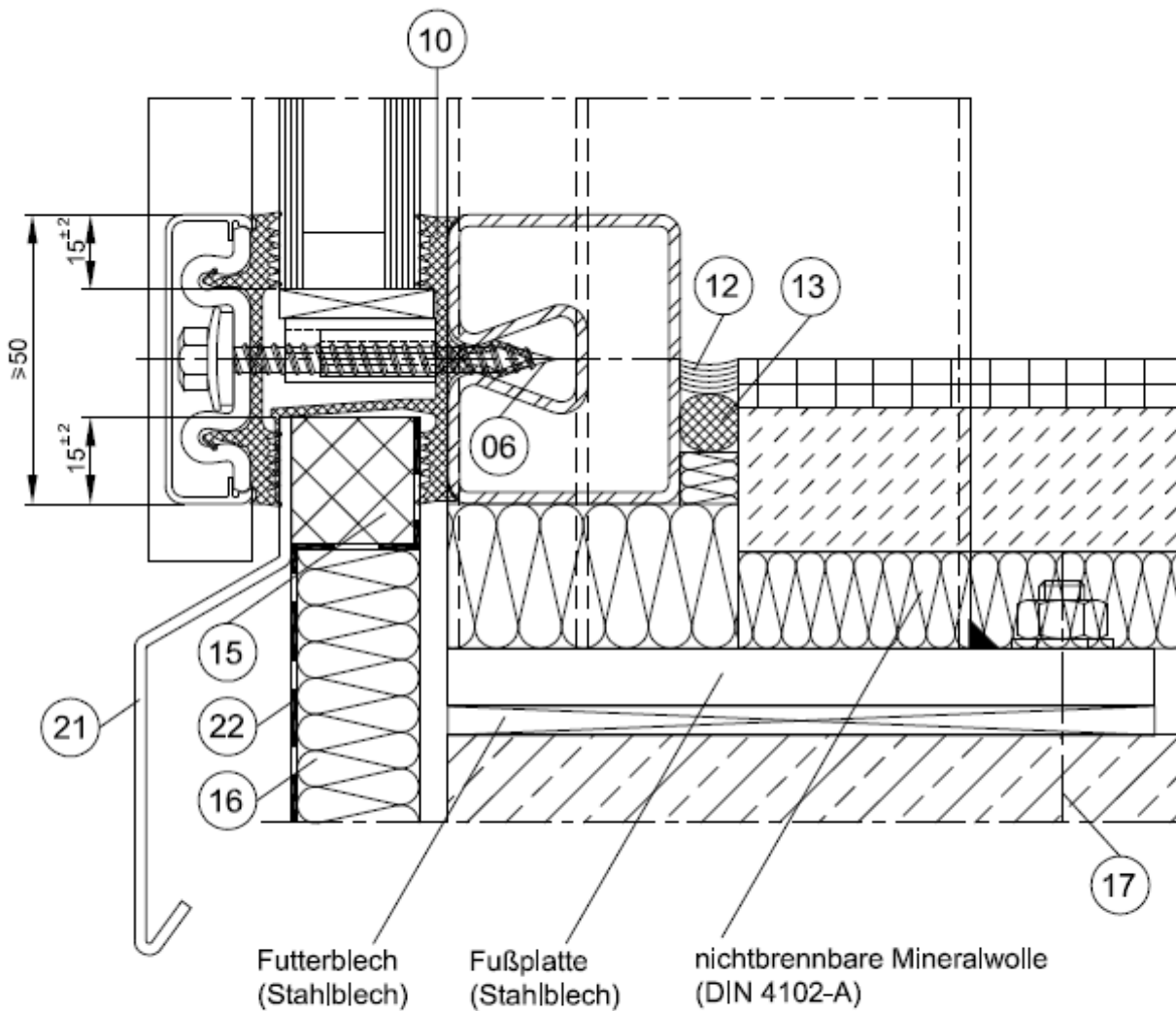


siehe Positionlliste Anlage 18

Fassadenkonstruktion "Stabalux-Stahl G30/Pyran"

Schnitt C-C Vorgesetzter Wandanschluss

Anlage 5



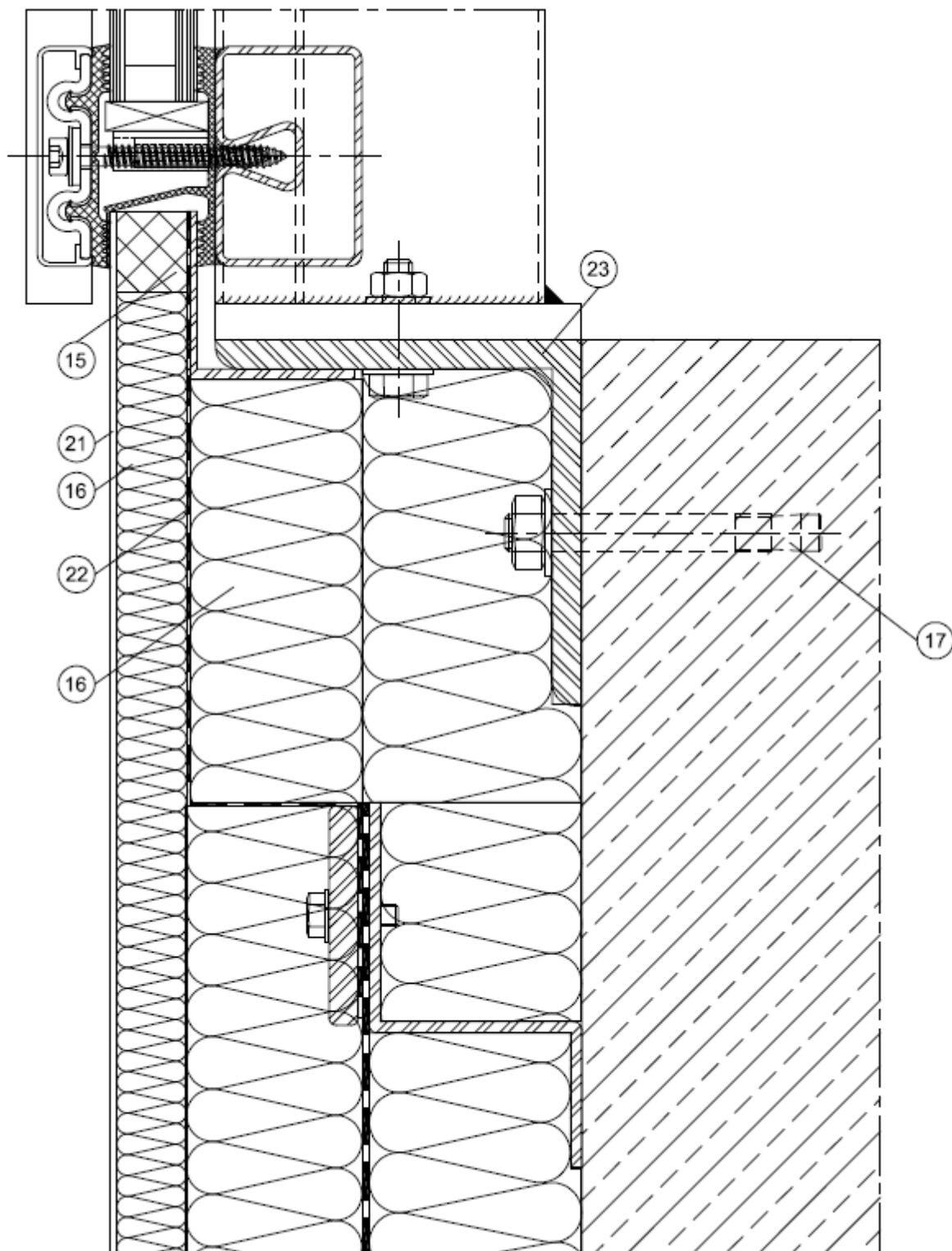
siehe Positionslste Anlage 18

alle Maße in mm

Fassadenkonstruktion "Stabalux-Stahl G30/Pyran"

Schnitt D-D Fußpunkt

Anlage 6

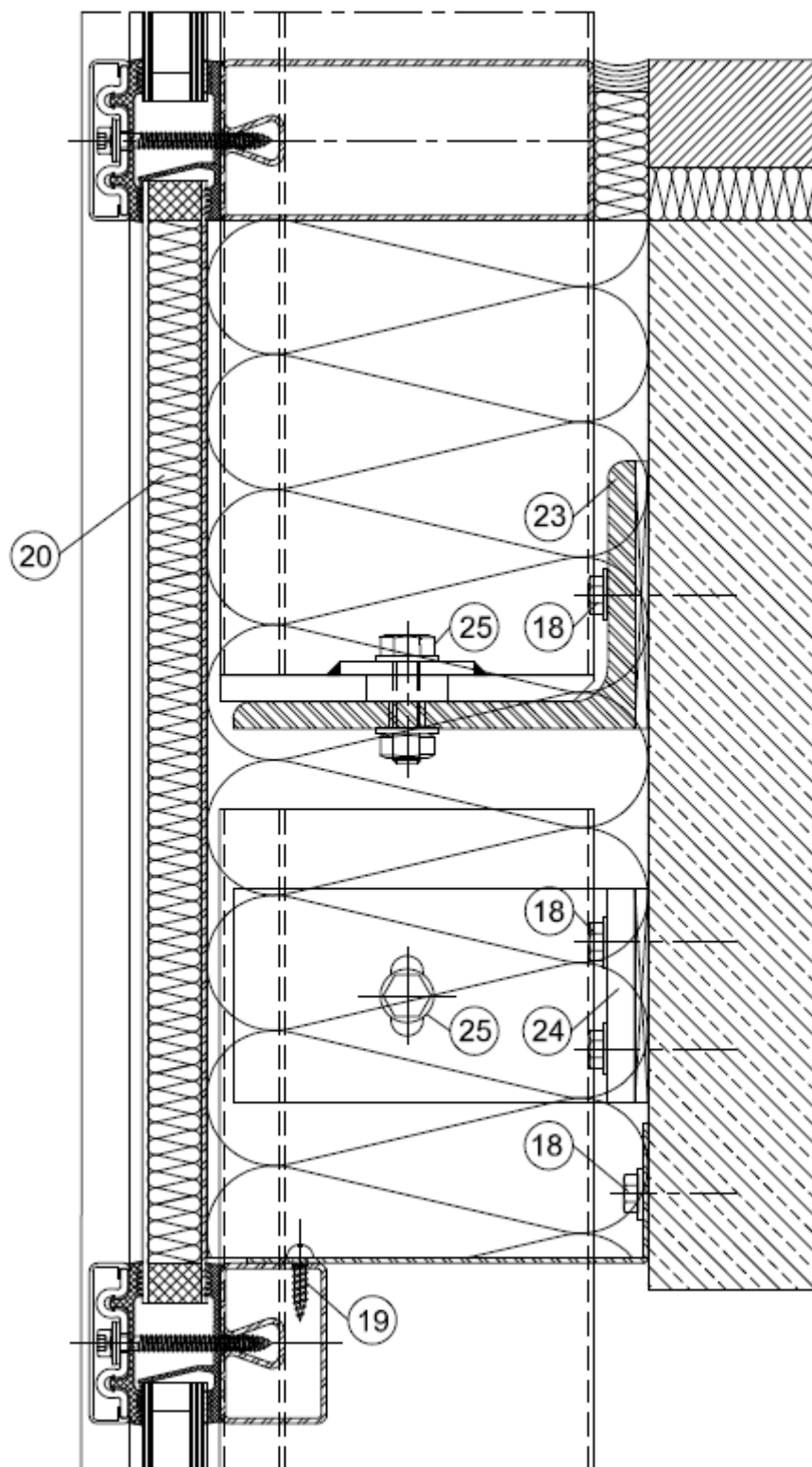


siehe Positionliste Anlage 18

Fassadenkonstruktion "Stabalux-Stahl G30/Pyran"

Schnitt D-D Variante Fußpunkt

Anlage 7

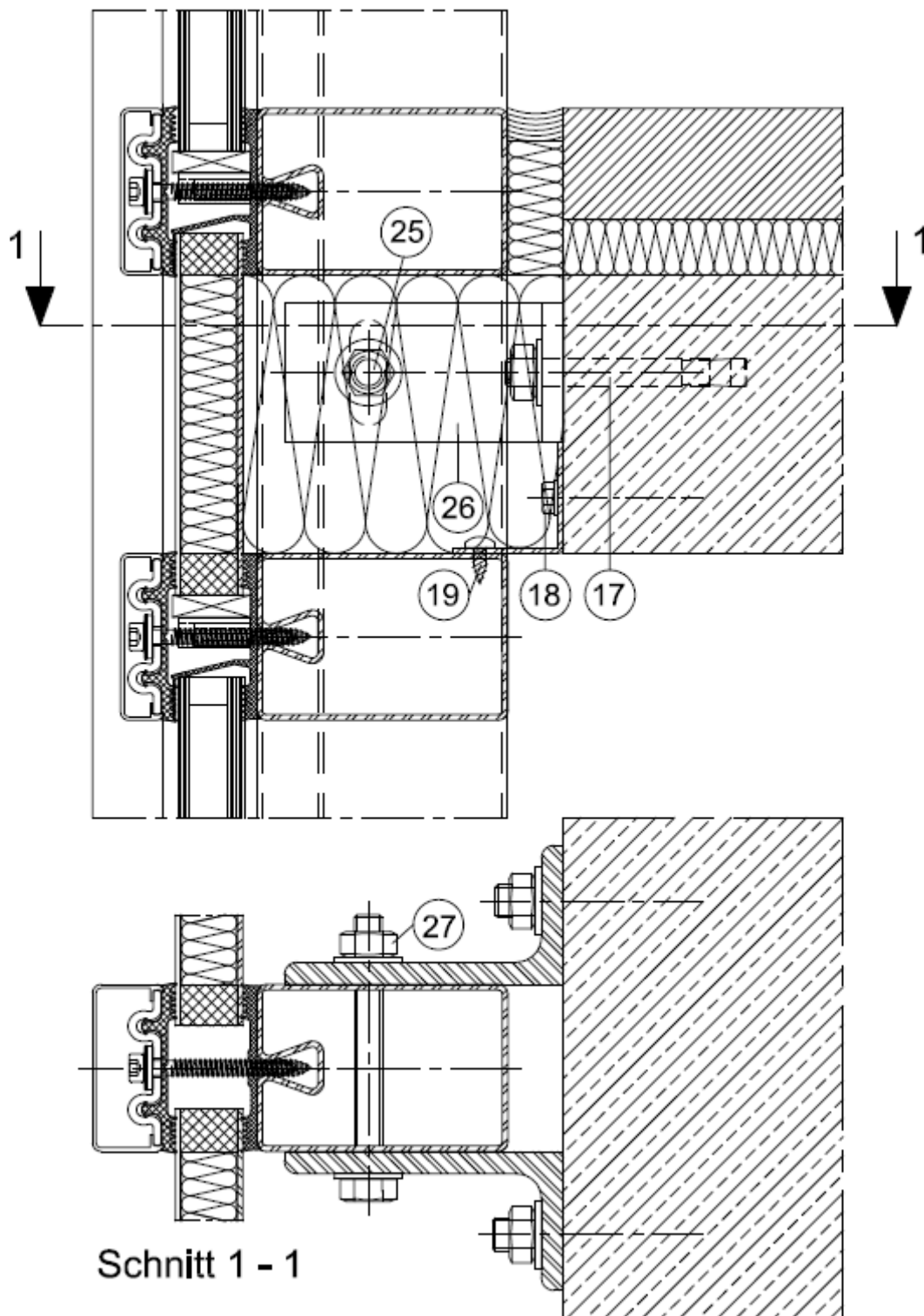


siehe Positionslste Anlage 18

Fassadenkonstruktion "Stabalux-Stahl G30/Pyran"

Schnitt F-F Geschossübergang mit getrennten Pfosten

Anlage 8



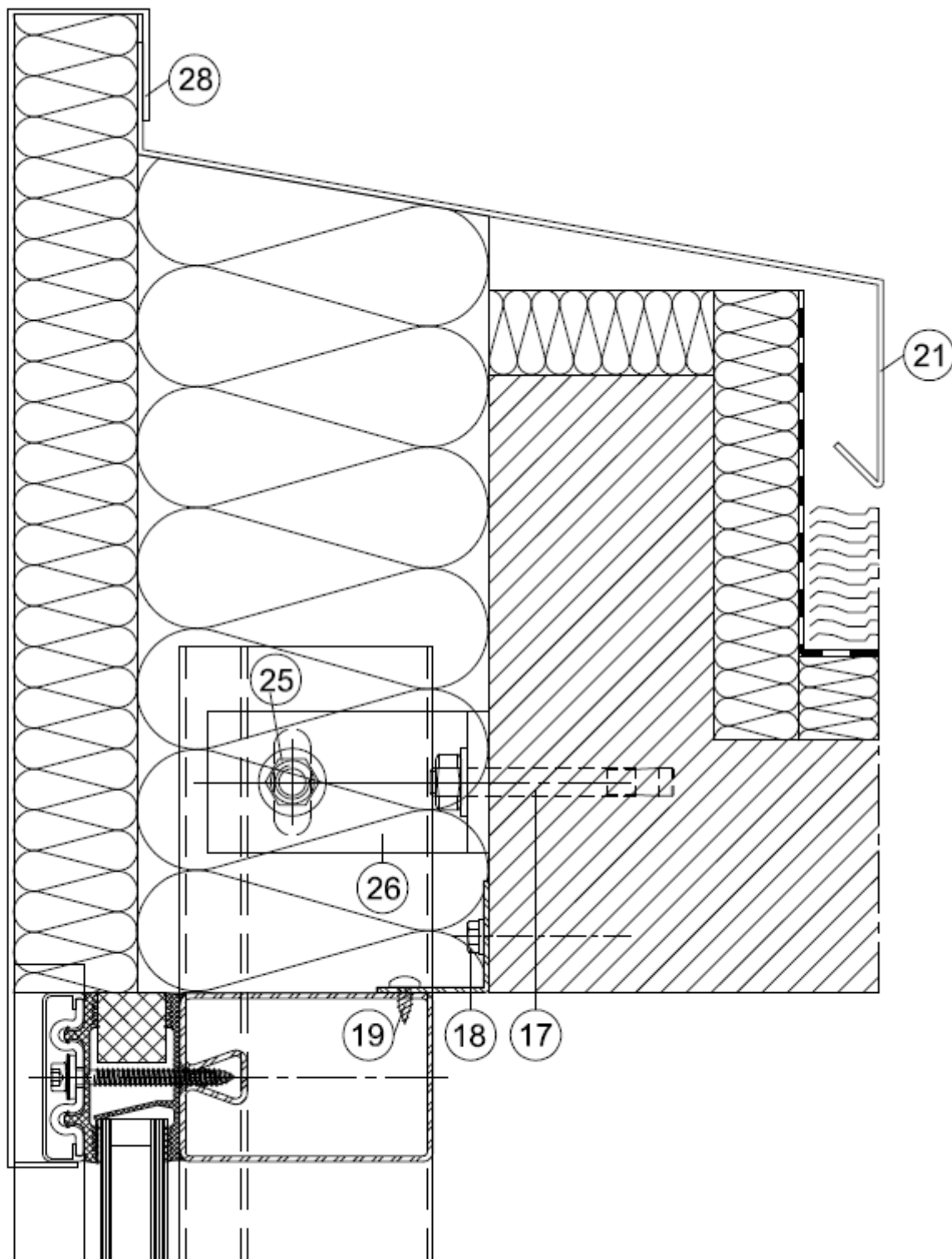
Schnitt 1 - 1

siehe Positionsliste Anlage 18

Fassadenkonstruktion "Stabalux-Stahl G30/Pyran"

Schnitt G-G Anschluss an Zwischenpodest, Pfosten durchlaufend

Anlage 9

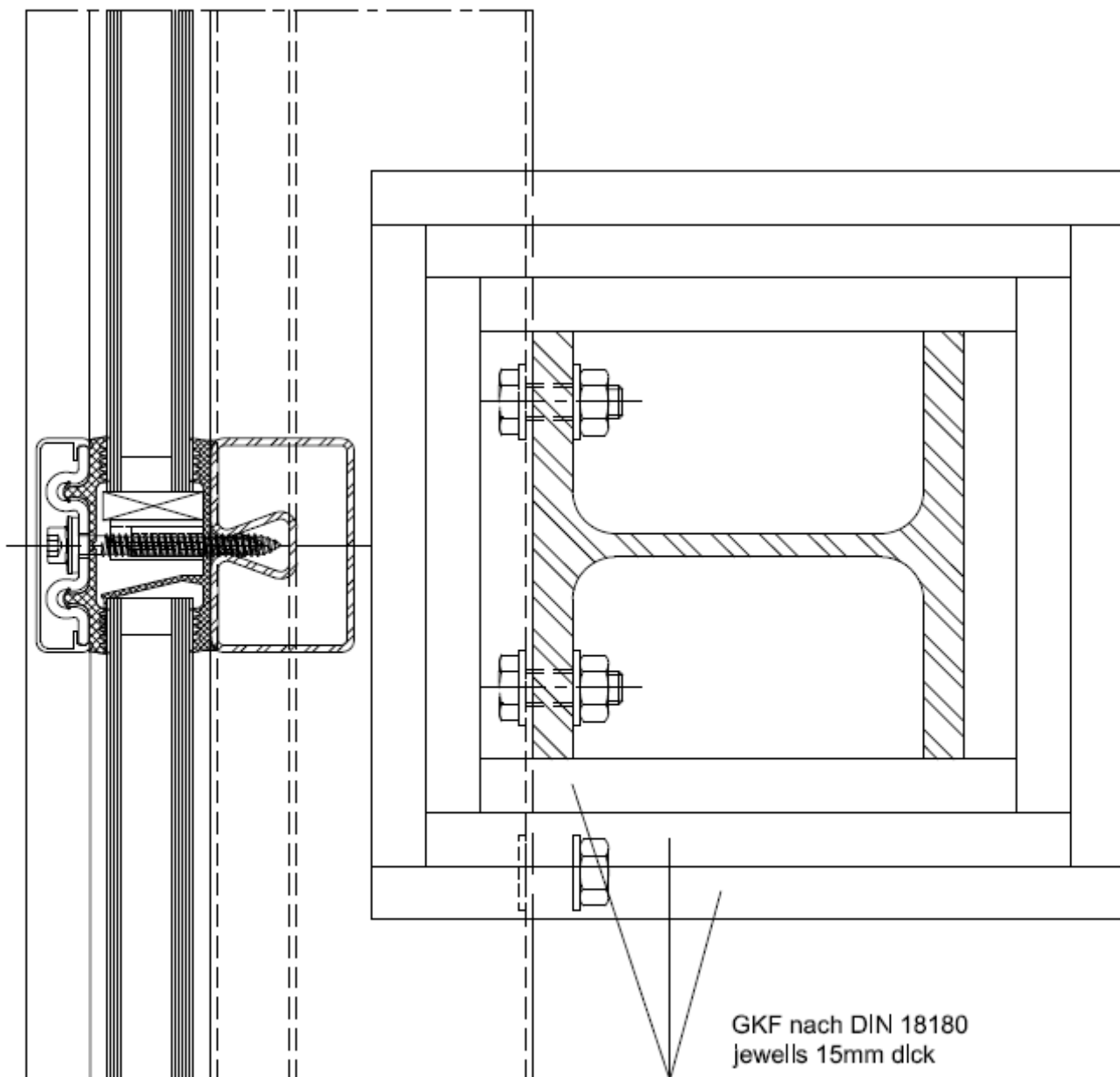


siehe Positionsliste Anlage 18

Fassadenkonstruktion "Stabalux-Stahl G30/Pyran"

Schnitt E-E Attikaanschluss

Anlage 10



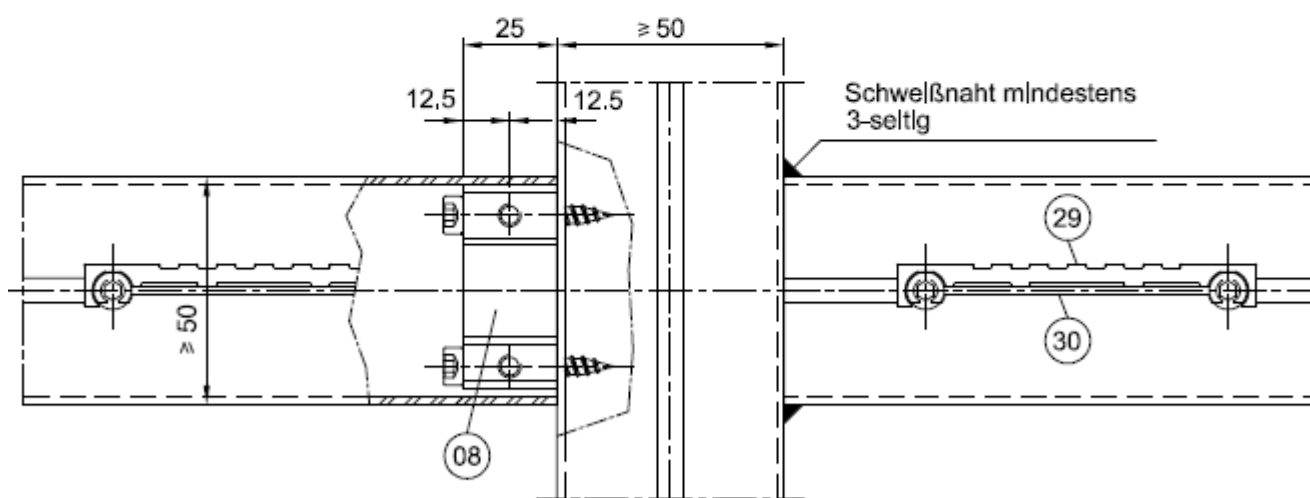
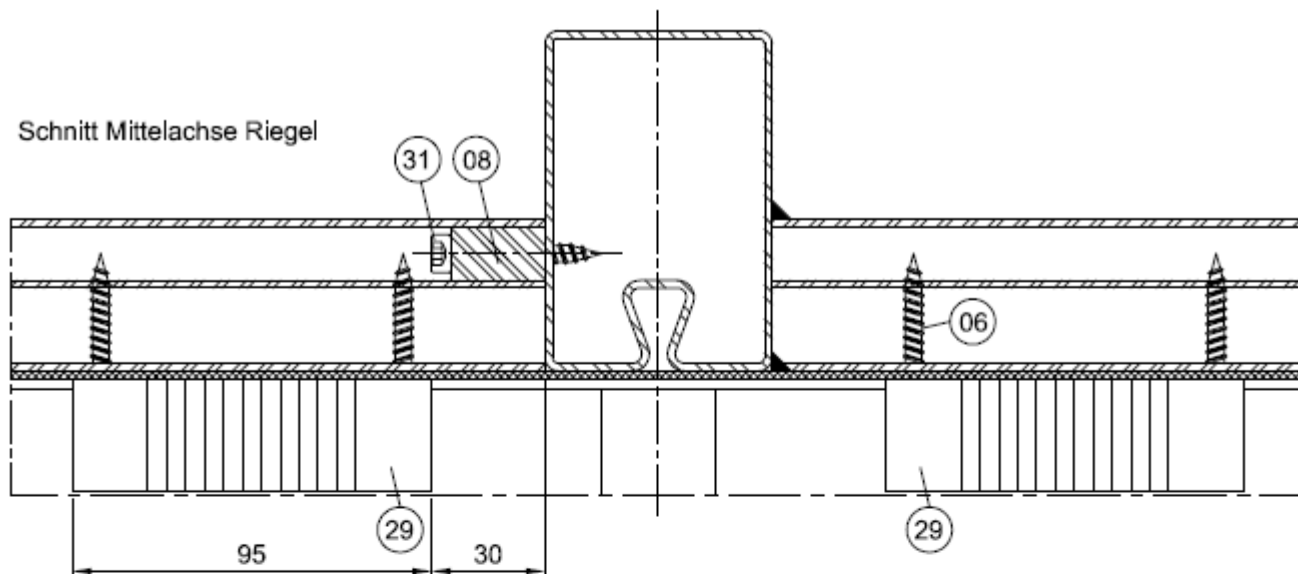
Elektronische Kopie der abZ des DIBt: Z-70.4-39

Fassadenkonstruktion "Stabalux-Stahl G30/Pyran"

Schnitt F-F Anbindung an Stahlkonstruktion ohne Raumabschluss

Anlage 11

Schnitt Mittelachse Riegel



geschraubte Ausführung

geschweißte Ausführung

T-Verbinder geregelt in der
 allgemeinen bauaufsichtlichen
 Zulassung Z-14.4-498

siehe Positionsliste Anlage 18

alle Maße in mm

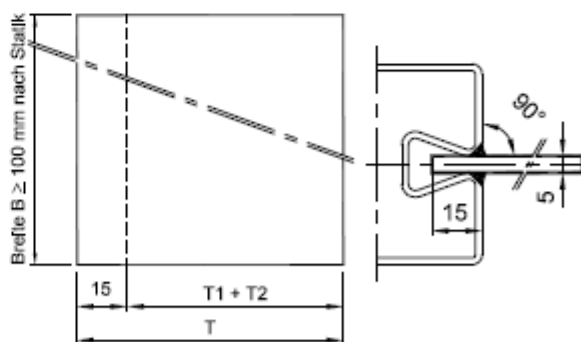
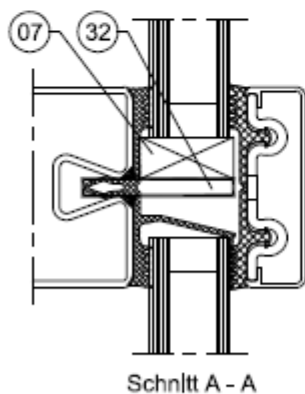
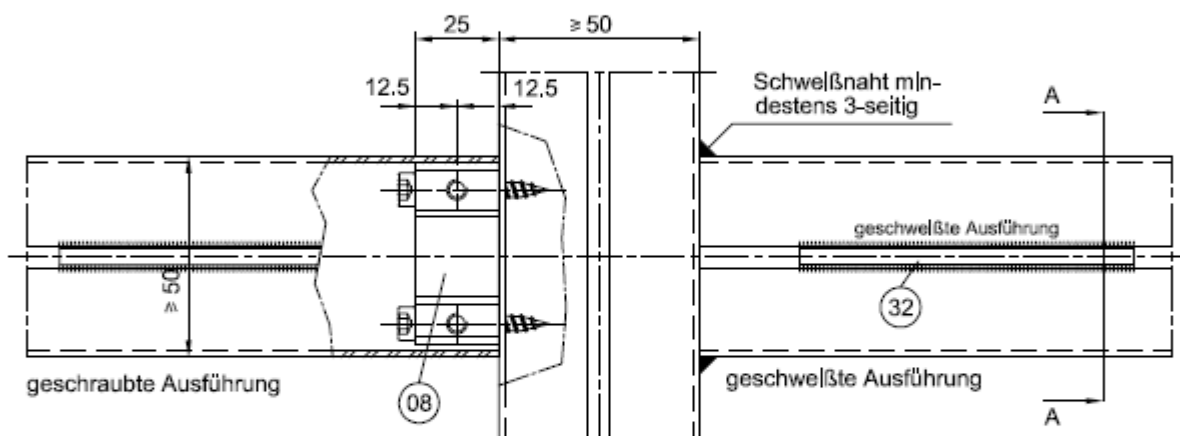
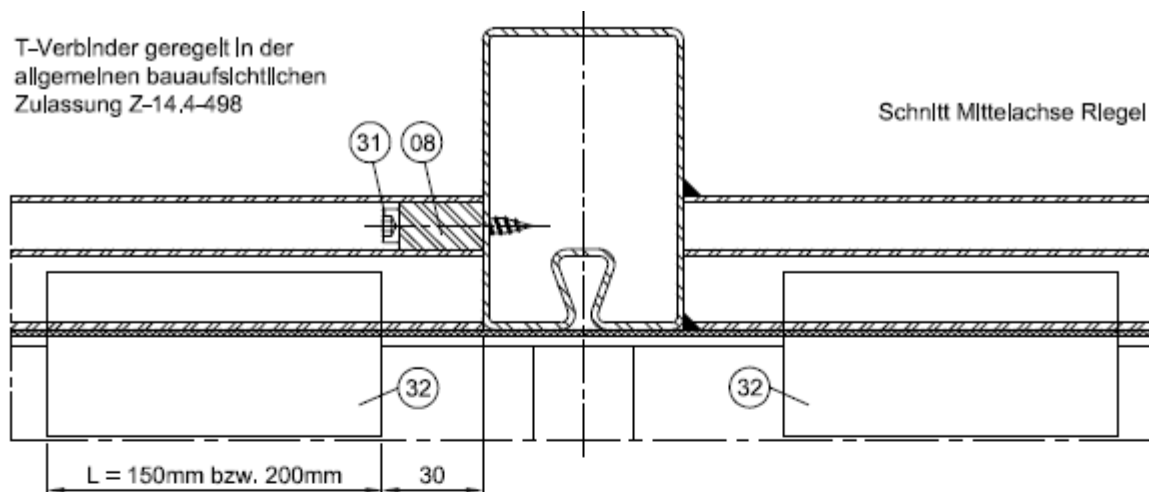
Fassadenkonstruktion "Stabalux-Stahl G30/Pyran"

Pfosten- Riegelverbindung, geschraubt oder geschweißt
 Zweiteilige Glasaufleger, geschraubt

Anlage 12

T-Verblinder geregelt in der
 allgemeinen bauaufsichtlichen
 Zulassung Z-14.4-498

Schnitt Mittelachse Riegel



Zuschnitt und Positionierung geschweißte Glasaufleger:

Je nach Glasdicke muss die Tiefe des Glasauflegers bestimmt werden.

- T = Tiefe des Glasauflegers
- T1 = Höhe der Inneren Dichtung
- T2 = Dicke der Glasschelle
- T = 15 + T1 + T2

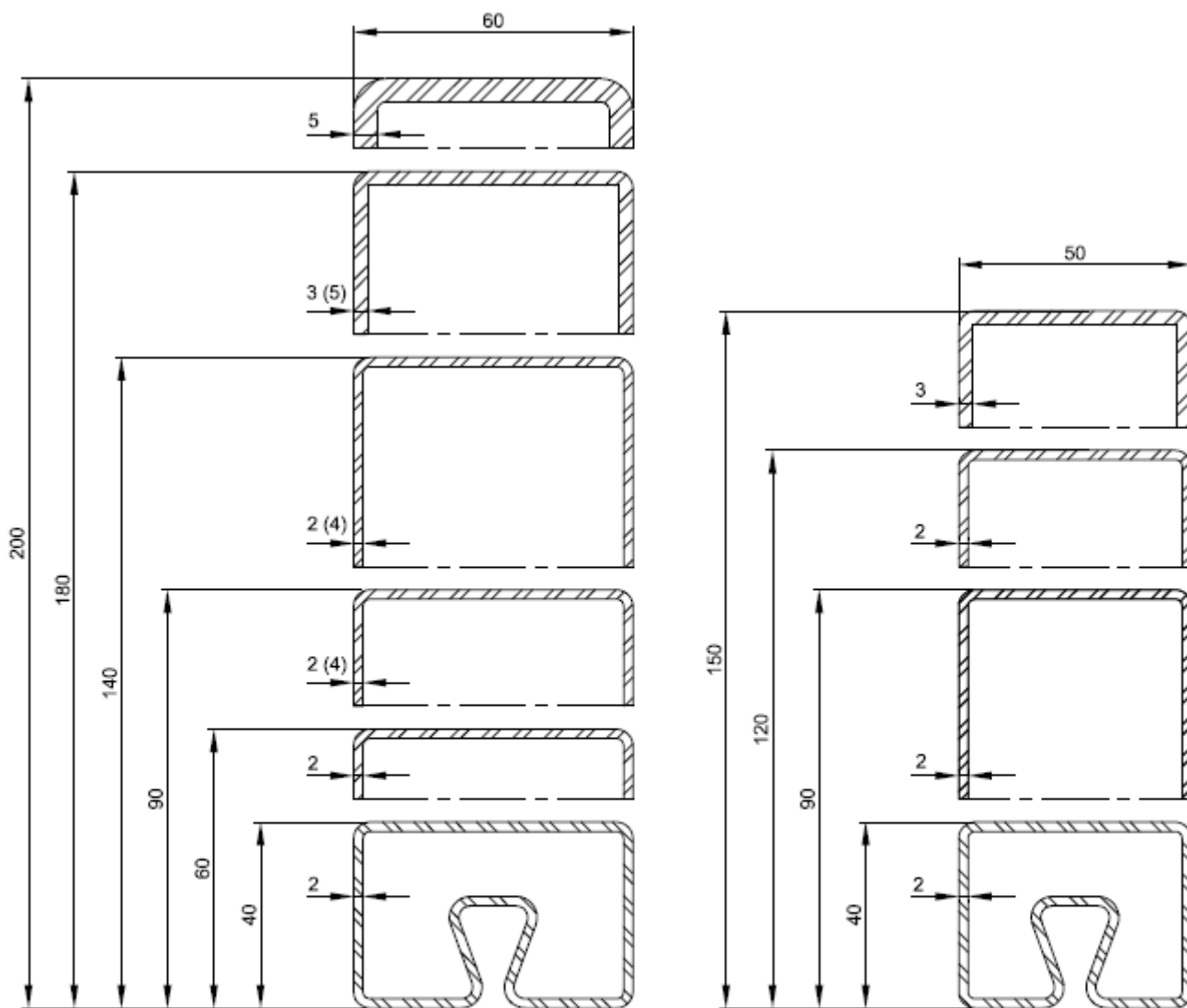
siehe Positionsliste Anlage 18

alle Maße in mm

Fassadenkonstruktion "Stabalux-Stahl G30/Pyran"

Pfosten- Riegelverbindung, geschraubt oder geschweißt
 Geschweißte Glasaufleger

Anlage 13



Schaubkanal geregelt in der allgemeinen
 bauaufsichtlichen Zulassung Z-14.4-444

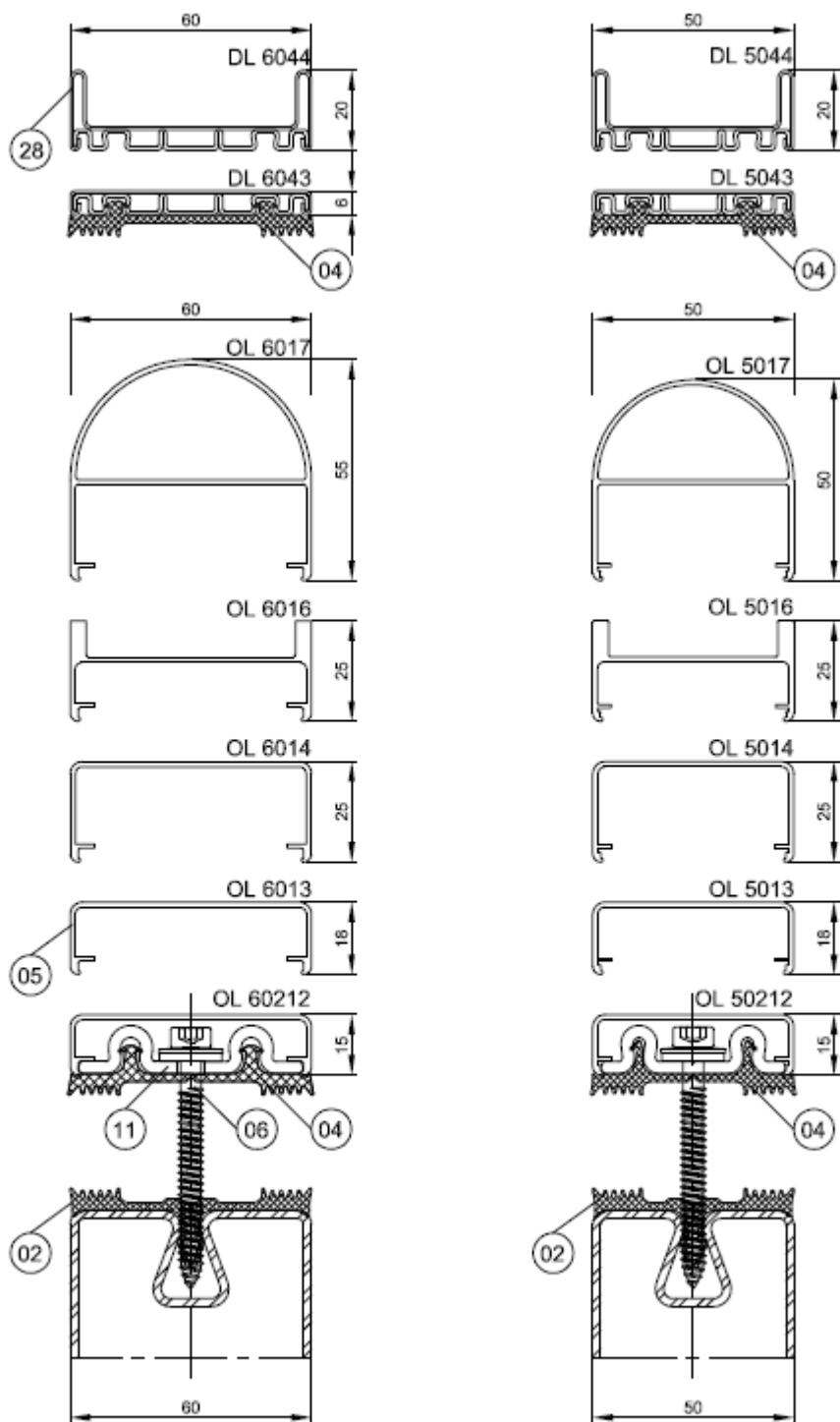
alle Maße in mm

Elektronische Kopie der abZ des DIBt: Z-70.4-39

Fassadenkonstruktion "Stabalux-Stahl G30/Pyran"

Rahmenprofile

Anlage 14



Schaubkanal geregelt in der allgemeinen
 bauaufsichtlichen Zulassung Z-14.4-444

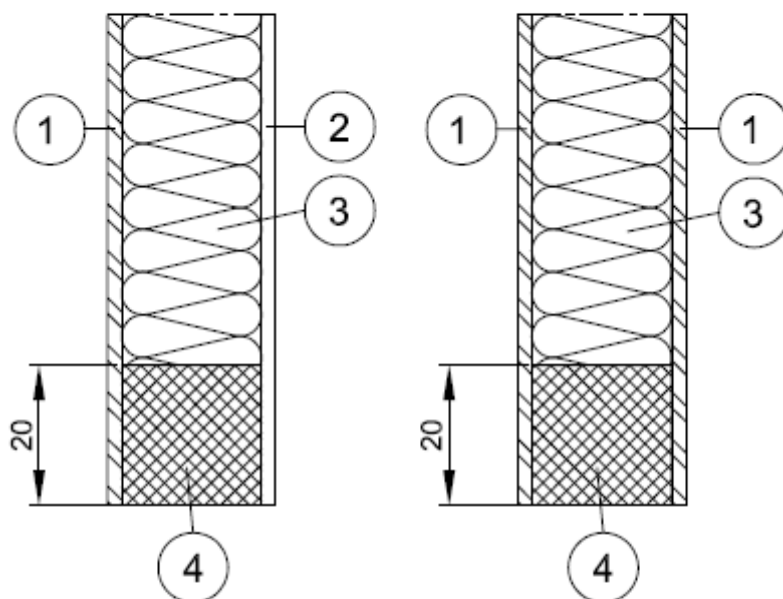
siehe Positionlliste Anlage 18

alle Maße in mm

Fassadenkonstruktion "Stabalux-Stahl G30/Pyran"

Deckleistenvarianten

Anlage 15



- 1 Stahlblech, 2mm dick, verzinkt und/oder farbbeschichtet
- 2 Alublech, 2mm dick, unbehandelt, eloxiert oder farbbeschichtet
- 3 Mineralfaserplatte, nicht brennbar, Schmelzpunkt $\geq 1000^{\circ}\text{C}$
- 4 Randumleimer aus Promatect-H

alle Maße in mm

Fassadenkonstruktion "Stabalux-Stahl G30/Pyran"

Bauplatten

Anlage 17

Positionsliste Fassadenkonstruktion "Stabalux Stahl G 30/Pyran"

Pos.	Bezeichnung	Querschnitt / Abmessung In mm	Werkstoff	Artikel-Nr.
01	Pfosten, Schraubrohr b x h	≥ 50 x ≥ 60	Stahl verzinkt	z.B. SR 6060-2
02	Dichtung Innen, Pfosten		hinterlegt	z.B. GD 5201-G30
03	Brandschutzglas	siehe Anlagen 1 und 16	siehe Anlage 16	
04	Dichtung Außen		hinterlegt	z.B. GD 5122-G30
05	Oberleiste	siehe Anlage 15	Aluminium	z.B. OL 6013
06	Schneldschraube	Ø6,3 x ℓ	Edelstahl verzinkt	z.B. Z 0155
07	Verglasungsklotz		TB-Therm	
08	Riegelhalter		Stahl verzinkt	z.B. RHT 9008
09	Riegel, Schraubrohr b x h	≥ 50 x ≥ 40	Stahl verzinkt	z.B. SR 5040-2
10	Dichtung Innen, Riegel		hinterlegt	z.B. GD 5203-G30
11	Pressleiste	siehe Anlage 15	Edelstahl 1,4301	z.B. UL 6110
12	Sillkufuge		Brandschutzsilikon B1	
13	Hinterfüllmaterial		z.B. Mineralfaser A1	
14	Blechwinkel	t = 2	Stahl	
15	Abstandshalter	z.B. 24 x 20	Promatect-H	
16	Wärmedämmung		Mineralfaser A1, 1000°C	
17	bauaufs. zugel. Dübel und Schrauben		Stahl	
18	Schraube mit Dübel	6 x 50, Dübel S8	Stahlschraube mit Kunststoffdübel	DIN 571
19	Blechschaube	Ø4,2 x 16	Stahl	z.B. DIN 7504
20	Ausfüllungen	siehe Anlage 17	siehe Anlage 17	
21	Blechabdeckung	t = 2	Aluminium	
22	Anschlussfolie	t = 1	hinterlegt	z.B. Z 0059
23	Auflagewinkel	150 x 80 x 8	Stahl, gemäß Statk	
24	Haltewinkel	150 x 80 x 8	Stahl, gemäß Statk	
25	Schraube	M10 x ℓ	Stahl, gemäß Statk	DIN 933
26	Haltewinkel	100 x 50 x 8	Stahl, gemäß Statk	
27	Sechskantmutter	M10	Stahl, gemäß Statk	DIN 934
28	Pressleiste	siehe Anlage 15	Edelstahl	z.B. DL 5044
29	Glasauflager	95 x 10 x ℓ	Aluminium, gem. Statk	z.B. Z 0267
30	Grundtell zu Glasauflager	90 x 8 x ℓ	Aluminium, gem. Statk	z.B. Z 0262
31	Schneldschraube	Ø6,5 x 40	Edelstahl verzinkt	z.B. 0146
32	geschweißtes Glasauflager	150 x T, t = 5 oder 200 x T, t = 5	Stahl	

alle Maße in mm

Fassadenkonstruktion "Stabalux-Stahl G30/Pyran"

Positionsliste

Anlage 18

Muster

Übereinstimmungsbestätigung

- Name und Anschrift des Unternehmens, das die **Fassadenkonstruktion(en)** (Zulassungsgegenstand) hergestellt hat:

- Baustelle bzw. Gebäude:

- Datum der Herstellung: _____

Geforderte Feuerwiderstandsklasse der **Fassadenkonstruktion(en)**: _____

- Hiermit wird bestätigt, dass

- die **Fassadenkonstruktion(en)** der Feuerwiderstandsklasse ____ hinsichtlich aller Einzelheiten fachgerecht und unter Einhaltung aller Bestimmungen der allgemeinen bauaufsichtlichen Zulassung Nr.: **Z-70.4-39** des Deutschen Institutes für Bautechnik vom _____ (und ggf. der Bestimmungen der Änderungs- und Ergänzungsbescheide vom _____) hergestellt und eingebaut wurde(n) und

- die für die Herstellung des Zulassungsgegenstandes verwendeten Bauprodukte (z.B. Rahmen, Schelben) den Bestimmungen der allgemeinen bauaufsichtlichen Zulassung entsprechen und erforderlich gekennzeichnet waren. Dies betrifft auch die Teile des Zulassungsgegenstandes, für die Zulassung ggf. hinterlegte Festlegungen enthält.

(Ort, Datum)

(Firma, Unterschrift)

(Diese Bescheinigung ist dem Bauherrn zur ggf. erforderlichen Weitergabe an die zuständige Bauaufsichtsbehörde auszuhändigen.)

Fassadenkonstruktion "Stabalux-Stahl G30/Pyran"

Muster einer Übereinstimmungsbestätigung

Anlage 19