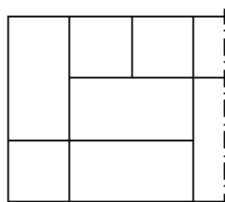


Beschreibung der Brandschutzverglasung



Maximales Konstruktionsmaß

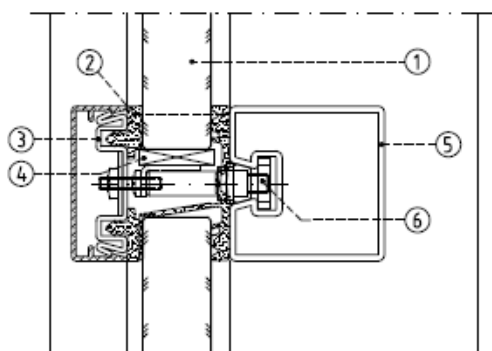
Höhe: 5000 mm
Länge: unbegrenzt

Maximales Glasmaß

PYRAN® S: 1400 mm x 2400 mm (HF, QF)
ISO PYRAN® S: 1400 mm x 2400 mm (HF, QF)

Anwendungsbereich

Anwendungsbereich als nichttragende, innere Wände bzw. lichtdurchlässige Teilflächen von Innenwänden. Bei Verwendung der Isolierglasscheibe „SCHOTT ISO PYRAN® S“ darf die Brandschutzverglasung auch in nichttragenden, äußeren Wänden bzw. lichtdurchlässigen Teilflächen in äußeren Wänden angewendet werden. Die Brandschutzverglasung ist bei vertikaler Anordnung in Wände oder zwischen Pfeilern aus Mauerwerk ≥ 115 mm, Beton bzw. Stahlbeton ≥ 100 mm oder Trennwände in Ständerbauart mit Stahlunterkonstruktion und Beplankung aus Gipskarton-Feuerschutzplatten ≥ 100 mm – jedoch nur bei seitlichem Anschluss einzubauen. Die Brandschutzverglasung darf an bekleidete Stahlbauteile der Feuerwiderstandsklasse F 30 angrenzen. Die Brandschutzverglasung darf Eckausbildungen mit einem Winkel zwischen 90° und 180° erhalten. Die Brandschutzverglasung darf als Segmentbogen ausgeführt werden, Winkel zwischen 0° und 10° .



- ① „PYRAN® S“, Nenndicke ≥ 5 mm oder „ISO PYRAN® S“, Nenndicke ≥ 17 mm.
Scheiben wahlweise im Hoch- oder Querformat, Glaseinstand 14 ± 2 mm
- ② Schwerentflammbare Dichtungsprofile der Baustoffklasse DIN 4102-B1 wahlweise dürfen normalentflammbare Dichtungstreifen der Baustoffklasse DIN 4102-B2 verwendet werden. Anschließend dürfen die Fugen mit Fugendichtmasse der Baustoffklasse DIN 4102-B1 versiegelt werden
- ③ Glashalteleisten aus gefalzten Stahlblech-Profilen, Profildicke: 1,5 mm
Die Anpressprofile dürfen mit Abdeckprofilen aus Aluminium, Baubronze, Inox oder Reinzink bekleidet werden
- ④ Klotzung aus nichtbrennbarem Material der Baustoffklasse DIN 4102-A1
- ⑤ Rahmen aus Stahlhohlprofilen ≥ 50 mm x 50 mm x 2 mm
Rahmenbefestigung mit allgemein bauaufsichtlich zugelassenen Dübeln mit Stahlschraube bzw. nach statischen Erfordernissen
- ⑥ Traganker / Glasauflage aus Stahl mit Gewindestift und Mutter $\geq M4$, Abstand ≤ 300 mm