



## Allgemeine bauaufsichtliche Zulassung

Zulassungsstelle für Bauprodukte und Bauarten

Bautechnisches Prüfamt

Eine vom Bund und den Ländern  
gemeinsam getragene Anstalt des öffentlichen Rechts  
Mitglied der EOTA, der UEAtc und der WFTAO

Datum:

10.03.2014

Geschäftszeichen:

III 35-1.19.14-218/13

Zulassungsnummer:

**Z-19.14-1120**

Antragsteller:

**SCHOTT Technical Glass Solutions GmbH**

Otto-Schott-Straße 13

07745 Jena

Geltungsdauer

vom: **10. März 2014**

bis: **10. März 2019**

Zulassungsgegenstand:

**Brandschutzverglasung "PYRANOVA System 1-F30"  
der Feuerwiderstandsklasse F 30 nach DIN 4102-13**

Der oben genannte Zulassungsgegenstand wird hiermit allgemein bauaufsichtlich zugelassen.  
Diese allgemeine bauaufsichtliche Zulassung umfasst zehn Seiten und elf Anlagen.

## **I ALLGEMEINE BESTIMMUNGEN**

- 1 Mit der allgemeinen bauaufsichtlichen Zulassung ist die Verwendbarkeit bzw. Anwendbarkeit des Zulassungsgegenstandes im Sinne der Landesbauordnungen nachgewiesen.
- 2 Sofern in der allgemeinen bauaufsichtlichen Zulassung Anforderungen an die besondere Sachkunde und Erfahrung der mit der Herstellung von Bauprodukten und Bauarten betrauten Personen nach den § 17 Abs. 5 Musterbauordnung entsprechenden Länderregelungen gestellt werden, ist zu beachten, dass diese Sachkunde und Erfahrung auch durch gleichwertige Nachweise anderer Mitgliedstaaten der Europäischen Union belegt werden kann. Dies gilt ggf. auch für im Rahmen des Abkommens über den Europäischen Wirtschaftsraum (EWR) oder anderer bilateraler Abkommen vorgelegte gleichwertige Nachweise.
- 3 Die allgemeine bauaufsichtliche Zulassung ersetzt nicht die für die Durchführung von Bauvorhaben gesetzlich vorgeschriebenen Genehmigungen, Zustimmungen und Bescheinigungen.
- 4 Die allgemeine bauaufsichtliche Zulassung wird unbeschadet der Rechte Dritter, insbesondere privater Schutzrechte, erteilt.
- 5 Hersteller und Vertreiber des Zulassungsgegenstandes haben, unbeschadet weiter gehender Regelungen in den "Besonderen Bestimmungen", dem Verwender bzw. Anwender des Zulassungsgegenstandes Kopien der allgemeinen bauaufsichtlichen Zulassung zur Verfügung zu stellen und darauf hinzuweisen, dass die allgemeine bauaufsichtliche Zulassung an der Verwendungsstelle vorliegen muss. Auf Anforderung sind den beteiligten Behörden Kopien der allgemeinen bauaufsichtlichen Zulassung zur Verfügung zu stellen.
- 6 Die allgemeine bauaufsichtliche Zulassung darf nur vollständig vervielfältigt werden. Eine auszugsweise Veröffentlichung bedarf der Zustimmung des Deutschen Instituts für Bautechnik. Texte und Zeichnungen von Werbeschriften dürfen der allgemeinen bauaufsichtlichen Zulassung nicht widersprechen. Übersetzungen der allgemeinen bauaufsichtlichen Zulassung müssen den Hinweis "Vom Deutschen Institut für Bautechnik nicht geprüfte Übersetzung der deutschen Originalfassung" enthalten.
- 7 Die allgemeine bauaufsichtliche Zulassung wird widerruflich erteilt. Die Bestimmungen der allgemeinen bauaufsichtlichen Zulassung können nachträglich ergänzt und geändert werden, insbesondere, wenn neue technische Erkenntnisse dies erfordern.

## II BESONDERE BESTIMMUNGEN

### 1 Zulassungsgegenstand und Anwendungsbereich

#### 1.1 Zulassungsgegenstand

1.1.1 Die allgemeine bauaufsichtliche Zulassung gilt für die Herstellung der Brandschutzverglasung, "PYRANOVA System 1-F30" genannt, und ihre Anwendung als Bauteil der Feuerwiderstandsklasse F 30 nach DIN 4102-13<sup>1</sup>.

1.1.2 Die Brandschutzverglasung ist im Wesentlichen aus Scheiben, einem Rahmen aus Stahlprofilen, den Glashalterungen, den Dichtungen und den Befestigungsmitteln nach Abschnitt 2 herzustellen.

#### 1.2 Anwendungsbereich

1.2.1 Die Brandschutzverglasung ist mit dieser allgemeinen bauaufsichtlichen Zulassung als Bauart zur Herstellung lichtdurchlässiger Teilflächen in inneren Wänden nachgewiesen und darf - unter Berücksichtigung bauordnungsrechtlicher Maßgaben - in einem mindestens feuerhemmenden Bauteil<sup>2</sup> angewendet werden. (s. auch Abschnitt 1.2.3).

1.2.2 Die Brandschutzverglasung erfüllt die Anforderungen der Feuerwiderstandsklasse F 30 bei einseitiger Brandbeanspruchung, jedoch unabhängig von der Richtung der Brandbeanspruchung.

1.2.3 Die Brandschutzverglasung ist in brandschutztechnischer Hinsicht nachgewiesen.

Nachweise der Standsicherheit und diesbezüglicher Gebrauchstauglichkeit sind für den - auch in den Anlagen dargestellten - Zulassungsgegenstand, unter Einhaltung der in dieser allgemeinen bauaufsichtlichen Zulassung definierten Anforderungen und unter Berücksichtigung der Bestimmungen in Abschnitt 3, für die im Anwendungsfall geltenden Verhältnisse und Erfordernisse, zu führen.

Die Anwendung der Brandschutzverglasung ist nicht nachgewiesen, wo nach bauaufsichtlichen Vorschriften Anforderungen an den Wärme- und/oder Schallschutz gestellt werden.

Weitere Nachweise der Gebrauchstauglichkeit und der Dauerhaftigkeit der einzelnen Produkte und der Gesamtkonstruktion sind mit dieser allgemeinen bauaufsichtlichen Zulassung nicht erbracht.

1.2.2 Die Brandschutzverglasung ist bei vertikaler Anordnung (Einbaulage > 80° bis 90°) in  
- mindestens 11,5 cm dicke Wände oder zwischen Pfeilern aus Mauerwerk nach DIN 1053-1<sup>3</sup> mit Mauersteinen nach DIN EN 771-1<sup>4</sup> bzw. - 2<sup>5</sup> mit Druckfestigkeiten mindestens der Druckfestigkeitsklasse 12 nach DIN 105-100<sup>6</sup> bzw. DIN V 106<sup>7</sup> sowie mit Mörtel mindestens der Mörtelgruppe II oder

1	DIN 4102-13: 1990-05	Brandverhalten von Baustoffen und Bauteilen; Brandschutzverglasungen; Begriffe, Anforderungen und Prüfungen
2		Zuordnung der klassifizierten Eigenschaften zum Feuerwiderstandsverhalten zu den Anforderungen in bauaufsichtlichen Verwendungsvorschriften gemäß Bauregelliste A Teil 1, Anlagen 0.1.1 oder 0.1.2 (in der jeweils geltenden Ausgabe, s. www.dibt.de).
3	DIN 1053-1:1996-11	Mauerwerk; Berechnung und Ausführung
4	DIN EN 771-1:2011-07	Festlegungen für Mauersteine - Teil 1: Mauerziegel
5	DIN EN 771-2: 2011-07	Festlegungen für Mauersteine - Teil 2: Kalksandsteine
6	DIN 105-100:2012-01	Mauerziegel - Teil 100: Mauerziegel mit besonderen Eigenschaften
7	DIN V 106:2005-10	Kalksandsteine mit besonderen Eigenschaften

- mindestens 10 cm dicke Wände oder zwischen Bauteilen aus Beton bzw. Stahlbeton nach DIN 1045-1<sup>8</sup> sowie DIN EN 206-1, -1/A1, -1/A2<sup>9</sup> und DIN 1045-2, -2/A1<sup>10</sup> mindestens der Betonfestigkeitsklasse C8/10 bzw. C12/15 (Die Mindestbetonfestigkeitsklassen nach DIN 1045-1<sup>8</sup>, Tabelle 3, sind zu beachten.)

einzubauen. Diese an die Brandschutzverglasung allseitig angrenzenden Bauteile müssen mindestens feuerhemmend<sup>2</sup> sein.

- 1.2.3 Die zulässige Größe der Brandschutzverglasung beträgt maximal 1640 mm x 2770 mm (Breite x Höhe). Die Brandschutzverglasung darf wahlweise im Hoch- oder Querformat angeordnet werden.
- 1.2.4 Die zulässige Größe der Scheiben der Brandschutzverglasung darf maximal 1580 mm x 2710 mm (maximale Scheibengröße) betragen.
- 1.2.6 Die Brandschutzverglasung darf nicht als Absturzsicherung angewendet werden.
- 1.2.7 Die Brandschutzverglasung darf nicht planmäßig der Aussteifung anderer Bauteile dienen.

## 2 Bestimmungen für die Bauprodukte

### 2.1 Eigenschaften und Zusammensetzung

#### 2.1.1 Scheiben

Für Brandschutzverglasungen nach dieser allgemeinen bauaufsichtlichen Zulassung sind wahlweise folgende Scheiben der Firma SCHOTT Technical Glass Solutions GmbH, Jena, zu verwenden:

- Verbundglasscheiben nach DIN EN 14449<sup>11</sup> der Typen
  - "PYRANOVA 30 S2.0" gemäß Anlage 7 oder
  - "PYRANOVA 30 S2.1" gemäß Anlage 8

oder

- Scheiben aus Mehrscheiben-Isolierglas nach DIN EN 1279-5<sup>12</sup> der Typen
  - "ISO-PYRANOVA 30 S2.0" entsprechend Anlage 9 oder
  - "ISO-PYRANOVA 30 S2.1" entsprechend Anlage 10

Es dürfen nur solche Scheiben verwendet werden, die den jeweiligen Bestimmungen der Bauregelliste B Teil 1, den Technischen Baubestimmungen und der Bauregelliste A Teil 1, lfd. Nr. 11.14 oder 11.15 bzw. 11.16 entsprechen.

Die Scheiben müssen hinsichtlich Aufbau, Zusammensetzung und Herstellungsverfahren denen entsprechen, die bei den Zulassungsprüfungen verwendet wurden.

<sup>8</sup>	DIN 1045-1:2008-08	Tragwerke aus Beton, Stahlbeton und Spannbeton - Teil 1: Bemessung und Konstruktion
<sup>9</sup>	DIN EN 206-1:2001-07 DIN EN 206-1/A1:2004-10 DIN EN 206-1/A2:2005-09	Beton - Teil 1: Festlegung, Eigenschaften, Herstellung und Konformität
<sup>10</sup>	DIN 1045-2:2008-08	Tragwerke aus Beton, Stahlbeton und Spannbeton - Teil 2: Beton; Festlegung, Eigenschaften, Herstellung und Konformität; Anwendungsregeln zu DIN EN 206-1
<sup>11</sup>	DIN EN 14449:2005-07	Glas im Bauwesen - Verbundglas und Verbund-Sicherheitsglas - Konformitätsbewertung/Produktnorm
<sup>12</sup>	DIN EN 1279-5:2010-11	Glas im Bauwesen - Mehrscheiben-Isolierglas - Teil 5: Konformitätsbewertung

## 2.1.2 Rahmen und Glashalteleisten

- 2.1.2.1 Für den Rahmen der Brandschutzverglasung sind je zwei Stahlhohlprofile nach DIN EN 10305-2<sup>13</sup>, -3<sup>14</sup> oder -5<sup>15</sup> der Stahlsorte S235JR, mit den Mindestabmessungen 50 mm x 30 mm x 2 mm zu verwenden, die gleichzeitig der Glashalterung dienen (s. Anlage 4).
- 2.1.2.2 Wahlweise dürfen anstelle der Stahlhohlprofile nach Abschnitt 2.1.2.1 Stahlhohlprofile nach DIN EN 10210-2<sup>16</sup> oder nach DIN EN 10219-2<sup>17</sup> der Stahlsorte S235JR, wie oben beschrieben, verwendet werden, die gleichzeitig der Glashalterung dienen (s. Anlage 4).
- 2.1.2.3 Wahlweise dürfen an Stelle der Stahlhohlprofile nach Abschnitt 2.1.2.1 oder 2.1.2.2 U-Profile nach DIN EN 10025-1<sup>18</sup> und DIN EN 10279<sup>19</sup> der Stahlsorte S235 mit den Mindestabmessungen 50 mm x 25 mm x 3 mm verwendet werden, die gleichzeitig der Glashalterung dienen (s. Anlage 3).
- 2.1.2.4 Zwischen den Stahlprofilen bzw. U-Profilen nach den Abschnitten 2.1.2.1 bis 2.1.2.3 ist eine so genannte Kerndämmleiste aus nichtbrennbaren (Baustoffklasse DIN 4102-A2)<sup>20</sup> Bauplatten vom Typ "PRIODEK H" gemäß allgemeiner bauaufsichtlicher Zulassung Nr. Z-56.424-933, mit den Mindestabmessungen 25 mm x 25 mm (Breite x Höhe) anzuordnen (s. Anlagen 3 und 4).
- 2.1.2.5 Wahlweise darf für den Rahmen ein Stahlhohlprofil nach Abschnitt 2.1.2.1 oder 2.1.2.2 mit den Mindestabmessungen 25 mm x 25 mm x 3 mm verwendet werden (s. Anlage 2).
- 2.1.2.6 Bei Verwendung der Rahmenprofile nach Abschnitt 2.1.2.5 sind beidseitig Glashalteprofile aus nichtbrennbaren (Baustoffklasse DIN 4102-A2)<sup>20</sup> Bauplatten, wahlweise vom Typ
- "PROMATECT-H" nach allgemeinem bauaufsichtlichen Prüfzeugnis Nr. P-MPA-E-00-643 oder
  - "PRIODEK H" gemäß allgemeiner bauaufsichtlicher Zulassung Nr. Z-56.424-933 oder
  - "AESTUVER" gemäß allgemeinem bauaufsichtlichen Prüfzeugnis Nr. P-SAC 02/III-287 oder
  - "THERMAX-M" gemäß allgemeinem bauaufsichtlichen Prüfzeugnis Nr. P-HFM 99 4 174, mit den Mindestabmessungen 20 mm x 50 mm (Breite x Höhe) anzuordnen (s. Anlage 2).
- 2.1.2.7 Die Rahmenprofile nach den Abschnitten 2.1.2.1 bis 2.1.2.3 und Glashalteprofile dürfen wahlweise mit Profilen aus Edelstahl oder Aluminium bzw. mit Holz jeweils mit einer Dicke von  $\geq 0,8$  bis  $\leq 1,5$  mm bekleidet werden.

## 2.1.3 Dichtungen

In allen seitlichen Fugen zwischen den Scheiben und den Rahmen- bzw. Glashalteprofilen sind  $\geq 3$  mm dicke, normalentflammbare (Baustoffklasse DIN 4102-B2)<sup>20</sup> Dichtungsstreifen vom Typ "Kerafix 2000" gemäß allgemeinem bauaufsichtlichen Prüfzeugnis Nr. P-3074/3439-MPA BS einzulegen.

13	DIN EN 10305-2:2003-02	Präzisionsstahlrohre- kaltgezogene Rohre	Technische Lieferbedingungen- Teil 2: Geschweißte
14	DIN EN 10305-3:2003-02	Präzisionsstahlrohre- maßgewalzte Rohre	Technische Lieferbedingungen- Teil 3: Geschweißte und
15	DIN EN 10305-5:2003-08	Präzisionsstahlrohre- maßumgeformte Rohre mit quadratischem oder rechteckigem Querschnitt	Technische Lieferbedingungen- Teil 5: Geschweißte und
16	DIN EN 10210-2:2006-07	Wärmgefertigte Hohlprofile für den Stahlbau aus unlegierten Baustählen und aus Feinkornbaustählen	
17	DIN EN 10219-2:2006-07	Kaltgefertigte geschweißte Hohlprofile für den Stahlbau aus unlegierten Baustählen und aus Feinkornbaustählen; Grenzabmaße, Maße und statische Werte	
18	DIN EN 10025-1:2005-02	Wärmgewalzte Erzeugnisse aus Baustählen - Teil 1: Allgemeine technische Lieferbedingungen	
19	DIN EN 10279:2000-03	Wärmgewalzter U-Profilstahl - Grenzabmaße, Formtoleranzen und Grenzabweichungen der Masse	
20	DIN 4102-1:1998-05	Brandverhalten von Baustoffen und Bauteilen; Teil 1: Baustoffe; Begriffe, Anforderungen und Prüfungen	

Abschließend dürfen die Fugen wahlweise mit einer schwerentflammbaren (Baustoffklasse DIN 4102-B1)<sup>20</sup> Fugendichtmasse z. B. vom Typ "FD-plast E" gemäß allgemeinem bauaufsichtlichen Prüfzeugnis Nr. P-HFM- 01 4 098 oder vom Typ "EGOSILICON 210 B1" gemäß allgemeinem bauaufsichtlichen Prüfzeugnis Nr. P-HFM 99 4 210 versiegelt werden.

#### 2.1.4 Befestigungsmittel

Für die Befestigung des Rahmens der Brandschutzverglasung an den angrenzenden Massivbauteilen müssen Dübel gemäß allgemeiner bauaufsichtlicher Zulassung bzw. gemäß europäischer technischer Zulassung bzw. europäischer technischer Bewertung, jeweils mit Stahlschrauben – gemäß den statischen Erfordernissen - verwendet werden.

### 2.2 Herstellung und Kennzeichnung der Bauprodukte

#### 2.2.1 Herstellung

Die für die Herstellung der Brandschutzverglasung zu verwendenden Bauprodukte müssen

- den jeweiligen Bestimmungen der Abschnitte 2.1.1 bis 2.1.4 entsprechen und
- verwendbar sein im Sinne der Bestimmungen zu den Bauprodukten in der jeweiligen Landesbauordnung.

Für die

- Stahlhohlprofile nach Abschnitt 2.1.2.1 und
- Profile nach Abschnitt 2.1.2.7

gelten die Bestimmungen nach Abschnitt 2.3.

#### 2.2.2 Kennzeichnung der Brandschutzverglasung

Jede Brandschutzverglasung nach dieser allgemeinen bauaufsichtlichen Zulassung ist von dem Unternehmer, der sie fertig stellt bzw. einbaut, mit einem Stahlblechschild zu kennzeichnen, das folgende Angaben - dauerhaft lesbar - enthalten muss:

- Brandschutzverglasung "PYRANOVA System 1-F30" der Feuerwiderstandsklasse F 30
- Name (oder ggf. Kennziffer) des Herstellers, der die Brandschutzverglasung fertig gestellt/eingebaut hat (s. Abschnitt 4.4)
- ggf. Name des Antragstellers, falls abweichend vom Hersteller
- Zulassungsnummer: Z-19.14-1120
- Herstellungsjahr: ....

Das Schild ist auf dem Rahmen der Brandschutzverglasung dauerhaft zu befestigen (Lage s. Anlage 1).

### 2.3 Übereinstimmungsnachweise

#### 2.3.1 Allgemeines

Für die

- Stahlhohlprofile nach Abschnitt 2.1.2.1 und
- Profile nach Abschnitt 2.1.2.7

ist die Übereinstimmung mit den Bestimmungen dieser allgemeinen bauaufsichtlichen Zulassung durch eine Werksbescheinigung "2.1" nach DIN EN 10204<sup>21</sup> nachzuweisen.

#### 2.3.2 Werkseigene Produktionskontrolle

In jedem Herstellwerk der

- Stahlhohlprofile nach Abschnitt 2.1.2.1 und
- Profile nach Abschnitt 2.1.2.7

<sup>21</sup>

DIN EN 10204:2005-01

Metallische Erzeugnisse – Arten von Prüfbescheinigungen

ist eine werkseigene Produktionskontrolle einzurichten und durchzuführen. Unter werks-eigener Produktionskontrolle wird die vom Hersteller vorzunehmende kontinuierliche Über-wachung der Produktion verstanden, mit der dieser sicherstellt, dass die von ihm herge-stellten Bauprodukte den Bestimmungen dieser allgemeinen bauaufsichtlichen Zulassung entsprechen.

Die werkseigene Produktionskontrolle soll an den Isolierglasscheiben mindestens die im Folgenden aufgeführten Maßnahmen einschließen:

- Beschreibung und Überprüfung der Ausgangsmaterialien und der Bestandteile

Die Ergebnisse der werkseigenen Produktionskontrolle sind aufzuzeichnen und auszu-werten. Die Aufzeichnungen müssen mindestens folgende Angaben enthalten:

- Bezeichnung des Bauprodukts bzw. des Ausgangsmaterials und der Bestandteile
- Art der Kontrolle oder Prüfung
- Datum der Herstellung und der Prüfung des Bauprodukts bzw. des Ausgangsmaterials oder der Bestandteile
- Ergebnis der Kontrollen und Prüfungen und, soweit zutreffend, Vergleich mit den Anfor-derungen
- Unterschrift des für die werkseigene Produktionskontrolle Verantwortlichen

Die Aufzeichnungen sind mindestens fünf Jahre aufzubewahren. Sie sind dem Deutschen Institut für Bautechnik und der zuständigen obersten Bauaufsichtsbehörde auf Verlangen vorzulegen.

Bei ungenügendem Prüfergebnis sind vom Hersteller unverzüglich die erforderlichen Maß-nahmen zur Abstellung des Mangels zu treffen. Bauprodukte, die den Anforderungen nicht entsprechen, sind so zu handhaben, dass Verwechslungen mit übereinstimmenden ausge-schlossen werden. Nach Abstellung des Mangels ist - soweit technisch möglich und zum Nachweis der Mängelbeseitigung erforderlich - die betreffende Prüfung unverzüglich zu wiederholen.

### **3 Bestimmungen für die Bemessung**

#### **3.1 Allgemeines**

Im Anwendungsfall ist - sofern erforderlich - in einer statischen Berechnung die aus-reichende Bemessung aller statisch beanspruchten Teile der Brandschutzverglasung sowie deren Anschlüsse für die Anwendung der Brandschutzverglasung unter Normalbedingun-gen, d. h. nicht unter gleichzeitiger Berücksichtigung des Brandfalles, nachzuweisen.

Die Bauteile über der Brandschutzverglasung (z. B. ein Sturz) müssen statisch und brand-schutztechnisch so bemessen werden, dass die Brandschutzverglasung - außer ihrem Eigengewicht - keine zusätzliche vertikale Belastung erhält.

Für die Anwendung der Brandschutzverglasung ist im Zuge der statischen Berechnung nachzuweisen, dass die möglichen Einwirkungen nach Abschnitt 3.1.2 auf die Gesamt-konstruktion - d. h. für den Rahmen, die Scheiben und Glashalteleisten sowie die Anschlüsse an die angrenzenden Bauteile - unter Einhaltung der in den Fachnormen gere-gelten Beanspruchbarkeiten und zulässigen Durchbiegungen (s. Abschnitte 3.1.3) aufge-nommen werden können.

#### **3.2 Einwirkungen**

##### **3.2.1 Allgemeines**

Es sind die Einwirkungen gemäß den "Hinweisen zur Führung von Nachweisen der Stand-sicherheit und Gebrauchstauglichkeit für Brandschutzverglasungen nach allgemeinen bau-aufsichtlichen Zulassungen", veröffentlicht unter [www.dibt.de](http://www.dibt.de), zu berücksichtigen.

Die Nachweise der Standsicherheit und Gebrauchstauglichkeit sind entsprechend DIN 4103-1<sup>22</sup> (Durchbiegungsbegrenzung  $\leq H/200$ , Einbaubereiche 1 und 2) zu führen.

Abweichend von DIN 4103-1

- sind ggf. die Einwirkungen von Horizontallasten nach DIN EN 1991-1-1<sup>23</sup> und DIN EN 1991-1-1/NA<sup>24</sup> und von Windlasten nach DIN EN 1991-1-4<sup>25</sup> und DIN EN 1991-1-4/NA<sup>26</sup> zu berücksichtigen,
- darf der weiche Stoß experimentell durch Pendelschlagversuche mit einem Doppelzwillingsreifen nach den "Technischen Regeln für die Verwendung absturzsichernder Verglasungen (TRAV)"<sup>27</sup> mit  $G = 50$  kg und einer Fallhöhe von 45 cm (wie Kategorie C nach TRAV<sup>27</sup>) erfolgen.

### 3.3 Nachweise der einzelnen Bestandteile der Brandschutzverglasung

#### 3.3.1 Nachweis der Scheiben

Die Standsicherheits- und Durchbiegungsnachweise für die Scheiben sind gemäß den "Technischen Regeln für die Verwendung von linienförmig gelagerten Verglasungen (TRLV)"<sup>28</sup> für die im Anwendungsfall geltenden Verhältnisse zu führen. Die Erleichterung nach den Technischen Baubestimmungen, Anlage 2.6/9, wonach die "Technischen Regeln für die Verwendung von linienförmig gelagerten Verglasungen (TRLV)"<sup>28</sup> nicht für alle Vertikalverglasungen angewendet werden brauchen, deren Oberkante nicht mehr als 4 m über einer Verkehrsfläche liegt, (z. B. Schaufensterverglasungen), gilt hier nicht.

#### 3.3.2 Nachweis der Rahmenkonstruktion

Bei den - auch in den Anlagen dargestellten – Rahmenprofilen und Glashalteleisten nach Abschnitt 2.1.2 handelt es sich um Mindestquerschnittsabmessungen zur Erfüllung der Anforderungen der Feuerwiderstandsklasse F 30 der Brandschutzverglasung; Nachweise der Standsicherheit und Gebrauchstauglichkeit bleiben davon unberührt und sind für die im Anwendungsfall geltenden Verhältnisse nach Technischen Baubestimmungen zu führen.

#### 3.3.3 Nachweis der Befestigungsmittel

Beim Nachweis der Befestigung des Rahmens der Brandschutzverglasung an den angrenzenden Massivbauteilen dürfen nur Dübel gemäß allgemeiner bauaufsichtlicher Bewertung bzw. gemäß europäischer technischer Zulassung mit Stahlschrauben verwendet werden.

## 4 Bestimmungen für die Ausführung

### 4.1 Allgemeines

Die Brandschutzverglasung muss am Anwendungsort aus den Bauprodukten nach Abschnitt 2 zusammengesetzt werden.

22	DIN 4103-1:1984-07	Nichttragende innere Trennwände; Anforderungen, Nachweise
23	DIN EN 1991-1-1:2010-12:	Eurocode 1: Einwirkungen auf Tragwerke - Teil 1-1: Allgemeine Einwirkungen auf Tragwerke - Wichten, Eigengewicht und Nutzlasten im Hochbau Berichtigtes Dokument: 1991-1-1:2002-10
24	DIN EN 1991-1-1/NA: 2010-12	Nationaler Anhang - National festgelegte Parameter - Eurocode 1: Einwirkungen auf Tragwerke - Teil 1-1: Allgemeine Einwirkungen auf Tragwerke - Wichten, Eigengewicht und Nutzlasten im Hochbau
25	DIN EN 1991-1-4:2010-12	Eurocode 1: Einwirkungen auf Tragwerke - Teil 1-4: Allgemeine Einwirkungen - Windlasten
26	DIN EN 1991-1-4/NA:2010-12	Nationaler Anhang - National festgelegte Parameter - Eurocode 1: Einwirkungen auf Tragwerke - Teil 1-4: Allgemeine Einwirkungen - Windlasten
27	TRAV:2003-01	Technische Regeln für die Verwendung absturzsichernder Verglasungen (TRAV), Fassung Januar 2003; veröffentlicht in den Mitteilungen "DIBt", 2/2003
28	TRLV:2006/08	Technische Regeln für die Verwendung von linienförmig gelagerten Verglasungen (TRLV); Fassung August 2006, veröffentlicht in den Mitteilungen "DIBt", 3/2007



Brandschutzverglasungen nach dieser allgemeinen bauaufsichtlichen Zulassung dürfen nur von Unternehmen ausgeführt werden, die ausreichende Erfahrungen auf diesem Gebiet haben und entsprechend geschultes Personal dafür einsetzen. Der Antragsteller hat hierzu die ausführenden Unternehmen über die Bestimmungen der allgemeinen bauaufsichtlichen Zulassung und die Herstellung des Zulassungsgegenstandes zu unterrichten, zu schulen und ihnen in ständigem Erfahrungsaustausch zur Verfügung zu stehen. Der Antragsteller hat eine Liste der Unternehmen zu führen, die aufgrund seiner Unterweisungen ausreichende Fachkenntnisse besitzen, den Zulassungsgegenstand herzustellen. Diese Liste ist dem Deutschen Institut für Bautechnik vorzulegen; Änderungen daran sind ihm mitzuteilen.

## 4.2 Bestimmungen für den Zusammenbau

### 4.2.1 Bestimmungen für den Zusammenbau der Rahmenprofile und Glashalteleisten

- 4.2.1.1 Der Rahmen der Brandschutzverglasung ist aus je zwei Stahlhohlprofilen nach Abschnitt 2.1.2.1 oder 2.1.2.2 herzustellen, die gleichzeitig der Glashalterung dienen (s. Anlage 4). Wahlweise dürfen auch U-Profile nach Abschnitt 2.1.2.3 verwendet werden (s. Anlage 3). Die Stahlhohlprofile sind in den Ecken durch Schweißen zu verbinden (s. Abschnitt 4.2.3).

Zwischen den Rahmenprofilen sind so genannte Kerndämmleisten nach Abschnitt 2.1.2.4 anzuordnen (s. Anlagen 3 und 4). Die Stahlprofile und die Kerndämmleisten sind durch Schrauben, z. B. Stahlschrauben ABC-SPAX  $\geq 4,5 \times 25$  mm, in Abständen  $\leq 257$  mm miteinander zu verbinden.

Wahlweise dürfen für den Rahmen Stahlhohlprofile nach Abschnitt 2.1.2.5 verwendet werden, die in den Ecken durch Schweißen zu verbinden sind (s. Abschnitt 4.2.3).

- 4.2.1.2 Bei Verwendung der Rahmenprofile nach Abschnitt 2.1.2.5 sind Glashalteprofile aus Bauplattenstreifen nach Abschnitt 2.1.2.6 zu verwenden, die in Abständen  $\leq 257$  mm mit den Rahmenprofilen durch Schrauben zu verbinden sind (s. Anlage 2).

- 4.2.1.3 Die Glashalte- oder Rahmenprofile dürfen wahlweise mit Abdeckungen nach Abschnitt 2.1.2.7 bekleidet werden (s. Anlage 2).

### 4.2.2 Bestimmungen für den Scheibeneinbau

Die Scheiben sind am unteren Rand jeweils auf zwei 5 mm dicke Klötzchen aus Hartholz oder "FLAMMI 12" abzusetzen. In allen seitlichen Fugen zwischen den Scheiben und den Glashalteleisten bzw. Rahmenprofilen sind Dichtungstreifen nach Abschnitt 2.1.3 einzulegen. Abschließend dürfen die Fugen mit einem Silikon-Dichtstoff nach Abschnitt 2.1.3 versiegelt werden.

Der Glaseinstand der Scheiben im Rahmen muss längs aller Ränder  $20 \text{ mm} \pm 3 \text{ mm}$  betragen.

Wahlweise dürfen entsprechend Anlage 1 Sprossen oder Zierleisten auf die Scheiben aufgeklebt werden. Die Sprossen oder Zierleisten dürfen  $\geq 5$  mm und  $\leq 40$  mm breit sein und müssen untereinander einen Abstand  $\geq 200$  mm haben.

### 4.2.3 Schweißen

Für das Schweißen gilt DIN 18800-7<sup>29</sup>. Hinsichtlich der Herstellerqualifikation für das Schweißen gilt Klasse A nach DIN 18800-7<sup>29</sup>, Tab. 14.

### 4.2.4 Korrosionsschutz

Es gelten die Festlegungen in den Technischen Baubestimmungen (z. B. DIN 18800-7<sup>29</sup> und DASt- Richtlinie 022<sup>30</sup>). Sofern darin nichts anderes festgelegt ist, sind nach dem Zusammenbau nicht mehr zugängliche metallische Teile der Konstruktion mit einem dauerhaften Korrosionsschutz zu versehen; nach dem Zusammenbau zugängliche metallische Teile sind zunächst mit einem ab Liefertermin für mindestens noch drei Monate wirksamen Grundschutz zu versehen.

<sup>29</sup>

DIN 18800-7:2008-11

Stahlbauten - Ausführung und Herstellerqualifikation

<sup>30</sup>

DASt- Richtlinie 022:2009-08

Vertrieb: Stahlbau Verlags- und Service GmbH, Düsseldorf

#### 4.3 Bestimmungen für den Einbau der Brandschutzverglasung

Der Anschluss der Brandschutzverglasung an Massivbauteile ist entsprechend den Anlagen 1 bis 4 auszuführen. Dazu ist der Rahmen mit Befestigungsmitteln nach Abschnitt 2.1.4 in Abständen  $\leq 750$  mm an den angrenzenden Bauteilen zu befestigen.

Alle Fugen zwischen dem Rahmen und den Laibungen der angrenzenden Bauteile sind umlaufend und vollständig mit nichtbrennbaren<sup>31</sup> Baustoffen auszustopfen, z. B. mit nichtbrennbarer Mineralwolle, deren Schmelzpunkt über 1000 °C liegen muss.

#### 4.4 Übereinstimmungsbestätigung

Der Unternehmer, der die Brandschutzverglasung (Zulassungsgegenstand) fertig stellt/einbaut, muss für jedes Bauvorhaben eine Übereinstimmungsbestätigung ausstellen, mit der er bescheinigt, dass die von ihm ausgeführte Brandschutzverglasung und die hierfür verwendeten Bauprodukte (z. B. Rahmenteile, Scheiben) den Bestimmungen dieser allgemeinen bauaufsichtlichen Zulassung entsprechen (ein Muster für diese Übereinstimmungsbestätigung s. Anlage 11). Diese Erklärung ist dem Bauherrn zur ggf. erforderlichen Weiterleitung an die zuständige Bauaufsichtsbehörde auszuhändigen.

#### 5 Bestimmungen für Nutzung, Unterhalt, Wartung

Im Falle des Austausches beschädigter oder zerstörter Scheiben ist darauf zu achten, dass Scheiben verwendet werden, die den Bestimmungen dieser allgemeinen bauaufsichtlichen Zulassung entsprechen. Der Einbau muss so vorgenommen werden, dass die Halterung der Scheiben im Rahmen wieder in der bestimmungsgemäßen Weise erfolgt.

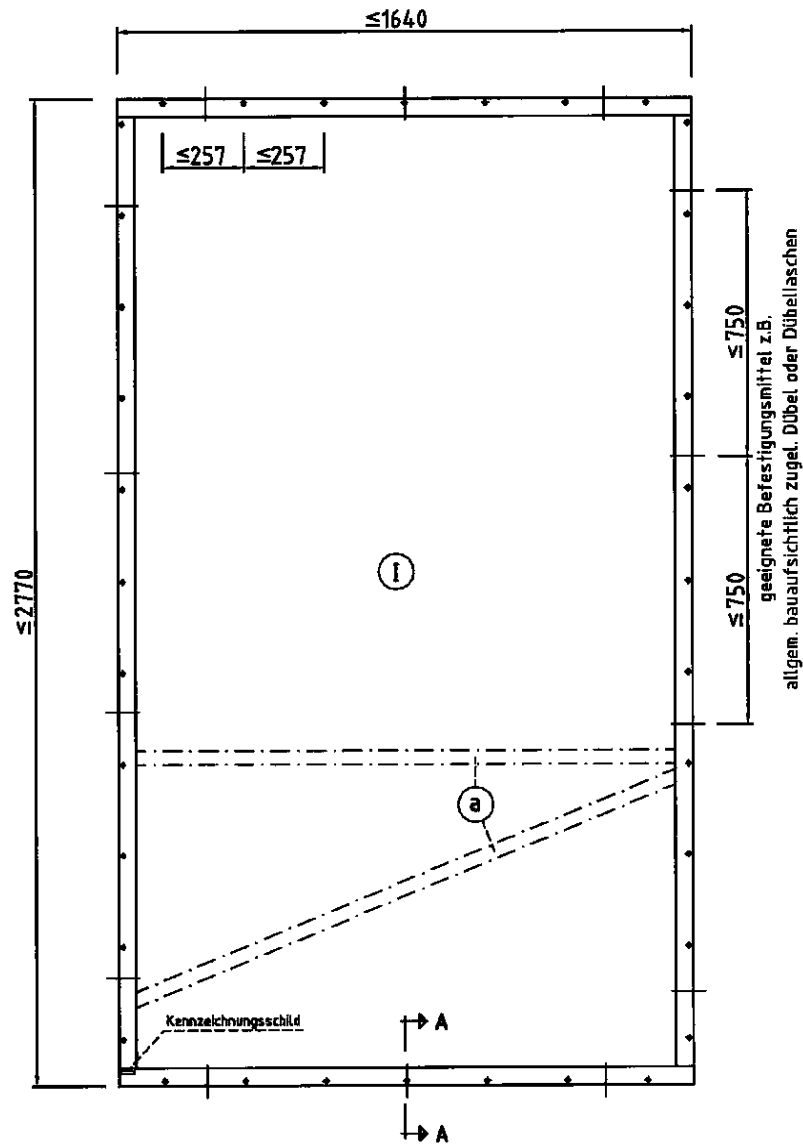
Die Bestimmungen der Abschnitte 4.1 und 4.4 sind sinngemäß anzuwenden.

Maja Tiemann  
Referatsleiterin

Beglaubigt



<sup>31</sup> Zuordnung der klassifizierten Eigenschaften des Brandverhaltens zu den bauaufsichtlichen Anforderungen gemäß Bauregelliste A Teil 1, Anlagen 0.2.1 oder 0.2.2, in der jeweils aktuellen Ausgabe, s. [www.dibt.de](http://www.dibt.de)



① Zulässige Abmessungen der Glasscheiben:

"PYRANOVA® 30 S2.0", Nenndicke $\geq 15$ mm siehe Anlage 7	1580 mm x 2710 mm	Hoch- oder Querformat
"PYRANOVA® 30 S2.1", Nenndicke $\geq 19$ mm siehe Anlage 8	1580 mm x 2710 mm	Hoch- oder Querformat
"ISO PYRANOVA® 30 S2.0", Nenndicke $\geq 27$ mm siehe Anlage 9	1580 mm x 2710 mm	Hoch- oder Querformat
"ISO PYRANOVA® 30 S2.1", Nenndicke $\geq 31$ mm siehe Anlage 10	1580 mm x 2710 mm	Hoch- oder Querformat

② Sprossen bzw. Zierleisten, 5 bis 40mm dick, Abstand untereinander mind. 200 mm, dürfen in beliebiger Lage aufgeklebt werden (Material z.B. Position 12)

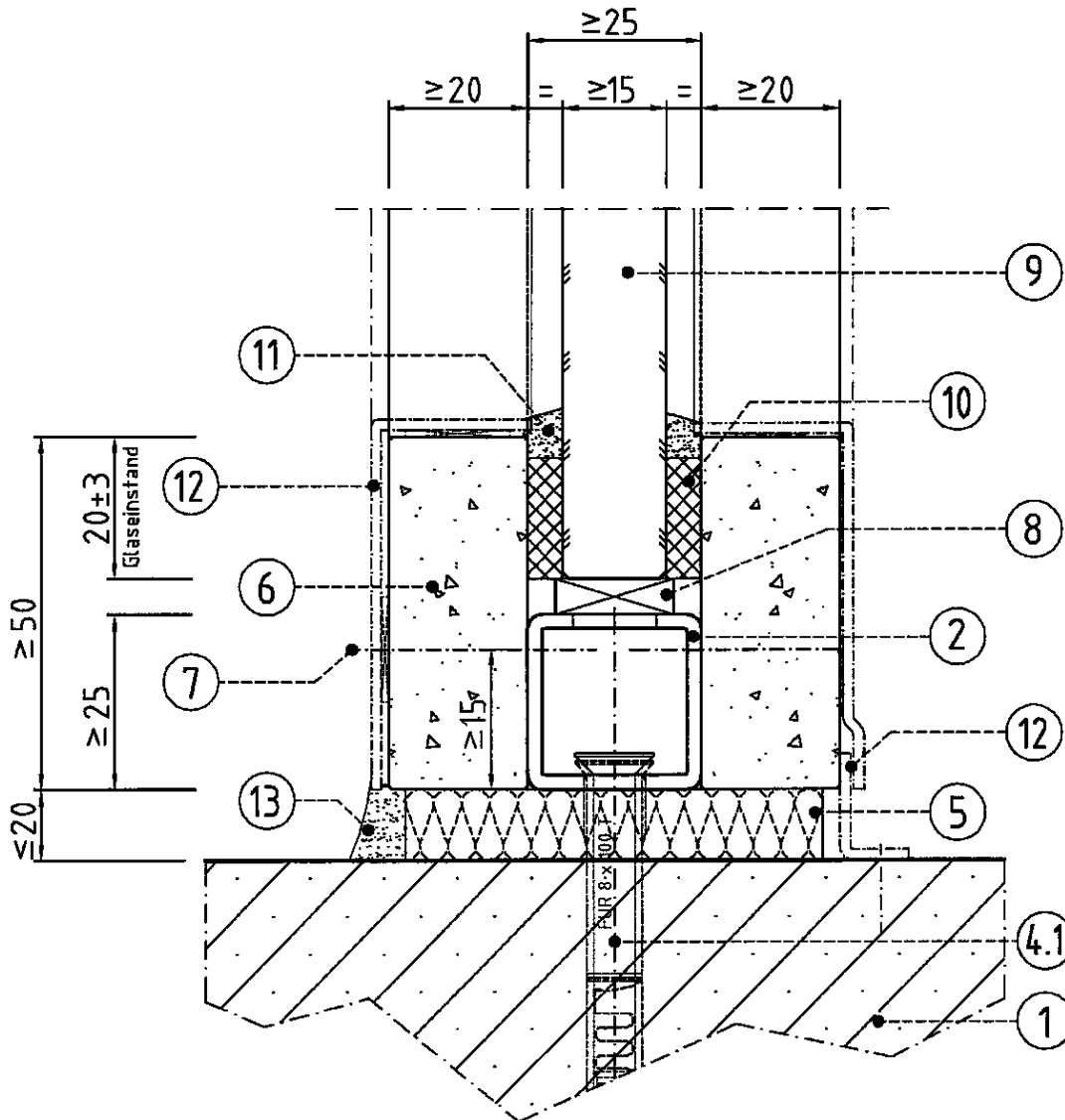
Maße in mm

Positionslisten s. Anlage 5 und 6

Brandschutzverglasung "PYRANOVA System 1-F30"  
 der Feuerwiderstandsklasse F 30 nach DIN 4102-13

Anlage 1

- Übersicht (Ausführungsbeispiel) -



Maße in mm

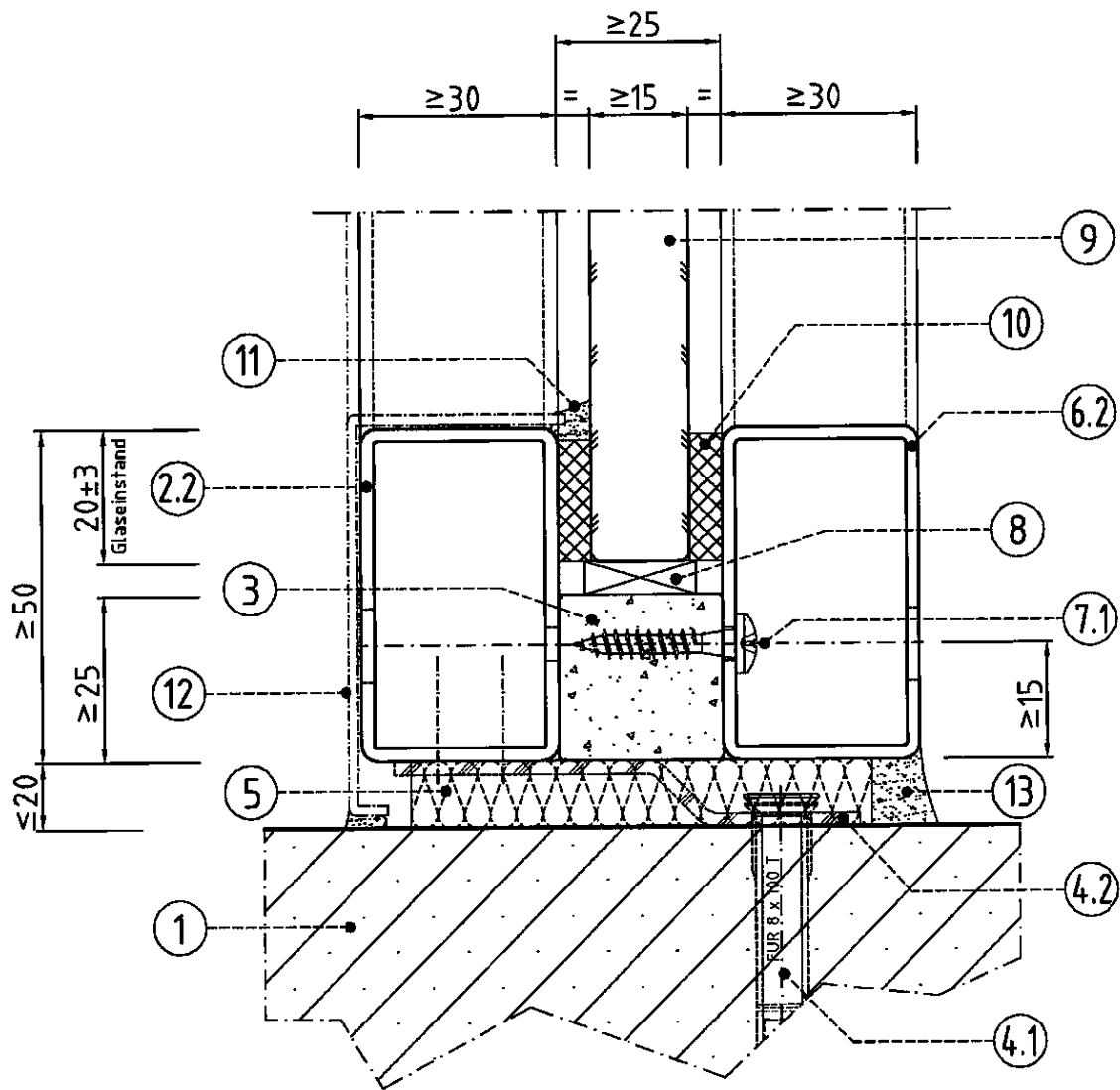
Positionen s. Anlage 5 und 6

Brandschutzverglasung "PYRANOVA System 1-F30"  
 der Feuerwiderstandsklasse F 30 nach DIN 4102-13

Anlage 2

- Schnitt A1-A1 (Ausführungsbeispiel) -





Maße in mm

Positionlisten s. Anlage 5 und 6

Brandschutzverglasung "PYRANOVA System 1-F30"  
 der Feuerwiderstandsklasse F 30 nach DIN 4102-13

Anlage 4

- Schnitt A3-A3 (Ausführungsbeispiel) -

Position	Benennung, Werkstoff und Abmessungen
1	Angrenzendes Bauteil gemäß Abschnitt 1.2.4 der Zulassung.
	Rahmenstiele und -riegel aus:
2	Stahl-Hohlprofile z.B. nach DIN EN 10305-2, -3 bzw. -5, DIN EN 10210-2 oder DIN EN 10219-2 der Stahlsorte $\geq S235...$ , $\geq 25 \text{ mm} \times \geq 25 \text{ mm}$ , Wandstärke $\geq 3 \text{ mm}$
2.1	U-Stahlprofile z.B. nach DIN EN 10279 der Stahlsorte $\geq S235...$ , $\geq 50 \text{ mm} \times \geq 25 \text{ mm}$ , Wandstärke $\geq 3 \text{ mm}$
2.2	Stahl-Hohlprofile z.B. nach DIN EN 10305-2, -3 bzw. -5, DIN EN 10210-2 oder DIN EN 10219-2 der Stahlsorte $\geq S235...$ , $\geq 50 \text{ mm} \times \geq 30 \text{ mm}$ , Wandstärke $\geq 2 \text{ mm}$ Profile an den Ecken auf Gehrung oder stumpf gestoßen und verschweißt.
3	Gipsfaserplatten der Baustoffklasse A2-s1, d0 nach DIN EN 13501-1, $\geq 25 \text{ mm} \times \geq 25 \text{ mm}$ , "PRIODEK-H" nach allgemeiner bauaufsichtlicher Zulassung Z-56.424-933.
4	Rahmenbefestigung, Abstand $\leq 750 \text{ mm}$ , wahlweise Befestigungsmittel:
4.1	allgemein bauaufsichtlich zugelassene Dübel $\geq \varnothing 8 \text{ mm}$ mit Schraube oder
4.2	Z-Stahlblech z.B. nach DIN EN 10029, $\geq 25 \text{ mm} \times \geq 2 \text{ mm}$ , Länge $\geq 80 \text{ mm}$ .
5	Nichtbrennbare Mineralwolle (Baustoffklasse DIN 4102-A oder DIN EN 13501-1 Klassen A1/A2-s1, d0), Schmelzpunkt über $1000 \text{ }^\circ\text{C}$ .
6	Glashalteprofile, $\geq 50 \text{ mm} \times \geq 20 \text{ mm}$ , aus nichtbrennbarem Plattenmaterial der Baustoffklasse A1 gemäß DIN 4102-1 bzw. DIN EN 13501-1, "PROMATECT H", nach allgemeinem bauaufsichtlichen Prüfzeugnis P-MPA-E-00-643 oder "AESTUVER" Brandschutzplatten nach P-SAC 02/III-287 oder der Klasse A2-s1, d0 nach DIN EN 13501-1 aus "PRIODEK-H" Gipsfaserplatten nach allgemeiner bauaufsichtlicher Zulassung Nr. Z-56.424-933 oder aus "Thermax M" Bauplatte nach allgemeinem bauaufsichtlichen Prüfzeugnis P-HFM 99 4 174.
6.1	Glashalteprofile, $\geq 50 \text{ mm} \times \geq 25 \text{ mm}$ , Wandstärke $\geq 3 \text{ mm}$ , U-Stahlprofile z.B. nach DIN EN 10279 der Stahlsorte $\geq S235...$ , wahlweise Einzelleisten oder als Rahmen
6.2	Glashalteprofile, $\geq 50 \text{ mm} \times \geq 30 \text{ mm}$ , Wandstärke $\geq 2 \text{ mm}$ , Stahl-Hohlprofile z.B. nach DIN EN 10305-2, -3 bzw. -5, DIN EN 10210-2 oder DIN EN 10219-2 der Stahlsorte $\geq S235...$ , wahlweise Einzelleisten oder als Rahmen.  Befestigungs-Schrauben, Abstand $\leq 257 \text{ mm}$
7	z.B. Senk-Blebschrauben nach DIN ISO 7050 oder Bohrschrauben nach DIN EN ISO 10666, ST $\geq 3,9 \times 32 \text{ mm}$
7.1	z.B. Spanlattenschrauben ABC-SPAX, Stahl, $\geq 4,5 \times 25 \text{ mm}$ .
8	Verklötzung nach den Richtlinien des Glaserhandwerks, Klötzchen aus Material der Baustoffklasse E nach DIN EN 13501-1, "FLAMMI 12" nach allgemeinem bauaufsichtlichen Prüfzeugnis 34.82/0189 MPA BS oder Hartholz-Verglasungsklötze.
Brandschutzverglasung "PYRANOVA System 1-F30" der Feuerwiderstandsklasse F 30 nach DIN 4102-13	
- Positionsliste, Teil 1 -	
Anlage 5	

Position	Benennung, Werkstoff und Abmessungen
9	Verbundglasscheiben "PYRANOVA 30 S2.0", Nenndicke $\geq 15$ mm oder "PYRANOVA 30 S2.1", Nenndicke $\geq 19$ mm gemäß Anlage 7 bzw. 8 oder "ISO PYRANOVA 30 S2.0", Nenndicke $\geq 27$ mm oder "ISO PYRANOVA 30 S2.1", Nenndicke $\geq 31$ mm gemäß Anlage 9 bzw. 10 max. Abmessungen im Hoch- oder Querformat: 1580 mm x 2710 mm, Glaseinstand $20 \pm 3$ mm.
10	Falzraum-Dichtung der Baustoffklasse DIN 4102-B2, aus: "Kerafix 2000", Nenndicke $\geq 3$ mm gemäß allgemeinem bauaufsichtlichen Prüfzeugnis P-3074/3439-MPA BS.
11	Optionale zusätzliche Versiegelung mit schwerentflammbarer Fugendichtmasse der Baustoffklasse DIN 4102-B1, z.B. "FD-Plast E" gemäß allgemeinem bauaufsichtlichen Prüfzeugnis P-HFM 01 4 098 oder "EGOSILKON 210 B1" gemäß allgemeinem bauaufsichtlichen Prüfzeugnis P-HFM 99 4 210
12	Wahlweise Bekleidung/Verblendung mit Aluminium-, Holz- oder Stahlblechprofilen $\geq 1$ mm dick, geklebt (mit nichtbrennbarem Kleber der Baustoffklasse DIN 4102-A), geklipst oder geschraubt.
13	Fugenabdeckung aus Putz oder andere nichtbrennbare Abdeckung der Baustoffklasse DIN 4102-A oder der Klassen A1/A2-s1,d0 oder schwerentflammbare (Baustoffklasse DIN 4102-B1) Fugendichtmasse gemäß allgemeinem bauaufsichtlichen Prüfzeugnis, z.B. Position 11.

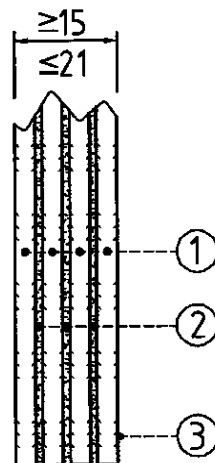
Brandschutzverglasung "PYRANOVA System 1-F30"  
 der Feuerwiderstandsklasse F 30 nach DIN 4102-13

Anlage 6

- Positionsliste, Teil 2 -



## Verbundglasscheibe "PYRANOVA® 30 S2.0"



Verbund-Sicherheitsglas mit aufschäumenden Zwischenschichten  
gemäß DIN EN 14449 bzw. Bauregelliste B Teil 1, Lfd. Nr. 1.11.11  
bestehend aus:

- ① Floatglas nach DIN EN 572-2 bzw.  
Ornamentglas nach DIN EN 572-5  
äußere Scheiben mit wahlweiser Oberflächenbehandlung/-beschichtung
- ② Brandschutzschichten
- ③ Randummantelung, Spezialklebeband

Die Materialangaben sind beim DIBt hinterlegt.

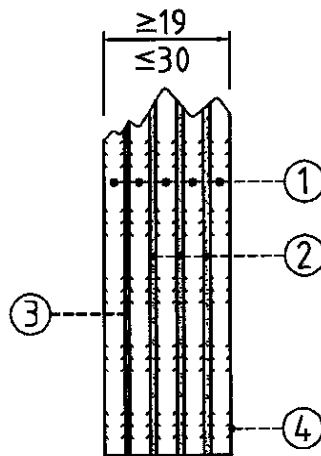
Maße in mm

Brandschutzverglasung "PYRANOVA System 1-F30"  
der Feuerwiderstandsklasse F 30 nach DIN 4102-13

- Aufbau der Verbundglasscheibe -

Anlage 7

### Verbundglasscheibe "PYRANOVA® 30 S2.1"



Verbund-Sicherheitsglas mit aufschäumenden Zwischenschichten und PVB-Folie  
 gemäß DIN EN 14449 bzw. Bauregelliste B Teil 1, Lfd. Nr. 1.11.11  
 bestehend aus:

- ① Floatglas nach DIN EN 572-2 bzw.  
 Ornamentglas nach DIN EN 572-5  
 äußere Scheiben mit wahlweiser Oberflächenbehandlung/-beschichtung
- ② Brandschutzschichten
- ③ PVB-Folie
- ④ Randummantelung, Spezialklebeband

Die Materialangaben sind beim DIBt hinterlegt.

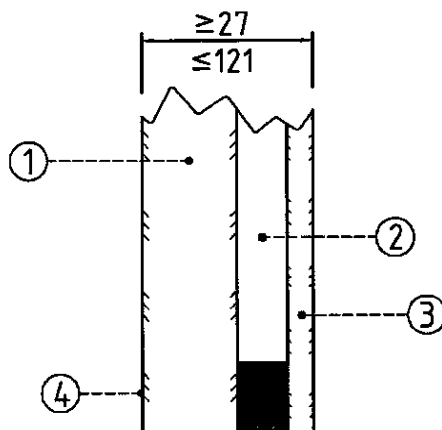
Maße in mm

Brandschutzverglasung "PYRANOVA System 1-F30"  
 der Feuerwiderstandsklasse F 30 nach DIN 4102-13

Anlage 8

- Aufbau der Verbundglasscheibe -

### Isolierglasscheibe "ISO PYRANOVA® 30 S2.0"



Mehrscheiben-Isolierglas gemäß DIN EN 1279-5 bzw. Bauregelliste B Teil 1, Lfd. Nr. 1.11.10 bestehend aus:

① Verbundglasscheibe "PYRANOVA® 30 S2.0" wie in Anlage 7

② Scheibenzwischenraum

③ Gegenscheibe, Nenndicke  $\geq 4$  mm wahlweise aus:

Kalk-Natronsilicatglas gemäß DIN EN 572-9 bzw.  
 nach Bauregelliste A Teil 1 Lfd. Nr. 11.10

Beschichtetes Glas gemäß DIN EN 1096-4 bzw.  
 nach Bauregelliste A Teil 1 Lfd. Nr. 11.11

Teilvorgespanntes Kalk-Natronglas gemäß DIN EN 1863-2  
 nach Bauregelliste B Teil 1 Lfd. Nr. 1.11.5

Thermisch vorgespanntes Kalknatron-Einscheibensicherheitsglas  
 gemäß DIN EN 12150-2 bzw. nach Bauregelliste A Teil 1 Lfd. Nr. 11.12

Heißgelagertes thermisch vorgespanntes Kalknatron-  
 Einscheibensicherheitsglas gemäß DIN EN 14179-2 bzw.  
 nach Bauregelliste A Teil 1 Lfd. Nr. 11.13

Verbund-Sicherheitsglas mit PVB-Folie gemäß DIN EN 14449 bzw.  
 nach Bauregelliste A Teil 1 Lfd. Nr. 11.14

Wahlweise gefärbt oder mit Oberflächenbehandlung z.B. bedruckt,  
 beschichtet, sandgestrahlt oder geätzt.

④ Randummantelung, Spezialklebeband

Die Materialangaben sind beim DIBt hinterlegt

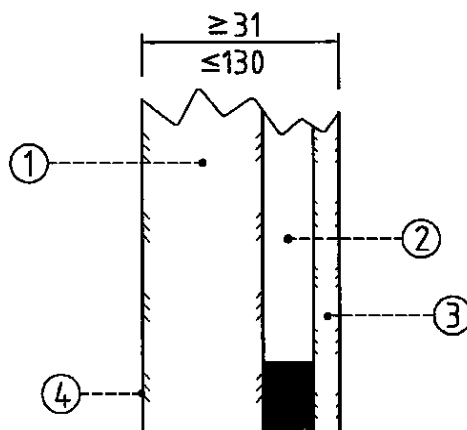
Maße in mm

Brandschutzverglasung "PYRANOVA System 1-F30"  
 der Feuerwiderstandsklasse F 30 nach DIN 4102-13

Anlage 9

- Aufbau der Isolierglasscheibe -

### Isolierglasscheibe "ISO PYRANOVA® 30 S2.1"



Mehrscheiben-Isolierglas gemäß DIN EN 1279-5 bzw. Bauregelliste B Teil 1, Lfd. Nr. 1.11.10 bestehend aus:

- ① Verbundglasscheibe "PYRANOVA® 30 S2.1" wie in Anlage 8
- ② Scheibenzwischenraum
- ③ Gegenscheibe, Nenndicke  $\geq 4$  mm wahlweise aus:
  - Kalk-Natronsilicatglas gemäß DIN EN 572-9 bzw. nach Bauregelliste A Teil 1 Lfd. Nr. 11.10
  - Beschichtetes Glas gemäß DIN EN 1096-4 bzw. nach Bauregelliste A Teil 1 Lfd. Nr. 11.11
  - Teilvorgespanntes Kalk-Natronglas gemäß DIN EN 1863-2 nach Bauregelliste B Teil 1 Lfd. Nr. 1.11.5
  - Thermisch vorgespanntes Kalknatron-Einscheibensicherheitsglas gemäß DIN EN 12150-2 bzw. nach Bauregelliste A Teil 1 Lfd. Nr. 11.12
  - Heißgelagertes thermisch vorgespanntes Kalknatron-Einscheibensicherheitsglas gemäß DIN EN 14179-2 bzw. nach Bauregelliste A Teil 1 Lfd. Nr. 11.13
  - Verbund-Sicherheitsglas mit PVB-Folie gemäß DIN EN 14449 bzw. nach Bauregelliste A Teil 1 Lfd. Nr. 11.14

Wahlweise gefärbt oder mit Oberflächenbehandlung z.B. bedruckt, beschichtet, sandgestrahlt oder geätzt.
- ④ Randummantelung, Spezialklebeband

Die Materialangaben sind beim DIBt hinterlegt

Maße in mm

Brandschutzverglasung "PYRANOVA System 1-F30"  
 der Feuerwiderstandsklasse F 30 nach DIN 4102-13

Anlage 10

- Aufbau der Isolierglasscheibe -



**Muster für eine  
Übereinstimmungsbestätigung**

- Name und Anschrift des Unternehmens, das die **Brandschutzverglasung(en)** (Zulassungsgegenstand) hergestellt hat: .....
- .....
- .....
- .....
- .....
- Baustelle bzw. Gebäude: .....
- .....
- .....
- Datum der Herstellung: .....
- Geforderte Feuerwiderstandsklasse der **Brandschutzverglasung(en)**: .....

Hiermit wird bestätigt, dass

- die **Brandschutzverglasung(en)** der Feuerwiderstandsklasse ..... hinsichtlich aller Einzelheiten fachgerecht und unter Einhaltung aller Bestimmungen der allgemeinen bauaufsichtlichen Zulassung Nr.: Z-19.14-..... des Deutschen Instituts für Bautechnik vom ..... (und ggf. der Bestimmungen der Änderungs- und Ergänzungsbescheide vom ..... ) hergestellt und eingebaut sowie gekennzeichnet wurde(n) und
- die für die Herstellung des Zulassungsgegenstands verwendeten Bauprodukte (z.B. Rahmen, Scheiben) den Bestimmungen der allgemeinen bauaufsichtlichen Zulassung entsprechen und erforderlich gekennzeichnet waren. Dies betrifft auch die Teile des Zulassungsgegenstandes, für die die Zulassung ggf. hinterlegte Festlegungen enthält.

.....  
 (Ort, Datum)

.....  
 (Firma/Unterschrift)

(Diese Bescheinigung ist dem Bauherrn zur ggf. erforderlichen Weitergabe an die zuständige Bauaufsichtsbehörde auszuhändigen.)

Brandschutzverglasung "PYRANOVA System 1-F30" der Feuerwiderstandsklasse F 30 nach DIN 4102-13	Anlage 11
Muster für die Übereinstimmungsbestätigung	