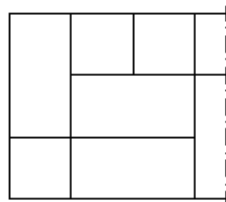


Beschreibung der Brandschutzverglasung



Maximales Konstruktionsmaß

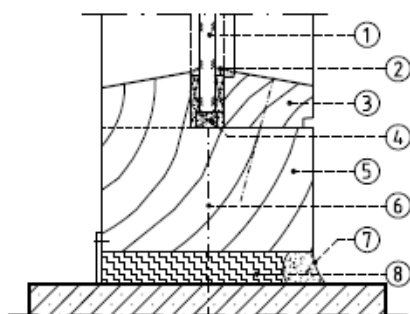
Höhe: 3500 mm
Länge: unbegrenzt

Maximales Glasmaß

PYRAN® S: 1600 mm x 2500 mm (HF, QF)
ISO PYRAN® S: 1400 mm x 2400 mm (HF, QF)

Anwendungsbereich

Anwendungsbereich als nichttragende, innere Wände bzw. lichtdurchlässige Teilflächen von Innenwänden. Bei Verwendung von Isolierglasscheiben und der sog. Doppelverglasungen darf die Brandschutzverglasung auch in nichttragenden, äußeren Wänden bzw. lichtdurchlässigen Teilflächen in äußeren Wänden angewendet werden. Die Brandschutzverglasung ist bei vertikaler Anordnung in Wänden oder zwischen Pfeilern aus Mauerwerk ≥ 115 mm, Beton bzw. Stahlbeton ≥ 100 mm oder Trennwände in Ständerbauart mit Stahlunterkonstruktion und Beplankung aus Gipskarton-Feuerschutzplatten ≥ 100 mm – jedoch nur bei seitlichem Anschluss – einzubauen. Die Brandschutzverglasung darf an klassifizierte Holzbauteile und bekleidete Stahlbauteile mindestens der Feuerwiderstandsklasse F 30, angrenzen.



- ① „PYRAN® S“, Nenndicke ≥ 5 mm wahlweise bei „Doppelverglasung“ mit Scheibe ≥ 4 mm, aus Glaserzeugnissen nach Bauregelliste A Teil 1, lfd. Nr. 11.12 bzw. 11.13, wahlweise gefärbt, bedruckt und/oder beschichtet oder „ISO PYRAN® S“, Nenndicke ≥ 17 mm.
Alle Scheiben im Hoch- oder Querformat,
Glaseinstand 14 ± 2 mm
- ② Falzraum-Dichtstoff der Baustoffklasse B2
- ③ Glashalteleisten aus Holzprofilen $\geq 28,5$ mm x ≥ 18 mm, mit einer Rohdichte ≥ 470 Kg/m³, wahlweise mit Schattenfuge; Befestigung der Halteleisten mit speziellen Stahlstiften
- ④ Verklotzung nach den Richtlinien des Glaserhandwerks, Klötzchen aus Bauplatten der Baustoffklasse A1
- ⑤ Rahmenprofile ≥ 68 mm x ≥ 58 mm, bei zusammengesetzten Rahmenelementen ≥ 68 mm x ≥ 37 mm, aus Voll- oder Brett-schichtholz nach DIN 1052-1, Rohdichte ≥ 470 Kg/m³; Holzprofile dürfen gestrichen und/oder lackiert oder mit Furnier oder Schichtstoffplatten beschichtet werden
- ⑥ Rahmenbefestigung, wahlweise allgemein bauaufsichtlich zugelassene Dübel mit Stahlschraube oder Dübellaschen
- ⑦ Putz oder andere Abdeckung der Klasse DIN 4102-A oder Fugendichtmasse der Baustoffklasse B1
- ⑧ Nicht brennbare Mineralwolle der Klasse DIN 4102-A