

Regleta de luz SCHOTT Spectra™ de 20mm

La regleta de luz fibroóptica de alta calidad para la iluminación de vitrinas

Protección de objetos expuestos

Las regletas de luz SCHOTT Spectra™ de 20mm protegen obras de arte, piezas expuestas y objetos valiosos frente a la decoloración prematura, porque no se forma calor en el punto de salida de la luz y la radiación UV de la lámpara se ve fuertemente reducida por el vidrio.

El mantenimiento del iluminador y el reemplazo de la lámpara se efectúan fuera de la vitrina, que puede así permanecer cerrada.

Iluminación muy efectiva

La regleta de luz SCHOTT Spectra™ produce, con sus 20 mm de diámetro, una iluminación sin sombras y homogénea de las superficies.

Los numerosos pequeños puntos de luz confieren a joyas, relojes y cristales tallados ese "toque especial", al producir numerosas reflexiones sobre estos objetos.

Las regletas de luz SCHOTT Spectra™ de 20mm van montadas discretamente en un segundo plano, cediendo toda la atención a los objetos expuestos.

Fácil instalación

Las regletas de luz SCHOTT Spectra™ de 20mm se instalan fácilmente en marcos estrechos de vitrina - tanto en posición vertical como horizontal - porque se conectan al cable de fibras de vidrio preinstalado.

Flexibilidad y eficiencia

Un único iluminador puede alimentar varias regletas de luz SCHOTT Spectra™ de 20mm, lo cual permite realizar soluciones de iluminación caracterizadas por su bajo coste y su flexibilidad.



Informaciones para pedidos

Todos los productos de SCHOTT Lighting se pueden pedir las 24 horas del día a través del portal para pedidos y servicio al cliente online, o también a la Oficina de Ventas local:
www.schott.com/architecture

SCHOTT
glass made of ideas

Informaciones técnicas		
Diámetro	mm (pulg.)	20 (0,787)
Longitud mínima	mm (pulg.)	200 (7,87)
Longitud máxima	mm (pulg.)	1700 (66,93)
Distancia entre los puntos de luz	mm (pulg.)	20 (0,787)
Material exterior		Aluminio, con recubrimiento en polvo
Color		Negro, plata
Temp. funcionamiento	°C (°F)	-20... +80 (+4... +176)

Informaciones para pedidos						
Regl. luz Spectra™ 20mm	Longitud mm	Longitud (pulg.)	Cód. art.		Tamaño del conductor	Cantidad máx. de extremos comunes Spectra™ S30 20mm
			Negro mate	Plata mate		
Regl. luz 20mm A	200 - 500	(7,87-19,69)	1121489	1121596	Tamaño 24	16
Regl. luz 20mm B	501 - 800	(19,72-31,5)	1121490	1121597	Tamaño 36	10
Regl. luz 20mm C	801 - 1000	(31,54-39,37)	1121491	1121598	2XS24	8
Regl. luz 20mm D	1001 - 1400	(39,41-55,12)	1121522	1121623	2XS36	5
Regl. luz 20mm E	1401 - 1700	(55,16-66,93)	1121523	1121624	2XS36	5
Regl. luz 20mm F	801 - 1000	(31,54-39,37)	1121524	1121627	Tamaño 36	10

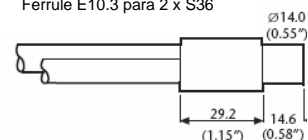
Vea más detalles acerca de los tamaños de conductor de luz 24 y 36 en las hojas de datos de los cables de fibras de vidrio SCHOTT SpectraFlex® y SpectraFlex® Excel.

Intensidad luminosa con diferentes iluminadores					
Factor de la iluminancia		600 lux para separación de 250 mm de regleta de luz Spectra™ de 20mm con 1500mm de conductor de luz			
LightBars por iluminador		1	2	4	6
150 SEF	4200K	1	1	0,8	0,65
70 SEF	4200K	0,5	0,5	0,4	0,35
100 SLH	100 W	0,5	0,5	0,4	0,35
100 SLH	71 W	0,35	0,35	0,3	0,25
100 SLH	50 W	0,15	0,15	0,1	0,098

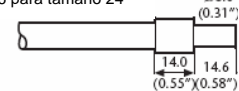
Los iluminadores SCHOTT Spectra™ MH 70W SES y 150 SES, de 4200 K sin filtro, proporcionan intensidades luminosas un 10% más elevadas que los valores indicados aquí.

Ferrules del conductor de fibras de vidrio

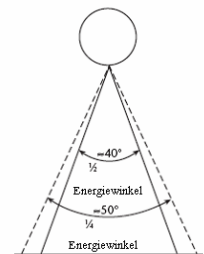
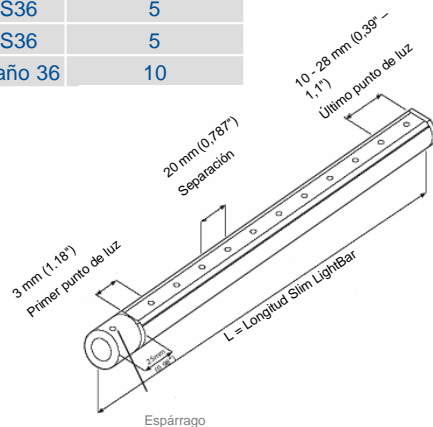
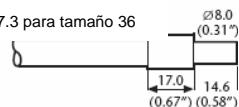
Ferrule E8.5 para 2 x S24
Ferrule E10.3 para 2 x S36



Ferrule B6 para tamaño 24

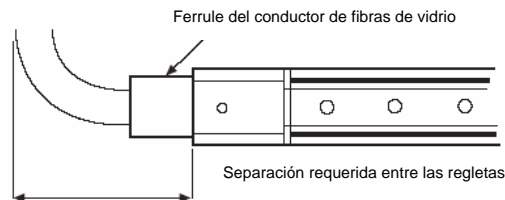


Ferrule F7.3 para tamaño 36



Ángulo de mitad y de cuarto de potencia

Separación mínima entre la regleta de luz SCHOTT Spectra™ de 20mm y la pared de la vitrina



Separación requerida entre las regletas de luz SCHOTT Spectra™ de 20mm y otros objetos:

60 mm para los tamaños S24 y S36
90 mm para 2 x S24 ó 2 x S36

1145-5/2010

Para más detalles dirijase por favor a nuestras Oficinas de Ventas locales o a:

Arquitectura y Diseño
SCHOTT AG
Otto-Schott-Str. 2
55127 Mainz
Alemania
Tel.: +49 (0) 6131/66-7756
Fax: +49 (0) 6131/66-7846
architecture.info@schott.com
www.schott.com/architecture

SCHOTT
glass made of ideas

Como resultado de su empeño en suministrar siempre la mejor calidad en sus productos, SCHOTT se reserva el derecho de aplicar sin previo aviso cambios en las especificaciones o en los materiales, siempre que no afecten a las funciones del producto.