

Iluminador SCHOTT Spectra™ TH

Iluminadores halógenos para aplicaciones interiores

Los iluminadores SCHOTT Spectra™ TH 50, disponibles en diversas configuraciones, convencen por su versatilidad:

- Idóneos para aplicaciones decorativas, mediante la utilización de filtros de color o ruedas de colores y de efectos
- interruptor remoto opcional para la lámpara
- diseñado para ser instalado en ubicaciones secas

Variantes:

El iluminador SCHOTT Spectra™ TH 50H – produce luz blanca. Utilizando filtros de color adicionales se pueden obtener efectos de color monocromáticos.

El iluminador SCHOTT Spectra™ TH 50CH – va equipado con un motor para una rueda de colores o de efectos.

El iluminador SCHOTT Spectra™ TH 50CHR va asimismo equipado con un motor para una rueda de colores o de efectos.

Adicionalmente se puede controlar la lámpara de forma independiente de la rueda de colores mediante un interruptor remoto.



Cód. art.	
Iluminador SCHOTT Spectra™ TH 50CH Iluminador para luz blanca	50H
Con cable de red "EU", 230 V, 50 Hz	1067550
Con cable de red "UK", 230 V, 50 Hz	1067507
Iluminador SCHOTT Spectra™ TH 50CH Iluminador con motor para rueda de colores o de efectos	50CH
Con cable de red "EU", 230 V, 50 Hz	1067551
Con cable de red "UK", 230 V, 50 Hz	1067508
Con cable de red "USA", 120 V, 50 – 60 Hz	1134490
Iluminador SCHOTT Spectra™ TH 50CHR Iluminador con motor para rueda de colores o de efectos e interruptor remoto para lámpara	50CHR
Con cable de red "EU", 230 V, 50 Hz	1067552
Con cable de red "UK", 230 V, 50 Hz	1067509

Accesorio	Cód. art.
Filtro amarillo	1009439
Filtro rojo	1009436
Filtro verde	1014983
Filtro naranja	1039690
Filtro azul	1009428
Interruptor remoto	1039363
Lámpara de repuesto 12V 50W GE20867	563152352
Ruedas de colores y de efectos	
Rueda colores 5 segmentos efecto interm. azul/blanco	1009350
Rda. col. 5 segm. (amarillo, rojo, verde, naranja, azul)	6005401
Rueda de efectos incolora	1009352
Rueda de efectos de intermitencia azul/blanca	1014958
Rueda de efectos de intermitencia negra/blanca	6004139
Rueda de efectos de intermitencia en múltiples colores	1009353

Informaciones para pedidos

Todos los productos de SCHOTT Lighting se pueden pedir las 24 horas del día a través del portal para pedidos y servicio al cliente online, o también a la Oficina de Ventas local:
www.schott.com/architecture

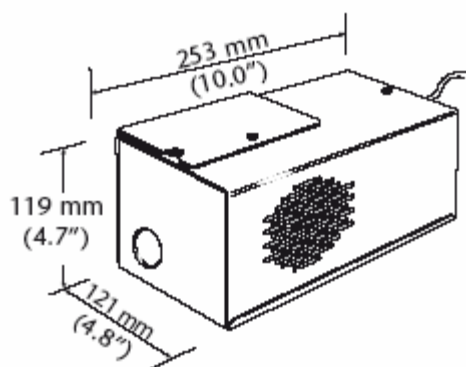
SCHOTT
glass made of ideas

Informaciones técnicas

	Unidad	50H	50CH	50CH USA	50CHR
Potencia de la lámpara	W			50	
Temperatura de color de la lámpara	K			3100	
Índice de reproducción cromática	Ra			100	
Flujo luminoso típico del diafragma 10/25mm a la distancia de trabajo recomendada	lm			140/500	
Vida útil de la lámpara (típica)	h			6000	
Portalámpara				GX 5.3	
Alimentación eléctrica		Transformador interno convencional			
Tensión de red	V	220-240	220-240	110-120	220-240
Frecuencia de red	Hz	50	50	60	50
Consumo eléctrico	W	60 W durante el funcionamiento			
Fusible		2 unid. T.20 x 5 mm T3.15 L250 V			
Fusible térmico		con rearme automático			
Refrigeración		Ventilador axial 29,3 dB (A)			
Certificación		CE, n° reg. WEEE: DE 14542729			
Temp. funcionamiento	°C (°F)	< + 40 (< + 104)			
Dimensiones: (ancho x alto x fondo)	mm (pulg.)	121 x 119 x 253 (4,8 x 4,7 x 10,0)			
Peso	kg (lbs)	1,25 (2,75)	1,3 (2,9)	1,3 (2,9)	1,3 (2,9)
Conector para conductor de luz	mm	S 30			
Condiciones de servicio		utilizar exclusivamente en locales secos			
Portafiltro	mm (pulg.)	45 x 45 x 4,5 (1,8 x 1,8 x 1,8)			
Rotación rueda de efectos		no	2,5 rpm	2,5 rpm	2,5 rpm
Diámetro rueda de efectos	mm (pulg.)	-	95 (3,7)	95 (3,7)	95 (3,7)
Conector interruptor remoto lámpara		no	no	no	sí
IP		20			

Versión 50CHR :

Conector	Jack mono de 6,3mm
Interruptor remoto abierto	Nominal 12-17V CC
Interruptor remoto cerrado	50mA



Para más detalles diríjase por favor a nuestras Oficinas de Ventas locales o a

Arquitectura y Diseño
SCHOTT AG
 Otto-Schott-Str. 2
 55127 Mainz
 Alemania
 Tel.: +49 (0) 6131/66-7756
 Fax: +49 (0) 6131/66-7846
 architecture.info@schott.com
 www.schott.com/architecture



Interruptor remoto opcional para la lámpara,
 disponible para iluminador SCHOTT Spectra™
 TH 50CHR.

1140-5/2010

SCHOTT
 glass made of ideas

Como resultado de su empeño en suministrar siempre la mejor calidad en sus productos, SCHOTT se reserva el derecho de aplicar sin previo aviso cambios en las especificaciones o en los materiales, siempre que no afecten a las funciones del producto.