

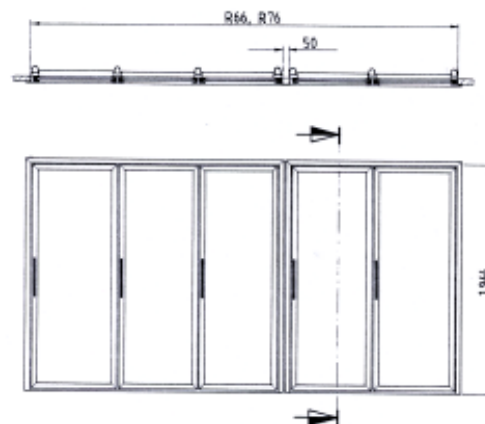
SCHOTT Termofrost Glastüren, Roll In

Für NT (Normaltemperatur)

Die Roll In-Tür ist 1903 mm hoch und entweder 660 oder 760 mm breit. Die Tür wird ohne Sockel montiert.

Rechts: Prinzipskizze Rahmeninstallation. Maße des äusseren Rahmens, einschl. Einbautoleranz.
Maße in mm.

SEMKO-geprüft gemäss EN 60335 und EN 60598.



Abmessungen

Maße des äusseren Rahmens, Breite einschl. Einbautoleranz (Fugenbreite) 5 mm auf jeder Seite des äusseren Rahmens und 50 mm breiter Mittelstützen.

Anzahl Rahmen	Anzahl Türen	R66 Roll-In	R76 Roll-In
1	1	712	813
	2	1383	1585
	3	2054	2357
2	4	2806	3210
	5	3477	3982
	6	4148	4754
3	7	4900	5607
	8	5571	6379
	9	6242	7151
4	10	6994	8004
	11	7665	8776
	12	8336	9548
5	13	9088	10401
	14	9759	11173
	15	10430	11945

Maße des äusseren Rahmens, Höhe einschl. Einbautoleranz, Fugenbreite 5 mm

R66 Roll-In	1944
R76 Roll-In	1944

Türabmessungen

	Breite	Höhe
R66 Roll-In	660	1903
R76 Roll-In	760	1903

Türöffnung

	Breite 1 Tür	Breite 2 Türen	Höhe
R66 Roll-In	590	1260	1878(mit Schwelle)
R66 Roll-In	590	1260	1884(gekürzte Schwelle)
R76 Roll-In	691	1462	1878(mit Schwelle)
R76 Roll-In	691	1462	1884(gekürzte Schwelle)

Technische Daten

Roll In

Beleuchtung mit eingebauten Vorschaltgeräten, einphasig, 230 Volt.

Rahmen für R76 Paartüren werden komplett mit zusätzlicher horizontaler Beleuchtung geliefert. Keine Heizung in Rahmen, Tür oder Glas.

Stromverbrauch, einphasig, 230 V für verschiedene Tür- und Rahmengrößen

Modell	Anzahl Türen	Anzahl Lichter Horizontal	Anzahl Lichter Vertikal	Verbrauch Lichter, W	Gesamter Stromverbr., A
R66 Roll-In	1	-	2	112/152	0,49/0,64
	2	1	2	154/205	0,67/0,85
	2	-	3	168/229	0,73/0,95
	3	1	3	224/281	0,97/1,17
	3	-	4	224/305	0,97/1,27
R76 Roll-In	1	-	2	112/152	0,49/0,64
	2	1	2	154/205	0,67/0,85
	2	-	3	168/229	0,73/0,95
	3	1	3	224/281	0,97/1,17
	3	-	4	224/305	0,97/1,27

Einheiten für Kühltemperatur NT ohne Heizung funktionieren normal ohne Glasbeschlag bis zu einer Umgebungstemperatur von etwa +25°C und 60% relativer Feuchtigkeit mit Tiefkühltemperatur -25°C bzw. mit Kühltemperatur +2°C, ISO-Standard 1992.

Bitte achten Sie darauf, dass der Raum zwischen äusserem Rahmen und Einbaupaneele abgedichtet und isoliert ist. Vermeiden Sie direkte Luftströmung gegen den Rahmen, indem Sie die Position des Verdunstlers, falls notwendig, anpassen.

Beleuchtung

Leuchtstoffröhre :
Länge 1500 mm, 58 Watt,
Farbe: Vollspektrum,
Durchmesser 26 mm
Abdeckung: Durchsichtiges Acrylplastik
Vorschaltgerät: 58 W, 230 V, 50 Hz

Material

Äusserer Rahmen:
Eloxiertes Aluminium
Türrahmen:
Eloxiertes Aluminium
Glas NT: Zweifaches Isolierglas

Vordere und hintere Scheibe aus getemperten Sicherheitsglas

Standardmodelle Roll In

Art.Nr.
R66 100326
R76 100325

Art.Nr.
R66 100327
R76 100324

Art.Nr.
R66 100202
R76 100209

Art.Nr.
R66 100203
R76 100210



Art.Nr.
R66 100204
R76 100211

Art.Nr.
R66 100205
R76 100212

Art.Nr.
R66 100206
R76 100213

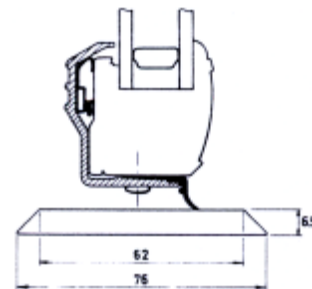
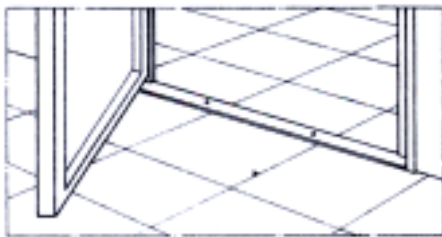
Art.Nr.
R66 100207
R76 100214

Art.Nr.
R66 100208
R76 100215



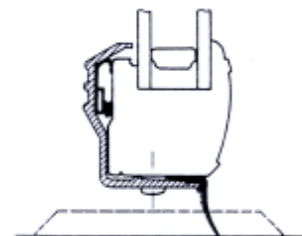
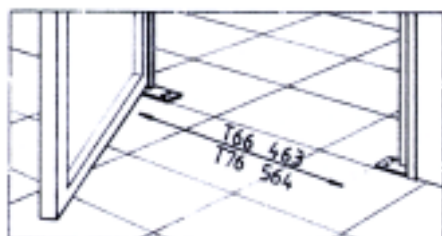
Ausführung mit kompletter Schwelle (Standard)

Detailansicht vom unteren Türrahmen mit Magnetsichtung für Standardtürschwelle.

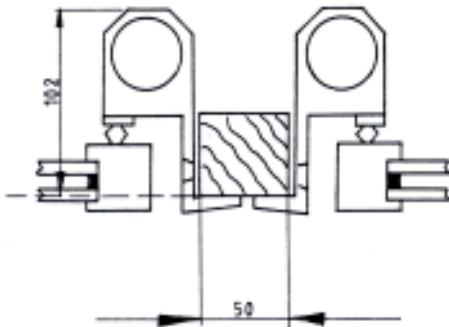


Ausführung mit herausgenommener Tüschwelle. Das Herausschneiden wird nach der Installation ausgeführt.

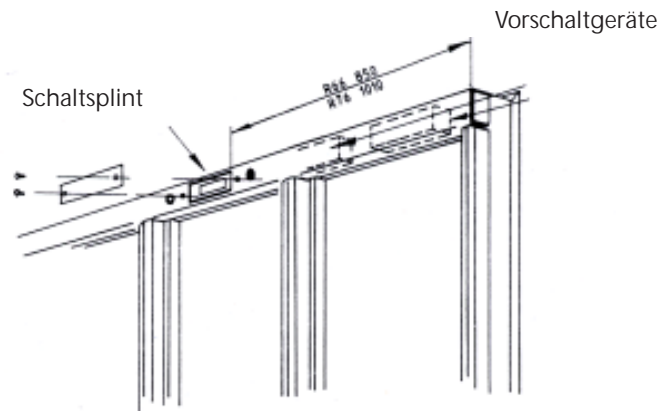
Profil des unteren Türrahmens mit herausgenommener Tüschwelle und Magnetsichtung zur effektiven Abdichtung.



Zusammenbau: Äusserer Rahmen an äusseren Rahmen. Mittelstütze aus Sperrholz 50x50 mm, Vorder- und Rückseite mit Aluminium überzogen. Löcher an allen vier Seiten für Schraubenmontage.



Äusserer Rahmen von hinten gesehen.



Querschnitt Seite 1
Roll In Einheit, Seitenansicht mit der Schwelle direkt am Boden

Dreitüriger Rahmen Roll In R 76 mit horizontaler Beleuchtung für Paartüren

