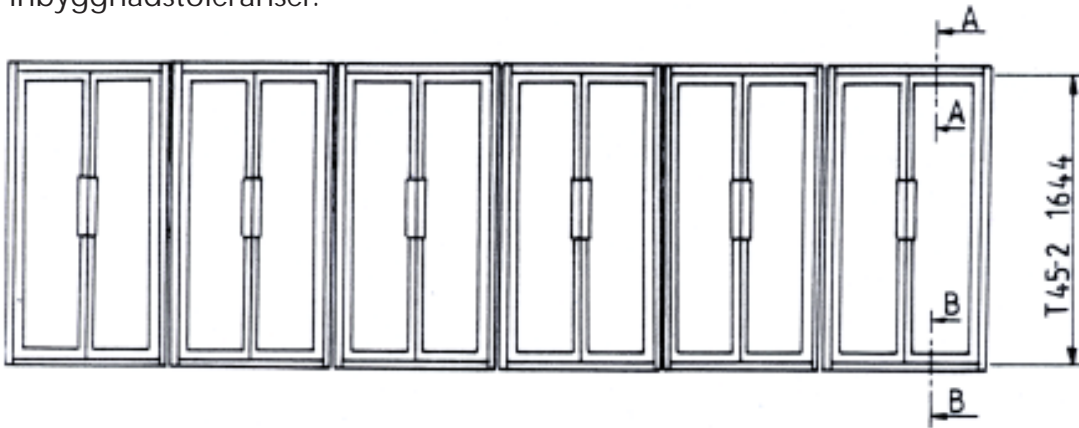


SCHOTT Termofrost glasdörrar, Maxi Twin

för NT (normaltemperatur)

Godkänd av SEMKO.

Principskiss karminstallationer. Karmyttermått inkl. inbyggnadstoleranser.



Tekniska Data

Belysning med inbyggda elektroniska reaktorer 1-fas, 230 V.

Karmvärme kan kopplas på och av manuellt med en strömbrytare.

Ström- och effektförbrukning 1-fas, 230 V för olika antal karmar.

Antal karmar	Antal belysn.	Värme/belysning (W)	Värme/belysning (A)
1	2	70/112	0,30/0,49
2	3	140/224	0,61/0,97
3	4	210/336	0,91/1,46
4	5	280/448	1,22/1,95
5	6	350/560	1,52/2,43
6	7	420/672	1,83/2,92
7	8	490/784	2,13/3,41
8	9	560/896	2,43/3,90
9	10	630/1008	2,74/4,38
10	11	700/1120	3,04/4,87

Ingen faskompensering behövs för karmar med elektroniska reaktorer.

Enheter för normaltemperatur NT utan värme fungerar utan kondensbildning upp till omgivningstemperatur ca +25 C och 60% rel. fuktighet med kyltemperatur +4 C. ISO-standard 1992.

Reservation för kondensbildning vid otillräcklig isolering runt karmen i samband med installation, samt vid luftströmmar riktade mot karmenheten.

Dimensioner

Karmdim.	900x1644 mm
Dörrdim.	428x1601 mm
Dagöppn. karm	790x1521 mm

Belysning

Lysrör: 58 W, fullfärgslysrör, diameter 26 mm, längd 1500 mm

Kåpa: Transparent akrylplast
Reaktor: 2x58 W, 230 V, 50 Hz, elektronisk.

Material

Ytterram: Eloxad aluminium

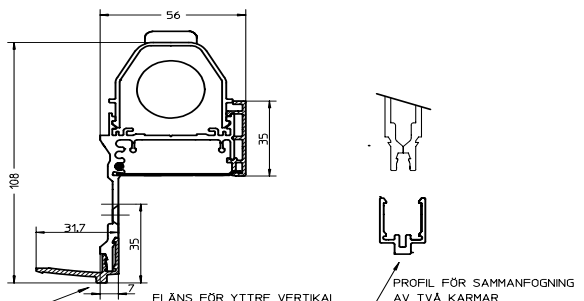
Dörram: Eloxad aluminium

Glas NT: 2 - skikts lågenergi isolerglas

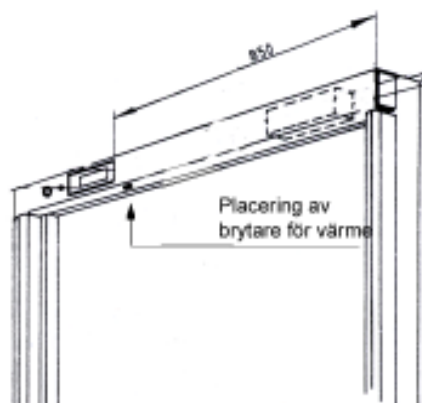
Inre och yttre glas är härdat säkerhetsglas.

Vid sammankoppling av flera karmenheter används en skarvlist. se nedan.

Mått i mm.

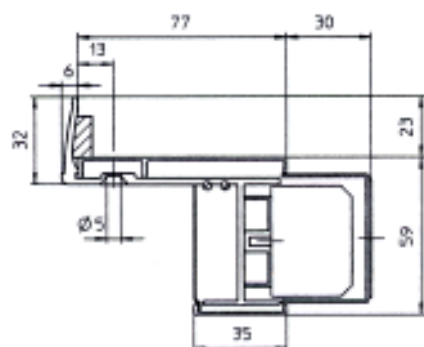


Karm sedd från baksidan



Maxienhet sedd från sidan

Karmprofil övre horisontal.



Karmprofil undre horisontal.

