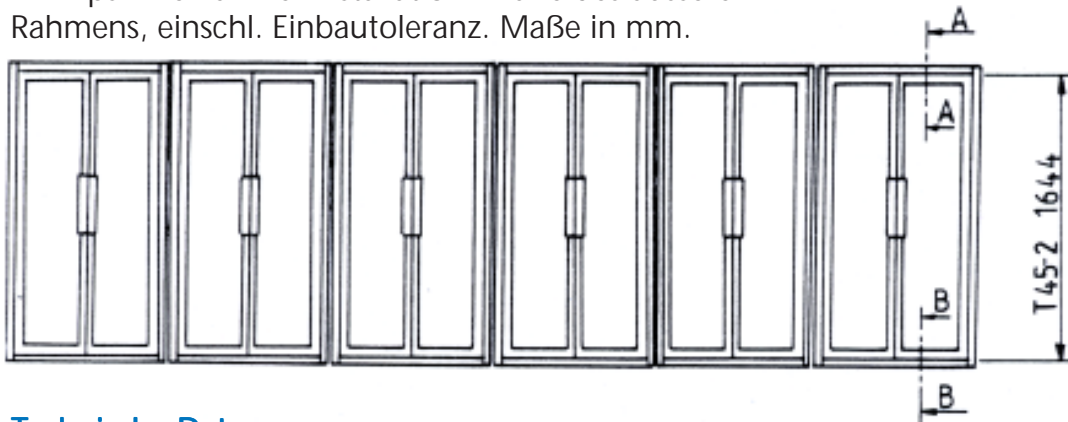


SCHOTT Termofrost Glastüren, Maxi Twin

für NT (Normaltemperatur)

SEMKO-geprüft.

Prinzipische Rahmeninstallation. Maße des äusseren Rahmens, einschl. Einbautoleranz. Maße in mm.



Technische Daten

Beleuchtung mit eingebauten Vorschaltgeräten, einphasig, 230 Volt.

Die Rahmenheizung lässt sich einfach und per Hand ein- und ausschalten.

Stromverbrauch, einphasig, 230 Volt für verschiedene Tür- und Rahmengrößen.

Anzahl Rahmen	Anzahl Beleucht.	Verbrauch/ Lichter, (W)	Gesamter Stromverbr., (A)
1	2	70/112	0,30/0,49
2	3	140/224	0,61/0,97
3	4	210/336	0,91/1,46
4	5	280/448	1,22/1,95
5	6	350/560	1,52/2,43
6	7	420/672	1,83/2,92
7	8	490/784	2,13/3,41
8	9	560/896	2,43/3,90
9	10	630/1008	2,74/4,38
10	11	700/1120	3,04/4,87

Es ist keine Phasenkompensierung notwendig für Rahmen mit elektronischen Vorschaltgeräten.

Einheiten für Kühltemperatur NT ohne Heizung funktionieren normal ohne Glasbeschlag bis zu einer Umgebungstemperatur von etwa +25°C und 60% relativer Feuchtigkeit mit Tiefkühltemperatur -25°C bzw. mit Kühltemperatur +2°C, ISO-Standard 1992.

Bitte achten Sie darauf, dass der Raum zwischen äusserem Rahmen und Einbaupaneele abgedichtet und isoliert ist. Vermeiden Sie direkte Luftströmung gegen den Rahmen, indem Sie die Position des Verdunstlers, falls notwendig, anpassen.

Abmessungen

Rahmen	900x1644 mm
Tür	428x1601 mm
Türöffnung	790x1521 mm

Beleuchtung

Leuchtstoffröhre: 58 W,
Farbe: Vollspektrum,
Durchmesser 26 mm, Länge
1500 mm,
Abdeckung: Durchsichtiges
Acrylplastik,
Vorschaltgerät: 2x58 W, 230 V,
50 Hz, elektronisch.

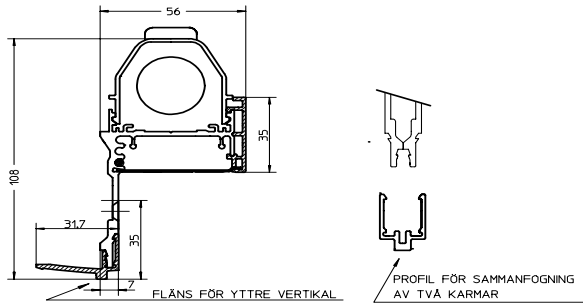
Material

Äusserer Rahmen und
Türrahmen: Eloxiertes Aluminium
Glas NT: 2 - faches Isolierglas
Vorder- und Rückseite aus
getemperten Sicherheitsglas.

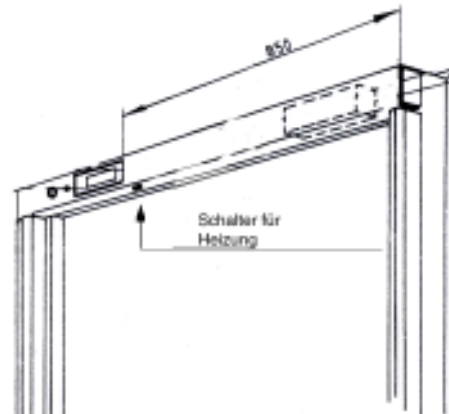
Zur Verbindung mehrerer Einheiten wird ein Mittelstützen benutzt.

Äusserer Rahmen von hinten gesehen.

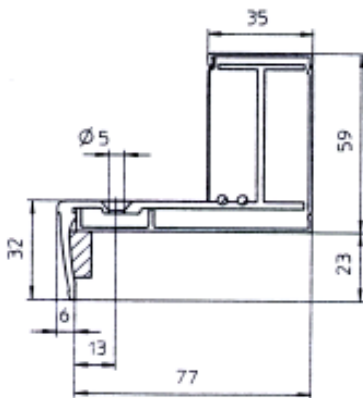
Schnitt A-A
 Profil des äusseren Rahmens, obere Horizontale.



Vorschaltgeräte



Schnitt B-B
 Profil des äusseren Rahmens, untere Horizontale.



(Maße in mm)

Cold Room Wand

Beleuchtung

Tür

