

SCHOTT *Termofrost*[®]

Produktlista 08/09

Sverige



NT VERSION**Beskrivning:**

Glasdörr med kondensfritt, härdat tvåskikts lågenergiglas.
Dörrprofil och karm i natureloxerad aluminium.
Karmvärme kan kopplas in manuellt med en strömbrytare.
Levereras med monterat handtag, belysning och monteringsstillbehör.

Tekniska data:

Dörren är kondensfri vid en omgivningstemperatur på +25 grader C, en relativ fuktighet (RH) på 70% och en kylrumstemperatur på +2 grader C.
Belysningseffekten är 58W per lysrör. Det finns ett lysrör placerat på varje vertikal pelare på karmens insida. Karmen har elektroniska reaktorer för belysningen.
Värmetråd i karm förhindrar att kondens bildas på karmen.



Dörrbredd	660 mm
	760 mm
Dörrhöjd	T = 1600 mm
	S = 1800 mm

Sortiment, NT

Artikelnummer	Beskrivning	Inbyggnadsmått	
		Bredd	Höjd
103328	T66-1 NT	712	1644
103329	T66-2 NT	1383	1644
103470	T66-2 NT, pardörrar*	1383	1644
103330	T66-3 NT	2054	1644
103331	T66-4 NT	2725	1644
103463	T66-5 NT	3396	1644

103332	T76-1 NT	813	1644
103333	T76-2 NT	1585	1644
103469	T76-2 NT, pardörrar*	1585	1644
103334	T76-3 NT	2357	1644
103335	T76-4 NT	3129	1644
103464	T76-5 NT	3901	1644

103336	S66-1 NT	712	1844
103337	S66-2 NT	1383	1844
103748	S66-2 NT, pardörrar*	1383	1844
103338	S66-3 NT	2054	1844
103339	S66-4 NT	2725	1844
103465	S66-5 NT	3396	1844

103340	S76-1 NT	813	1844
103341	S76-2 NT	1585	1844
103670	S76-2 NT, pardörrar*	1585	1844
103342	S76-3 NT	2357	1844
103343	S76-4 NT	3129	1844
103466	S76-5 NT	3901	1844

* Pardörrar utan mellanstolpe.
Endast belysning på ytterstolpar.

LT VERSION**Beskrivning:**

Glasdörr med kondensfritt, treskiktis isolerglas, härdat på in och utsidan. Dörrprofil och karm i natureloxerad aluminium. Levereras med monterat handtag, belysning och monteringsstillbehör.

Tekniska data:

Dörren är kondensfri vid en omgivningstemperatur på +25 grader C, en relativ fuktighet (RH) på 60% och en frysrumsstemperatur ned till -25 grader C.

Eluppvärmt ytterglas och värme i dörrkarm, 230 VAC.

Belysnings effekten är 58W per lysrör. Det finns ett lysrör placerat på varje vertikal pelare på karmens insida.



Dörrbredd	660 mm
	760 mm
Dörrhöjd	T = 1600 mm
	S = 1800 mm
	SE= 2075 mm

Kan kombineras med vårt patenterade energibesparingsystem ECO-S®.

Sortiment, LT

Artikelnummer	Beskrivning	Inbyggnadsmått	
		Bredd	Höjd
100333	T66-1 LT	712	1644
100217	T66-2 LT	1383	1644
100218	T66-3 LT	2054	1644
100219	T66-4 LT	2725	1644
103044	T66-5 LT	3396	1644
100332	T76-1 LT	813	1644
100220	T76-2 LT	1585	1644
100221	T76-3 LT	2357	1644
100222	T76-4 LT	3129	1644
100145	T76-5 LT	3901	1644
100405	S66-1 LT	712	1844
100223	S66-2 LT	1383	1844
100224	S66-3 LT	2054	1844
100225	S66-4 LT	2725	1844
103221	S66-5 LT	3396	1844
100407	S76-1 LT	813	1844
100226	S76-2 LT	1585	1844
100227	S76-3 LT	2357	1844
100228	S76-4 LT	3129	1844
100133	S76-5 LT	3901	1844
103699	SE76-1 LT	813	2075
103848	SE76-2 LT	1585	2075
103071	SE76-3 LT	2357	2075
103072	SE76-4 LT	3129	2075

MAXI TWIN**Beskrivning:**

Glasdörr med kondensfritt, härdat tvåskikts lågenergiglas.
 Pardörr med profil och karm i natureloxerad aluminium.
 Levereras med monterat handtag, belysning och monteringsstillbehör.
 Karmvärme kan kopplas in manuellt med en strömbrytare.

Tekniska data:

Dörren är kondensfri vid en omgivningstemperatur på +25 grader C, en relativ fuktighet (RH) på 70% och en kylrumstemperatur på +2 grader C.
 Belysningseffekten är 58W per lysrör. Det finns ett lysrör placerat på varje vertikal pelare på karmens insida. Karmen har elektroniska reaktorer för belysningen.
 Värmetråd i karm förhindrar att kondens bildas på karmen.

Mellanstolpe behövs ej.

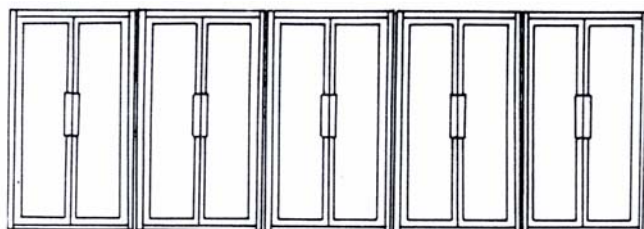
Dörrbredd 2 x 428 mm

Dörrhöjd T = 1600 mm
 S = 1800 mm

**Sortiment T&S 45**

Artikelnummer	Beskrivning	Inbyggnadsmått	
		Bredd	Höjd
103467	T45-2, inledning	900	1644
103468	T45-2, påbyggnad	900	1644
106971	S45-2, inledning	900	1844
106972	S45-2, påbyggnad	900	1844

Bredd x antal karmöppningar



Höjd = 1644 mm och 1844 mm

S90 NT och LT**Beskrivning:**

Glasdörr med kondensfritt, treskikts(LT) eller tvåskikts(NT) isolerglas, härdat på in och utsidan. Dörrprofil och karm i natureloxerad aluminium. Levereras med monterat handtag, belysning och monteringsstillbehör.

Tekniska data NT:

Dörren är kondensfri vid en omgivningstemperatur på +25 grader C, en relativ fuktighet (RH) på 70% och en kylrumstemperatur på +2 grader C. Belysningseffekten är 58W per lysrör. Det finns ett lysrör placerat på varje vertikal pelare på karmens insida. Karmen har elektroniska reaktorer för belysningen. Värmetråd i karm förhindrar att kondens bildas på karmen.

Tekniska data LT:

Dörren är kondensfri vid en omgivningstemperatur på +25 grader C, en relativ fuktighet (RH) på 60% och en frysrumsstemperatur ned till -25 grader C. Eluppvärmt ytterglas och värme i dörrkarm, 230 VAC. Belysnings effekten är 58W per lysrör. Det finns ett lysrör placerat på varje vertikal pelare på karmens insida.

Dörrbredd 900 mm

Dörrhöjd S = 1800 mm

Sortiment S90

Artikelnummer	Beskrivning	Inbyggnadsmått	
		Bredd	Höjd
NT			
103093	S90-2 NT	1867	1844
103639	S90-3 NT	2781	1844
103092	S90-4 NT	3695	1844
LT			
103057	S90-1 LT	953	1844
100650	S90-2 LT	1867	1844
100651	S90-3 LT	2781	1844
100652	S90-4 LT	3695	1844

ROLL-IN**Beskrivning:**

Glasdörr med kondensfritt, tvåskiktis isolerglas, härdat på in och utsidan.

Dörrprofil och karm i natureloxerad aluminium.

Levereras med monterat handtag, belysning och monteringstillbehör.

Tekniska data:

Dörren är kondensfri vid en omgivningstemperatur på +25 grader C, en relativ

fuktighet (RH) på 60% och en kylrumstemperatur ned till +4 grader C.

Belysnings effekten är 58W per lysrör. Det finns ett lysrör placerat på varje vertikal pelare på karmens insida.

Karmen har elektroniska reaktorer för belysningen.

Dörrbredd 660 mm

Dörrhöjd R = 1903 mm

Pardörrar Pardörrar utan mellanstolpe. Endast belysning på ytterstolparna.

**Sortiment för Roll In 66**

Artikelnummer	Beskrivning	Inbyggnadsmått	
		Bredd	Höjd
100326	R66-1, 1 höger	712	1944
100327	R66-1, 1 vänster	712	1944
100202	R66-2, 1 paröppning	1383	1944
100203	R66-2, 2 höger	1383	1944
100204	R66-2, 2 vänster	1383	1944
100146	R66-3, vänster, höger, höger	2054	1944
100205	R66-3, vänster, paröppning	2054	1944
100206	R66-3, paröppning, höger	2054	1944
100207	R66-3, höger	2054	1944
100208	R66-3, vänster	2054	1944
<hr/>			
100325	R76-1, 1 höger	813	1944
100324	R76-1, 1 vänster	813	1944
100209	R76-2, 1 paröppning	1585	1944
100210	R76-2, 2 höger	1585	1944
100211	R76-2, 2 vänster	1585	1944
100212	R76-3, vänster, paröppning	2054	1944
100213	R76-3, paröppning, höger	2054	1944
100214	R76-3, höger	2054	1944
100215	R76-3, vänster	2054	1944

WALK IN**Beskrivning:**

Glasdörr med kondensfritt, tvåskiktis isolerglas, härdat på in och utsidan.

Dörrprofil och karm i natur alt. svarteloxerad aluminium.

Levereras med monterat handtag, belysning och monteringsstillbehör där inte annat anges..

Tekniska data:

Dörren är kondensfri vid en omgivningstemperatur på +25 grader C, en relativ

fuktighet (RH) på 60% och en kylrumstemperatur ned till +4 grader C.

Belysnings effekten är 58W per lysrör. Det finns ett lysrör placerat på varje vertikal pelare på karmens insida.

Dörrbredd 760 mm

Dörrhöjd W = 2031mm

Sortiment Walk In, NT

Artikelnummer	Beskrivning	Inbyggnadsmått	
		Bredd	Höjd
NT			
100216	W76-1 NT, ingen belysning	813	2075
103861	W76-2P, pair*	1585	2075

* Pardörrar utan mellanstolpe. Endast belysning på ytterstolpar.



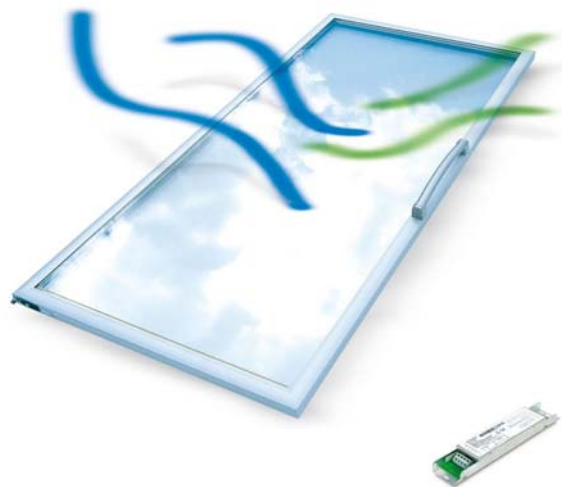
SCHOTT Termofrost ECO-S®

Nya ECO-S® är ett patenterat modulsystem som reglerar värmen hos dörr och karm för att spara energi. ECO-S® mäter kontinuerligt temperatur och luftfuktighet i butiken och frysrummet.

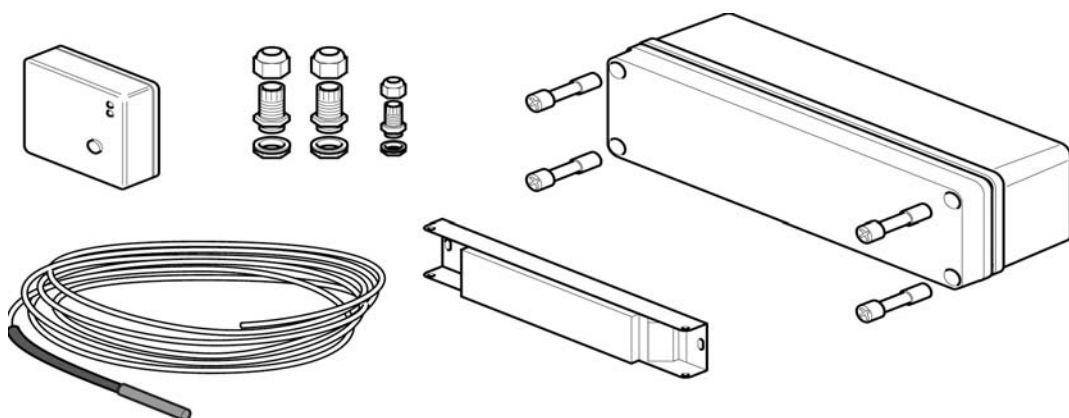
Utifrån dessa värden avger ECO-S® precis den energi som krävs för att hålla dörr och karm kondensfria.

Modulsystemet består av en effektmodul (PM), en butiksgivare (HTS) och en frys/kyllrumssensor (CS). Systemet är underhållsfritt och kräver minimal passning - butiksgivaren visar systemets funktionsstatus. ECO-S® är väl värd sin investering då den minskar energiförbrukningen med upp till 60%. Utrusta därför nya system redan från början med ECO-S®.

ECO-S® kan enkelt eftermonteras på befintliga SCHOTT Termofrostsystem. Effektmodulen täcker in sex dörrar, vid större antal dörrar kompletteras systemet med ytterligare effektmoduler.



Artikelnummer	Beskrivning	Antal
103743	ECO-S Komplet system	1st för upp till 6 öppningar



Ersättningsdörrar

STANDARD

Artikelnr.	Beskrivning	Mått	
		Bredd	Höjd
760617	Dörr T66 NT	660	1600
760618	Dörr T76 NT	760	1600
760521	Dörr T66 LT	660	1600
709848	Dörr T76 LT	760	1600
760619	Dörr S66 NT	660	1800
760620	Dörr S76 NT	760	1800
760523	Dörr S66 LT	660	1800
760524	Dörr S76 LT	760	1800
760589	Dörr SE76 LT	760	2031

ROLL IN

Artikelnr.	Beskrivning	Mått	
		Bredd	Höjd
760513	Dörr R66 höger	660	1903
760517	Dörr R66 vänster	660	1903
760512	Dörr R76 höger	760	1903
760525	Dörr R76 vänster	760	1903

MAXI TWIN

Artikelnr.	Beskrivning	Mått	
		Bredd	Höjd
709867	Dörr T45	428	1600
709868	Dörr S45	428	1800

WALK IN

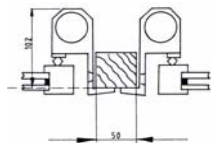
Artikelnr.	Beskrivning	Mått	
		Bredd	Höjd
760536	Dörr W76 höger	760	2031
760537	Dörr W76 vänster	760	2031

S90

Artikelnr.	Beskrivning	Mått	
		Bredd	Höjd
760609	Dörr S90 NT	900	1800
760573	Dörr S90 LT	900	1800

Tillbehör

Artikelnr	Beskrivning	Dimensioner, b x d x h (mm)
200826	Mellanstolpe	50 x 50 x 1644
230154	Mellanstolpe	50 x 50 x 1944



103776	Push bar för 66-dörrar
103777	Push bar för 76-dörrar

Standarddörrar (T och S) kan utrustas med integrerat lås

För priser till följande sortiment - begär in offert.

Karmar och dörrar i svarteloxerad aluminium.

Karmar och dörrar med speciella bredder

S56 NT	Dörrstorlek 560 x 1800 mm
T82 NT/LT	Dörrstorlek 820 x 1600 mm

Karmar med "HILITE"

Specialdesignade karmar med effektivare belysning.
2 x 35 W T5 lysrör på varje stolpe.

Karmar med LED belysning.

Standarddörrar med integrerat handtag i natur eller svarteloxerad aluminium.

ALLMÄNNA VILLKOR**Leveransvillkor**

FCA Arvika.

Leveranstid

Leveranstid ca 4 veckor eller efter överenskommelse vid beställning.

Garanti

Garanti i enlighet med "Allmänna bestämmelser för leveranser från Schott Termofrost AB" ges i tolv (12) månader från leveransdatum. Förutom detta gäller en utökad garantitid på fem (5) år från leveransdatum på:

- Invändig kondens i isolerglaspaket
- Funktion på elvärmebeläggning i isolerglas/dörr

Prislistans giltighetstid

Fr o m 2008-10-01

Ändring av priser kan förekomma utan föregående avisering.

Betalningsvillkor

Full betalning oss tillhanda senast 30 dagar från leveransdatum.

Övrigt

Där inget annat anges gäller "Allmänna bestämmelser för leveranser från Schott Termofrost AB"

SCHOTT Termofrost AB

Postadress:

Box 991

671 29 ARVIKA

Sverige

Besöksadress:

Korpralsvägen

Telefon:

+46 (0)570 472 00

Fax:

+46 (0)570 211 47

E-post:

info-termofrost@schott.com