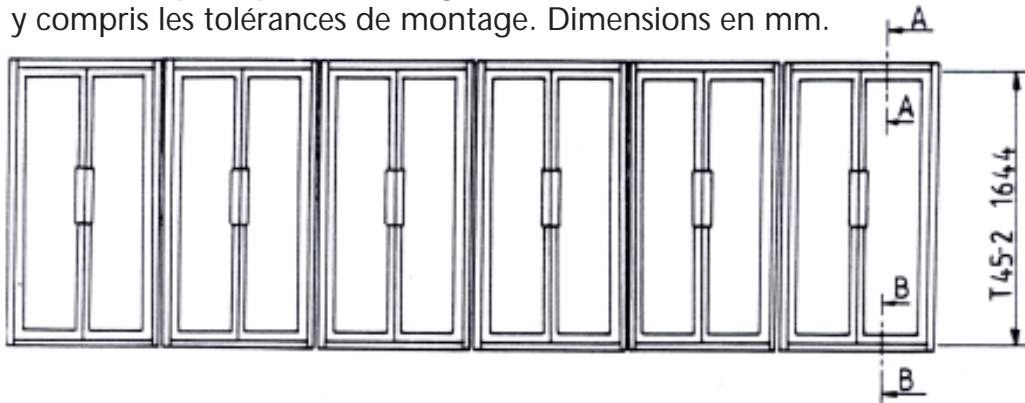


# SCHOTT Termofrost AB Portes vitrées, Modèle Maxi Twin pour NT (température normale)

Janvier 2005

Ce modèle est contrôlé SEMKO.

Schéma de principe de montage du châssis. Dimensions du châssis extérieur, y compris les tolérances de montage. Dimensions en mm.



## Données techniques

Eclairage équipé de ballasts, monophasé, 230 V.

Le chauffage du cadre peut être allumé et éteint manuellement.

Données électriques nominales, monophasé, 230 V pour différents nombres de portes et de châssis

Nombre châssis	Nombre éclairages	Chauff./Eclair. (W) Puissance	Chauff./Eclair. (A) Intensité
1	2	70/112	0,30/0,49
2	3	140/224	0,61/0,97
3	4	210/336	0,91/1,46
4	5	280/448	1,22/1,95
5	6	350/560	1,52/2,43
6	7	420/672	1,83/2,92
7	8	490/784	2,13/3,41
8	9	560/896	2,43/3,90
9	10	630/1008	2,74/4,38
10	11	700/1120	3,04/4,87

Ne nécessite pas de correction de phase.

Les installations avec chauffage éteint fonctionnent normalement sans condensation sur le verre jusqu'à une température ambiante d'environ +25°C et une humidité relative de 60 % avec une température de réfrigération de +4°C.

Lors de l'installation du châssis extérieur, veillez à l'étanchéité entre le châssis et le panneau d'isolation. Evitez les flux d'air en direction du châssis en adaptant si nécessaire la position de l'évaporateur.

## Dimensions

Châssis extérieur, y compris tolérances de montage: 900x1644 mm

Porte:

428x1601mm

Ouverture libre:

790x1521 mm

## Eclairage

Tube fluorescent:

58 W, lumière blanche, diamètre 26 mm, hauteur 1500 mm

Cache : acrylique transparent

Ballast: 2x58 W, 230 V, 50 Hz

## Matériaux

Châssis extérieur et cadre de porte : aluminium anodisé

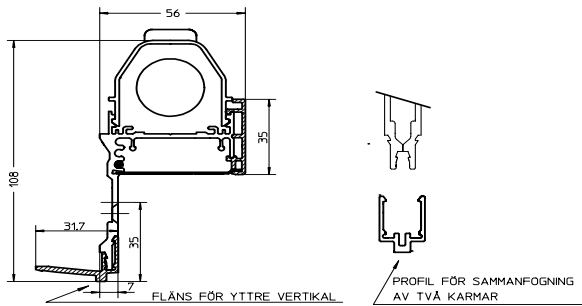
Verre NT : double vitrage isolant.

La vitre extérieure et la vitre arrière sont en verre trempé de sécurité.

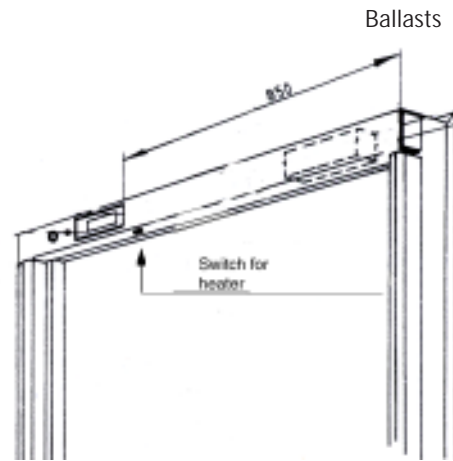
**SCHOTT**  
glass made of ideas

Pour assembler plusieurs unités,  
on utilise un montant de liaison.  
Dimensions en mm.

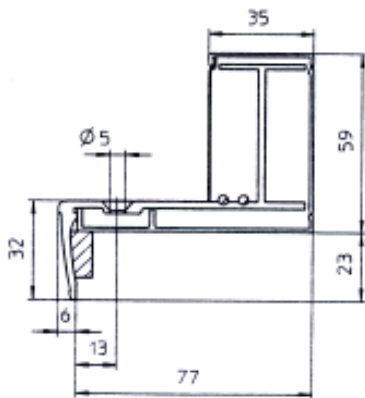
Section A-A  
Profil du châssis extérieur, horizontal supérieur



Vue arrière du châssis extérieur.

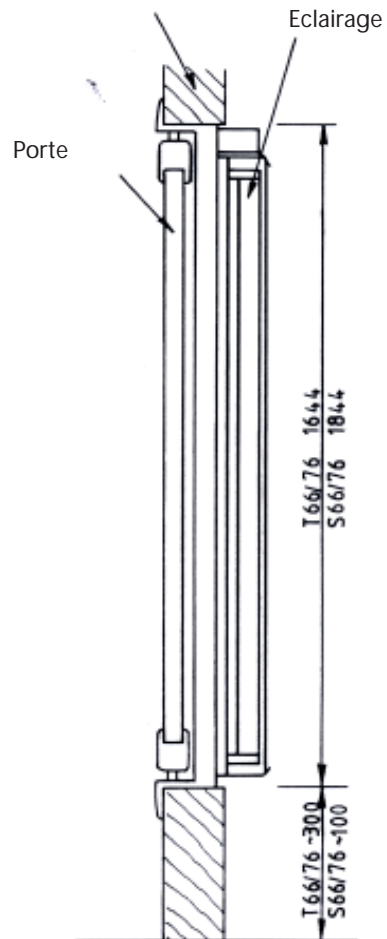


Section B-B  
Profil du châssis extérieur, horizontal inférieur



Unité Maxi Twin de SCHOTT Termofrost Vue latérale

Paroi de la chambre frigorifique  
Eclairage



SCHOTT Termofrost AB  
Korpralsvägen  
Box 991  
SE - 671 29 Arvika, Sweden

Phone: +46 (0) 570 472 00  
Fax: +46 (0) 570 211 47  
E-mail: info.termofrost@schott.com  
Web: www.schott.com/food\_display

**SCHOTT**  
glass made of ideas