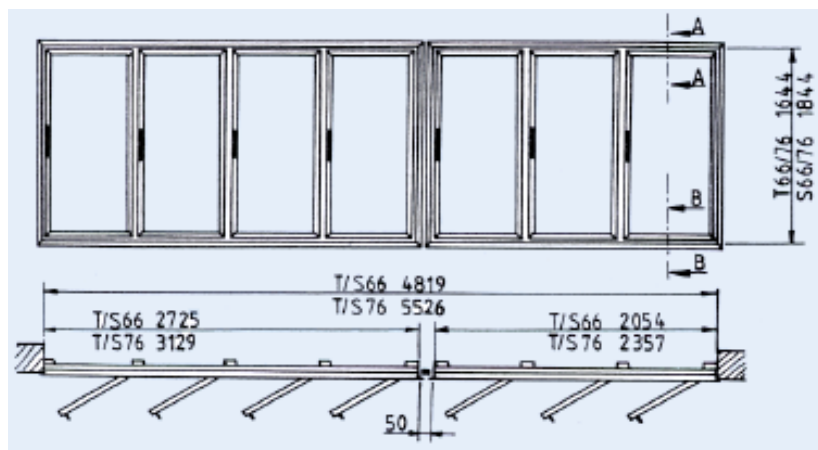


Schott Termofrost AB Standard Glastüren

Technisches Datenblatt für T/S - 66/76

Das Schott Termofrost Standardprogramm umfasst zwei Höhen: Standard und Super. Diese beiden Größen können mit zwei verschiedenen Breiten (660 und 760 mm) kombiniert werden. Die Modellreihe T66/76 kann auch als Türpaar geliefert werden. Das Türpaar wird ohne vertikale Pfosten geliefert, für eine optimale Produktpräsentation.

Alle Rahmen und Türen werden gemäss der Schwachstromrichtlinie 73/23/EEC und den EMC Richtlinien 89/336/EEC produziert und sowie gemäss den CE Richtlinien kontrolliert.



Prinzipskizze Rahmeninstallation

Maße des äusseren Rahmens, einschl. Einbautoleranz. Maße in mm.

Abmessungen

Maße des äusseren Rahmens, Breite einschl. Einbautoleranz (Fugenbreite) 5 mm auf jeder Seite des äusseren Rahmens und 50 mm breiter Mittelstützen.

Abmessungen

Einbaubreiten (mm)

| Anzahl Rahmen | Anzahl Türen | T/S66 Breite | T/S 76 Breite |
|---------------|--------------|--------------|---------------|
| 1 | 1 | 712 | 813 |
| | 2 | 1383 | 1585 |
| | 3 | 2054 | 2357 |
| | 4 | 2725 | 3129 |
| | 5 | 3396 | 3901 |
| 2 | 5 | 3477 | 3982 |
| | 6 | 4148 | 4754 |
| | 7 | 4819 | 5526 |
| | 8 | 5490 | 6298 |
| | 9 | 6161 | 7070 |
| | 10 | 6832 | 7842 |
| 3 | 9 | 6242 | 7151 |
| | 10 | 6913 | 7923 |
| | 11 | 7584 | 8695 |
| | 12 | 8255 | 9467 |
| | 13 | 8926 | 10239 |
| | 14 | 9597 | 11011 |
| | 15 | 10268 | 11783 |
| 4 | 13 | 9007 | 10320 |
| | 14 | 9678 | 11092 |
| | 15 | 10349 | 11864 |
| | 16 | 11020 | 12636 |
| | 17 | 11691 | 13408 |
| | 18 | 12362 | 14180 |
| | 19 | 13033 | 14952 |
| | 20 | 13704 | 15724 |

Einbauhöhen (mm)

Höhe des äusseren Rahmens, einschliesslich Einbautoleranz (Fugenbreite) 5 mm

| | |
|--------------|------|
| T66 Standard | 1644 |
| T76 Standard | 1644 |
| S66 Super | 1844 |
| S76 Super | 1844 |

Lichteöffnung Standard (mm)

| Modell | Breite | Höhe |
|--------------|--------|------|
| T66 Standard | 590 | 1521 |
| T76 Standard | 690 | 1521 |
| S66 Super | 590 | 1721 |
| S76 Super | 690 | 1721 |

Lichteöffnung Türpaar (mm)

| Modell | Breite | Höhe |
|----------|--------|------|
| T66 Paar | 1254 | 1521 |
| T76 Paar | 1456 | 1521 |

Türabmessungen Türpaar (mm)

| Anzahl Rahmen | Anzahl Türen | T/S66 Breite | T/S 76 Breite |
|---------------|--------------|--------------|---------------|
| 1 | 2 | 1383 | 1585 |
| 2 | 4 | 2806 | 3210 |
| 3 | 6 | 4229 | 4835 |
| 4 | 8 | 5652 | 6460 |
| 5 | 10 | 7075 | 8085 |
| 6 | 12 | 8498 | 9710 |
| 7 | 14 | 9921 | 11335 |
| 8 | 16 | 11344 | 12960 |
| 9 | 18 | 12767 | 14585 |
| 10 | 20 | 14190 | 16210 |

Türöffnungen Standard (mm)

| Modell | Breite | Höhe |
|--------------|--------|------|
| T66 Standard | 660 | 1601 |
| T76 Standard | 760 | 1601 |
| S66 Super | 660 | 1801 |
| S76 Super | 760 | 1801 |

Achtung! Die Anzahl der Rahmen nochmals überprüfen, bevor das gesamte Einbaumaß für die Installation berechnet wird.

Technische Daten

Beleuchtung mit eingebauten Vorschaltgeräten, einphasig , 230 oder 240 Volt.
Stromverbrauch, Nennleistung.

| Modell | Anzahl Türen | Anzahl Beleucht. | Verbrauch Heizung | Verbrauch Beleucht. | Gesamter Verbrauch, W | Gesamter Verbrauch, A |
|-----------------------------|--------------|------------------|-------------------|---------------------|-----------------------|-----------------------|
| T66 Standard LT | 1 | 2 | 275 | 140 | 415 | 1.80 |
| | 2 | 3 | 501 | 210 | 711 | 3.09 |
| | 3 | 4 | 713 | 280 | 993 | 4.32 |
| | 4 | 5 | 958 | 350 | 1308 | 5.69 |
| | 5 | 6 | 1156 | 420 | 1576 | 6.85 |
| T76 Standard LT | 1 | 2 | 293 | 140 | 433 | 1.88 |
| | 2 | 3 | 545 | 210 | 755 | 3.28 |
| | 3 | 4 | 778 | 280 | 1058 | 4.60 |
| | 4 | 5 | 1060 | 350 | 1410 | 6.13 |
| | 5 | 6 | 1260 | 420 | 1680 | 7.30 |
| S66 Super LT | 1 | 2 | 292 | 140 | 432 | 1.88 |
| | 2 | 3 | 519 | 210 | 729 | 3.17 |
| | 3 | 4 | 781 | 280 | 1061 | 4.61 |
| | 4 | 5 | 1029 | 350 | 1379 | 6.00 |
| | 5 | 6 | 1292 | 420 | 1712 | 7.44 |
| S76 Super LT | 1 | 2 | 311 | 140 | 451 | 1.96 |
| | 2 | 3 | 559 | 210 | 769 | 3.34 |
| | 3 | 4 | 857 | 280 | 1137 | 4.94 |
| | 4 | 5 | 1123 | 350 | 1473 | 6.40 |
| | 5 | 6 | 1381 | 420 | 1801 | 7.83 |
| T66 Standard NT | 1 | 2 | 77 | 112 | 189 | 0.82 |
| | 2 | 3 | 89 | 168 | 257 | 1.12 |
| | 3 | 4 | 125 | 224 | 349 | 1.52 |
| | 4 | 5 | 193 | 280 | 473 | 2.06 |
| | 5 | 6 | 288 | 336 | 624 | 2.71 |
| T76 Standard NT | 1 | 2 | 73 | 112 | 185 | 0.80 |
| | 2 | 3 | 101 | 168 | 269 | 1.17 |
| | 3 | 4 | 142 | 224 | 366 | 1.59 |
| | 4 | 5 | 185 | 280 | 465 | 2.02 |
| | 5 | 6 | 276 | 336 | 612 | 2.66 |
| S66 Super NT | 1 | 2 | 73 | 112 | 185 | 0.80 |
| | 2 | 3 | 118 | 168 | 286 | 1.24 |
| | 3 | 4 | 180 | 224 | 404 | 1.76 |
| | 4 | 5 | 221 | 280 | 501 | 2.18 |
| | 5 | 6 | 303 | 336 | 639 | 2.78 |
| S76 Super NT | 1 | 2 | 68 | 112 | 180 | 0.78 |
| | 2 | 3 | 141 | 168 | 309 | 1.34 |
| | 3 | 4 | 180 | 224 | 404 | 1.76 |
| | 4 | 5 | 213 | 280 | 493 | 2.14 |
| | 5 | 6 | 291 | 336 | 627 | 2.73 |
| T66 NT ohne Pfosten Türpaar | 2 | 2 | 73 | 112 | 185 | 0.80 |
| T76 NT ohne Pfosten Türpaar | 2 | 2 | 79 | 112 | 191 | 0.83 |

Tür-Drehpunkt

Rechte Aufhängung der Tür Standard. Linke Aufhängung lieferbar auf Anfrage.
Die Türpaare sind rechts/links aufgehängt.

LT-Rahmen mit Elektromechanischem Vorschaltgerät:

Für LT-Rahmen mit elektromechanischem Vorschaltgerät ist eine Phasenkorrektur für 50 Hz System notwendig.
Der Effektfaktor der Beleuchtung ist 0,5. Diesen Wert muss man im Schaltkasten im Zusammenhang mit der Montage beachten. Für jede Beleuchtung wird 7µF verlangt.

NT-Rahmen mit Elektronischem Vorschaltgerät:

Es ist keine Phasenkorrektur notwendig für NT-Rahmen mit elektronischem Vorschaltgerät. Doppelte Vorschaltgeräte sind immer auf der linken Seite montiert, wenn Sie den Rahmen von der warmen Seite her sehen.
Wenn die Anzahl der Öffnungen gleich ist, wird die Beleuchtung mit einem einfachen Vorschaltgerät auf der rechten Seite montiert. Gültig für 2- und 4 Türsysteme.

Installation

Bei der Installation des äusseren Rahmens ist es sehr wichtig, dass der Zwischenraum zwischen dem Rahmen und der Isolierpaneele des Cold Rooms abgedichtet wird, um das Austreten kalter Luft zu verhindern. Für weitere Informationen lesen Sie bitte die Montage und Betriebsanleitung von Schott Termofrost AB.

Beleuchtung

Leuchtstoffröhre :
Länge 1500 mm, 58 Watt, Farbe: Universal White, Durchmesser 26 mm
Abdeckung: Durchsichtiges Acrylplastik
Vorschaltgerät: 58W, 230 or 240 V, 50 Hz

Glaskonfiguration

| Modell | Inneres Glas | Mittleres Glas | Äusseres Glas |
|--------|-----------------------------------|--------------------------|--------------------------------------|
| LT | Getempertes Sicherheitsglas, 3 mm | Ungetempertes Glas, 3 mm | Getempertes und beheiztes Glas, 3 mm |
| NT | Getempertes Sicherheitsglas | - | Getempertes Low E-Glas, 4 mm |

Bitte beachten Sie den korrekten Einbau des Verdampfers!

Tür- und Rahmenkonfiguration

| Heizquelle | LT-Vers. (min-25°C) | NT-Vers. (min+2°C) |
|-----------------------|------------------------|-----------------------|
| Heiz. im äuss. Rahmen | Ja | Ja |
| Heiz. im Türrahmen | Ja | Nein |
| Glas beheizt | Ja | Nein |
| Beleuchtung | Ja | Ja |

Bedingungen für die Umgebung

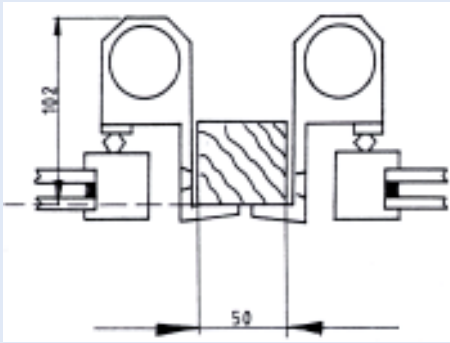
Schott Termofrost AB garantiert Türen und Rahmen ohne Glasbeschlag unter folgenden Bedingungen:

| Version | Umgebungsbedingungen | Bedingungen Cold Room |
|---------|----------------------|-----------------------|
| LT | +25°C / 60 % RH | min -25°C |
| NT | +25°C / 70 % RH | min + 2°C |
| NT* | +25°C / 60 % RH | min + 4°C |

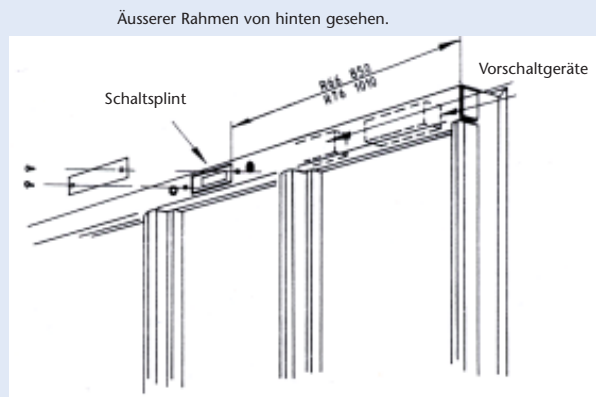
*) Gültig für Schott Termofrost Türpaare ohne Pfosten.

Material

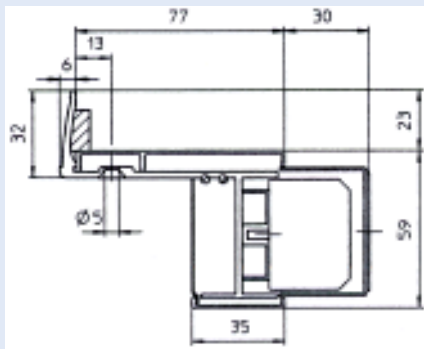
Äusserer Rahmen: Eloxiertes Aluminium
Türrahmen: Eloxiertes Aluminium



Zusammenbau: Äusserer Rahmen an äusseren Rahmen.
Mittelstütze aus Sperrholz 50x50 mm, Vorder- und Rückseite mit Aluminium überzogen. Löcher an allen vier Seiten für Schraubenmontage.



Schnitt A-A
Profil des äusseren Rahmens, obere Horizontale.



Schnitt B-B
Profil des äusseren Rahmens, untere Horizontale.

