

Keck™ Programm

Keck™ product range

SCHOTT
in the Lab™
LABGLASS

SCHOTT

Keck™ Kegelschliffklammern KC

Keck™ Clips for Conical Joints KC



Keck™ Kegelschliffklammern aus POM (Polyacetal, Schmelzpunkt bei 170°C, wärmebeständig bis 150°C) sind einfach, sicher und schnell aufzusetzen und zeichnen sich durch ihre Formstabilität und guten Federeigenschaften aus. Die Glasoberfläche wird beim Aufsetzen im Gegensatz zu herkömmlichen Drahtklemmen nicht verletzt. Das erhöht die Sicherheit im Labor. Durch die verschiedenen Farben sind die Größen leicht voneinander zu unterscheiden.

Keck™ clips for conical joints made of POM (Polyacetal, melting point at 170°C, heat resistant to 150°C) are easy, safe and can be fitted quickly. They stand out because of their stable shape and good spring properties. In contrast to common wire clips, the glass surface is not damaged. This increases safety in the laboratory. The different colours enable the user to distinguish between the different sizes easily.



Art.Nr./No.	Code	Farbe/Colour
28 633 610	KC 10	Grün/green
28 633 620	KC 12	Violett/violet
28 633 630	KC 14	Gelb/yellow
28 633 640	KC 19	Blau/blue
28 633 650	KC 24	Grün/green
28 633 660	KC 29	Rot/red
28 633 670	KC 34	Orange/orange
28 633 680	KC 40	Gelb/yellow
28 633 690	KC 45	Braun/brown

Keck™ Kegelschliffklammern aus Federstahl KCM

Keck™ Spring Steel Clips for Conical Joints KCM

Für Einsätze unter sehr hohen Temperaturen stellen die Keck™ Schliffklammern aus Federstahl eine wichtige Ergänzung zu Keck™ Kegelschliffklammern aus Polyacetal (POM)

dar. Gegenüber herkömmlichen Drahtklemmen lassen sie sich einfach und sicher aufsetzen und sind formstabil.



For applications with very high temperatures, the Keck™ spring steel clips represent an important addition to Keck™ clips for conical joints made of

polyacetal (POM). Compared to commonly available wire clips they are easy to fit and do not alter their shape.



Art.Nr./No.	Code	Farbe/Colour
28 633 730	KCM 14	Nickel/nickel
28 633 740	KCM 19	Nickel/nickel
28 633 750	KCM 24	Nickel/nickel
28 633 760	KCM 29	Nickel/nickel

Keck™ Kugelschliffklammern KS

Keck™ Clips for Ball Joints KS

Keck™ Kugelschliffklammern stellen eine günstige Alternative zu herkömmlichen Kugelschliffklammern aus Metall dar. Sie lassen sich einfach auf- und absetzen. Durch die guten Federeigenschaften des Werkstoffs POM wird ein Zerkratzen der Glasoberfläche vermieden. Ein wichtiger Beitrag für die Sicherheit in ihrem Labor. Durch die verschiedenen Farben sind die Größen leicht voneinander zu unterscheiden.



Keck™ clips for ball joints are an inexpensive alternative to the commonly available clips for ball joints made of metal. They can be clipped on and off easily. Thanks to the excellent spring properties of the material POM, the glass surface is not scratched. An important contribution to safety in your laboratory. The user can easily differentiate between the different sizes thanks to their different colours.

Art.Nr./No.	Code	Farbe/Colour
28 634 050	KS 13	Violett/violet
28 634 060	KS 19 DIN	Hellblau/light blue
28 634 070	KS 19 Q (Quickfit)	Dunkelblau/dark blue
28 634 080	KS 29	Dunkelrot/dark red
28 634 090	KS 35	Orange/orange

Keck™ Adapter für Glasoliven KA

Keck™ Adapters for glass hose couplings KA

Keck™ Adapter verhindern Glasbruch an Oliven und schützen Finger und Hände vor Verletzungen. Der Klemmring, O-Ring und die Schraubkappe werden dauerhaft mit der Glasolive verschraubt. Das Schlauchteil lässt sich mit nur einer 1/4-Umdrehung an die Gewindekappe schnell, sicher und dicht (bis 30 bar Druck, 0,66 mbar Vakuum) verbinden und ebenso schnell wieder lösen. Die Adapter, die aus glasfaserverstärktem, thermoplastischem Polyester (PBT) hergestellt werden, sind sowohl wärmebeständig als auch autoclavierbar.

Sie werden als komplettes Set angeboten. Der im Set enthaltene O-Ring (7,3 x 2,4 mm) passt auch auf Ø 10 mm und Ø 11 mm Glasoliven. Das Schlauchteil wird wahlweise mit Ø 4,5 und Ø 9 mm angeboten.

Keck™ adapters prevent the breakage of glass hose couplings and protect fingers and hands from being injured. The clip, O-ring and the screw-on cap are screwed onto the hose coupling permanently. The hose can be connected quickly, safely and without the

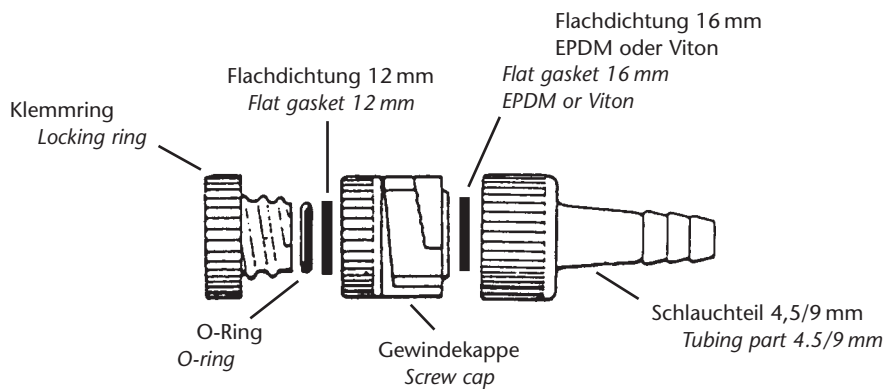
danger of leakage (up to 30 bar pressure, 0.66 mbar vacuum) by simply twisting it by 1/4 of a turn and can then be removed just as easily and quickly. The adapters which are made of glass-fibre reinforced, thermo-plastic polyester (PBT), are both resistant to temperature and can also be autoclaved. They are available in complete sets. The O-ring (7.3 x 2.4 mm) will suits to Ø 10 mm and Ø 11 mm glass hose couplings, too. The tubing part comes with a Ø 4.5 mm or Ø 9 mm outer diameter.



Klemmring und O-Ring über die Olive schieben
Push clip ring and O-ring over the hose coupling



Gewindekappe mit gleichfarbigem Klemmring fest verschrauben
Screw tight threaded cap with identically coloured clip ring

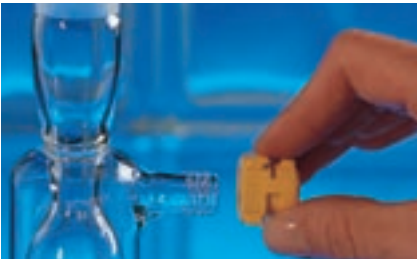


Schlauchteil mit nur 1/4-Umdrehung verbinden oder lösen
Connect or remove hose part by twisting only 1/4 of a turn

Art. Nr./ No.	Gewinde/thread	Ø Schlauchteil/Ø tubing part
28 634 400	GL 14	4,5 mm
28 634 410	GL 14	9 mm
28 634 420	RD 14	4,5 mm
28 634 430	RD 14	9 mm
28 634 440	SQ 13	4,5 mm
28 634 450	SQ 13	9 mm

Keck™ Adapter für Glasgewinde KA

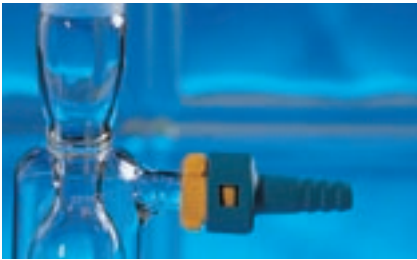
Keck™ Adapter for glass thread KA



Gewindekappe auf Außengewinde schrauben
Screw threaded cap onto outside thread

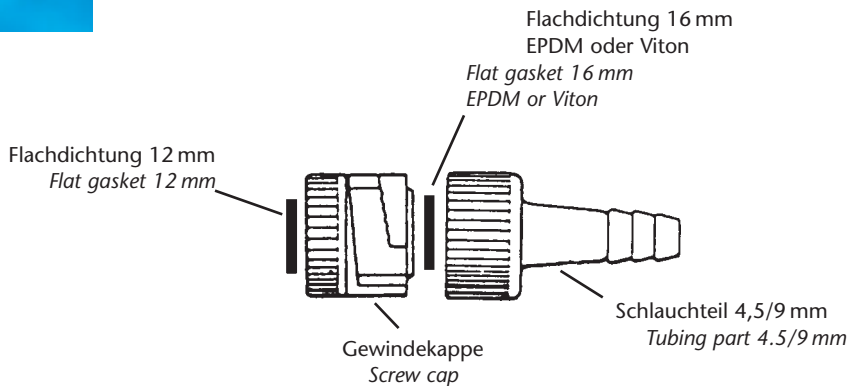


Schlauchteil mit nur 1/4-Umdrehung verbinden oder lösen
Connect or remove hose by twisting 1/4 turn



Keck™ Adapter für Glasgewinde gibt es für die Größen GL14, RD14 und SQ13. Sie schützen das Gewinde vor Beschädigungen und gewährleisten eine schnelle, sichere und dichte (bis 30 bar Druck, 0,66 bar Vakuum) Verbindung. Die Gewindekappe wird direkt auf das Außengewinde des Anschlussstutzens aufgebracht. Auch hier lässt sich das Schlauchteil mit einer 1/4-Umdrehung an die Gewindekappe schnell verbinden und wieder lösen. Die Adapter werden als komplettes Set, wahlweise mit Ø 4,5 mm oder Ø 9 mm Schlauchteil angeboten.

Keck™ adapters for glass thread KA are available for sizes GL 14, RD 14 and SQ 13. They protect the thread from damage and guarantee fast, safe and leak-proof (up to 30 bar pressure, 0.66 bar vacuum) connections. The threaded cap is screwed directly onto the outside thread of the connecting nozzle. Here too the hose can be quickly attached to or removed from the threaded cap with a 1/4 turn. The adapters are available as a complete set. The sets come either with a Ø 4.5 mm or Ø 9 mm tubing part.



Art. Nr./ No.	Gewinde/thread	Ø Schlauchteil/Ø tubing part
28 634 500	GL 14	4,5 mm
28 634 510	GL 14	9 mm
28 634 520	RD 14	4,5 mm
28 634 530	RD 14	9 mm
28 634 540	SQ 13	4,5 mm
28 634 550	SQ 13	9 mm

Keck™ Schlauchklemmen KT

Keck™ Tubing Clamps KT

Mit nur einem Finger lassen sich Durchflussmengen in Schläuchen stufenlos regulieren. Die Klemmen sind aus thermoplastischem Polyester (PBT) hergestellt, sind hitzebeständig bis 200°C und autoclavierbar. Die Klemmen sind für die verschiedenen Schlauchdurchmesser farblich entsprechend unterschiedlich ausgeführt.



The amount of a substance flowing through the hose can be controlled steplessly using only one finger. The clamps are made of thermoplastic polyester (PBT), are temperature resistant to 200°C and can be autoclaved. The clamps are colour coded according to their diameter.

Art. Nr./No.	Code	Schlauchaußendurchmesser/tubings with OD	Farbe/Colour
28 633 810	KT 4,5	bis/up to 4,5 mm	Rot/red
28 633 820	KT 6	bis/up to 6 mm	Gelb/yellow
28 633 830	KT 10	bis/up to 10 mm	Blau/blue
28 633 840	KT 14	bis/up to 14 mm	Rot/red

Wo erhältlich?

Natürlich bei allen guten Laborfachhändlern. Falls Sie weitere Informationen über unser DURAN®, Laborglasprogramm wünschen, so nehmen Sie Kontakt mit uns auf. Gern senden wir Ihnen die neueste Ausgabe des DURAN®, Laborglaskataloges zu.

Keck™ ist eine eingetragene Marke der Schott Medica, Wertheim.

Available from ...

naturally all good laboratory dealers. If you require additional information about our DURAN® laboratory glass range, please contact us. We will gladly send you the latest edition of the DURAN® laboratory glass catalogue.

Keck™ is a registered trademark of Schott Medica, Wertheim, Germany

SCHOTT Glas

Postfach 1265
D-97862 Wertheim
Otto-Schott-Straße 21
D-97877 Wertheim

Geschäftsbereich Industrieglas
Weiterverarbeitergeschäft
Telefon +49 (0) 93 42-80 22 15
Telefax +49 (0) 93 42-80 22 50

The logo for SCHOTT, featuring the word "SCHOTT" in a bold, blue, sans-serif font. The letter "O" is stylized with a white circle inside it.