

# SCHOTT SpectraGen 50™ Light Source

## Halogen-Lichtquellen für Innenanwendungen

Die SpectraGen 50 Lichtquellen von SCHOTT, in diversen Ausführungen, überzeugen durch Ihre Vielseitigkeit:

- Robuste Konstruktion
- 50W Halogen-Reflektorlampe
- Ideal für dekorative Anwendungen durch Einsatz von Farbfiltern und Farb- und Effekträdern
- optionaler Fernschalter für Lampe
- Für trockene Standorte ausgelegt
- ROHS konform WEEE-Reg.-No. DE 14542729
- CE-zertifiziert

**SpectraGen 50H** – liefert weißes Licht. Mit zusätzlichen Farbfiltern können einfarbige Farbeffekte erzeugt werden..

**SpectraGen 50CH** – ist mit einem Motor für ein Farb-oder Effektrad ausgestattet. Falls gewünscht, kann das Farbrad durch einen Farbfilter ersetzt werden.

**SpectraGen 50CHR** – ebenfalls mit einem Motor für Farb- oder Effektrad ausgestattet. Zusätzlich kann die Lampe, unabhängig von dem Farbrad, mittels Fernschalter geschaltet werden.



Bestellinformationen	
<b>SpectraGen 50H</b> Lichtquelle für weißes Licht Anschlusskabel EU , 230 V, 50 Hz Anschlusskabel UK, 230 V, 50 Hz	<b>50H</b> 1067550 1067507
<b>SpectraGen 50CH</b> Lichtquelle mit Motor für Farb-oder Effektrad Anschlusskabel EU, 230 V, 50 Hz Anschlusskabel UK, 230 V, 50 Hz Anschlusskabel USA, 120 V, 50 – 60 Hz	<b>50CH</b> 1067551 1067508 1134490
<b>SpectraGen 50CHR</b> Lichtquelle mit Motor für Farb-oder Effektrad und Fernschalter für Lampe Anschlusskabel EU , 230 V, 50 Hz Anschlusskabel UK, 230 V, 50 Hz	<b>50CHR</b> 1067552 1067509

Zubehör	
Gelbfilter	1009439
Rotfilter	1009436
Grünfilter	1014983
Orangefilter	1039690
Blaufilter	1009428
Fernschalter	1039363
Ersatzlampe 12V 50W GE20867	563152352
Farb- und Effekträder	
5-Segment Farbrad mit blau/weiß Blinkeffekt	1009350
5-Segment Farbrad	6005401
Effektrad klar	1009352
Blinkeffektrad blau/weiß	1014958
Blinkeffektrad schwarz/weiß	6004139
Vielfarb-Blinkeffektrad	1009353

Bitte wählen und bestellen Sie Ihre SpectraGen 50 Lichtquelle über E-Commerce, Schott's online Bestell- und Service-Portal, oder kontaktieren Sie Ihr lokales Vertriebsbüro: [www.schott.com/lightingimaging](http://www.schott.com/lightingimaging)

**SCHOTT**  
glass made of ideas

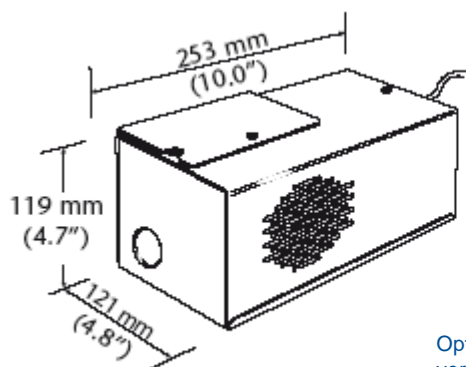
## Technische Informationen

	Einheit	50H	50CH	50CH USA	50CHR
Lampenleistung	W			50	
Farbtemperatur der Lampe	K			3100	
Farbwiedergabeindex	Ra			100	
Typ. Lichtstrom d. Blende 10/25mm bei empf. Arb.	lm			140/500	
Lebensdauer der Lampe (typ.)	h			6000	
Lampensockel				GX 5.3	
Stromversorgung		Konventioneller, interner Transformator			
Anschluss-Spannung	V	220-240	220-240	110-120	220-240
Anschluss-Frequenz	Hz	50	50	60	50
Leistungsaufnahme	W	60 W im Betrieb			
Sicherung		2 St. T.20 x 5 mm T3.15 L250 V			
Thermoschutzschalter		selbst zurücksetzend			
Kühlung		Axiallüfter 29.3 db (A)			
Standards		CE (EN 60598-1)			
Betriebstemperatur	°C (°F)	< + 40 (< + 104)			
Abmessungen (B x H x T)	mm (in)	121 x 119 x 253 (4.8 x 4.7 x 10.0)			
Gewicht	kg (lbs)	1.25 (2.75)	1.3 (2.9)	1.3 (2.9)	1.3 (2.9)
Lichtleiteranschluss	mm	S 30			
Einsatzbedingungen		nur in trockenen Räumen verwenden			
Filterhalter	mm (in)	45 x 45 x 4.5 (1.8 x 1.8 x 1.8)			
Rotation Effektrad		no	2.5 rpm	2.5 rpm	2.5 rpm
Durchmesser Effektrad	mm (in)	-	95 (3.7)	95 (3.7)	95 (3.7)
Anschluss für Lampenfernswitcher		no	no	no	yes
IP		20			

### 50CHR-Version :

Anschlusstecker	6,3 Mono-Klinenstecker
Fernschalter offen	Nominal 12-17V DC
Fernschalter geschlossen	50mA

™SpectraGen ist ein Warenzeichen der SCHOTT AG



Optionaler Fernschalter für die Lampe, verfügbar für SpectraGen 50CHR.



Für weitere Detailfragen steht Ihnen unser Verkaufsteam gerne zur Verfügung:

Lighting and Imaging  
**SCHOTT AG**  
 Otto-Schott-Str. 2  
 55127 Mainz  
 Germany  
 Tel.: +49 (0) 6131/66-0  
 Fax: +49 (0) 6131/66-7846  
[lightingimaging.info@schott.com](mailto:lightingimaging.info@schott.com)  
[www.schott.com/lightingimaging](http://www.schott.com/lightingimaging)

Lighting and Imaging  
**SCHOTT Nippon K. K.**  
 7 Honshio-cho  
 Shinjuku-ku  
 Tokyo 160-00 03, Japan  
 Tel.: +81 (0) 3/53 66-2548  
 Fax: +81 (0) 3/33 58-2960  
[lightingimaging.tokyo@schott.com](mailto:lightingimaging.tokyo@schott.com)  
[www.schott.com/japan](http://www.schott.com/japan)

Lighting and Imaging  
**SCHOTT North America, Inc.**  
 122 Charlton Street  
 Southbridge  
 MA 01550, USA  
 Tel.: +1 508 765 3235  
 Fax: +1 508 764 7361  
[LSOinfo@us.schott.com](mailto:LSOinfo@us.schott.com)  
[www.us.schott.com/lightingimaging](http://www.us.schott.com/lightingimaging)

**SCHOTT**  
 glass made of ideas

Um unsere Produkte ständig zu verbessern, sind technische Änderungen ohne vorherige Information vorbehalten.